

# Tehnisko datu lapa

## Multibase apakšējā daļa

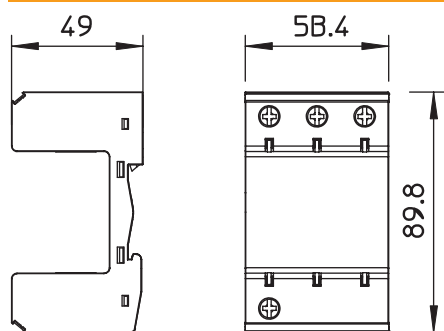
Art.-Nr. 5096665



- Piemērota V25-B+C, V20-C un V10-C
- Samontēta un gatava pieslēgšanai
- Paredzēta TN sistēmām
- Daudzfunkciju spaiļes ērtai savienošanai ar virknes montāžas ierīcēm
- Augšējās daļas var pagriezt par 180 grādiem



### Izmēri



### Pamatdati

Art.-Nr.	5096665
Tips	MB 3
Apzīmējums 1	MultiBase
Apzīmējums 2	3-polīgs
Dimensija	3-polīg
Mazākā VK vienība (VG)	1,00 gab.
Svars	16,00 kg/100 gab.

# Tehnisko datu lapa

## Multibase apakšējā daļa

Art.-Nr. 5096665



### Tehniskie dati

Temperatūras diapazons	-40+80 °C
Polu izpildījums	3
Izpildījums	3-polīgs
Izpildījums	3 polu
Montāžas veids	Montāžas sliede 35 mm
Montāžas veids	Montāžas sliede 35 mm
Aizsardzības klase	IP20
Aizsardzības klase	IP 20
Sadales vienība TE (17,5 mm)	3
Pieslēguma diametrs, elastīgs	2,50 - 25,00 mm <sup>2</sup>
Stacionārā pieslēguma skersgriezums	2,50 - 35,00 mm <sup>2</sup>
Pieslēguma diametrs, vairakdzislu	2,50 - 35,00 mm <sup>2</sup>
Ierīces signalizācija	nav