

**MANUFACTURER'S DECLARATION OF CONFORMITY**  
**DICHIARAZIONE DI CONFORMITA' DEL COSTRUTTORE**

No.	65601122	
Issuer's name <i>Nome del costruttore:</i>	GEWISS S.p.A.	
Issuer's address <i>Indirizzo del costruttore:</i>	Via A. Volta, 1 24069 Cenate Sotto (BG) ITALY	
Subject of the declaration <i>Oggetto della dichiarazione:</i>	GW68511F	
Main ratings: <i>Dati principali:</i>	<ul style="list-style-type: none"> <li>➤ Rated voltage / <i>Tensione nominale</i> <span style="float: right;">U<sub>n</sub> = 230 Vac</span></li> <li>➤ Rated insulation voltage / <i>Tensione nominale di isolamento</i> <span style="float: right;">U<sub>i</sub> = 400 Vac</span></li> <li>➤ Rated operational voltage / <i>Tensione nominale di impiego</i> <span style="float: right;">U<sub>e</sub> = 230 Vac</span></li> <li>➤ Rated impulse withstand voltage / <i>Tensione nominale di tenuta a impulso</i> <span style="float: right;">U<sub>imp</sub> = 4 kV</span></li> <li>➤ Rated current of the assembly / <i>Corrente nominale del quadro</i> <span style="float: right;">I<sub>nA</sub> = 50 A</span></li> <li>➤ Rated peak withstand current / <i>Corrente nominale ammissibile di picco</i> <span style="float: right;">I<sub>pk</sub> = 10 kA</span></li> <li>➤ Rated conditional short-circuit current / <i>Corrente nominale di cortocircuito condizionata</i> <span style="float: right;">I<sub>cc</sub> = 6 kA</span></li> <li>➤ SCPD / <i>Dispositivo di protezione contro il cortocircuito</i> <span style="float: right;">/</span></li> <li>➤ Rated frequency / <i>Frequenza nominale</i> <span style="float: right;">f<sub>n</sub> = 50 Hz</span></li> <li>➤ Degree of protection / <i>Grado di protezione</i> <span style="float: right;">IP 55</span></li> <li>➤ Form of the internal separation / <i>Forma della segregazione interna</i> <span style="float: right;">1</span></li> <li>➤ Pollution degree / <i>Grado di inquinamento</i> <span style="float: right;">3</span></li> <li>➤ EMC disturbances in environments / <i>Ambiente EMC</i> <span style="float: right;">B</span></li> <li>➤ Conditions of installation / <i>Condizioni di installazione</i> <span style="float: right;"><i>Mobile ACS / ASC mobile</i></span></li> <li>➤ Mechanical impact protection / <i>Protezione contro l'impatto meccanico</i> <span style="float: right;">IK 09</span></li> <li>➤ Dimensions / <i>Dimensioni (Width - Height - Depth / Base - Altezza - Profondità)</i> <span style="float: right;">636- 821-400 mm</span></li> <li>➤ Weight / <i>Peso</i> <span style="float: right;">22 kg</span></li> </ul>	

We declare that the products mentioned in subject are designed and manufactured in conformity with the requirements of following harmonized standards:

*Dichiariamo che i prodotti citati in oggetto sono progettati e costruiti conformemente ai requisiti delle seguenti norme armonizzate:*

Document No. / <i>Documento N.</i>	Title / <i>Titolo</i>	Date of issue / <i>Data di emissione</i>
➤ EN 61439-1	Low-voltage switchgear and controlgear assemblies - Part 1: General rules <i>Apparecchiature assemblate di protezione e di manovra per bassa tensione (quadri BT) - Parte 1: Regole generali</i>	2011
➤ EN 61439-4	Low-voltage switchgear and controlgear assemblies - Part 4: Particular requirements for assemblies for construction sites (ACS) <i>Apparecchiature assemblate di protezione e di manovra per bassa tensione (quadri BT) Parte 4: Prescrizioni particolari per quadri per cantiere (ASC)</i>	2013

and therefore meeting the essential requirements of the Directives:  
*e quindi rispondenti ai requisiti essenziali delle Direttive:*

- 2014/35/EU                       2014/34/EU                       Reg.(EU) n.305/2011  
 99/5/EC                               2014/30/EU

Signed for and on behalf of:

*Firmato per conto di:* GEWISS S.p.A.

Place and Date:

*Luogo e Data* Cenate Sotto, 02<sup>th</sup> May 2017

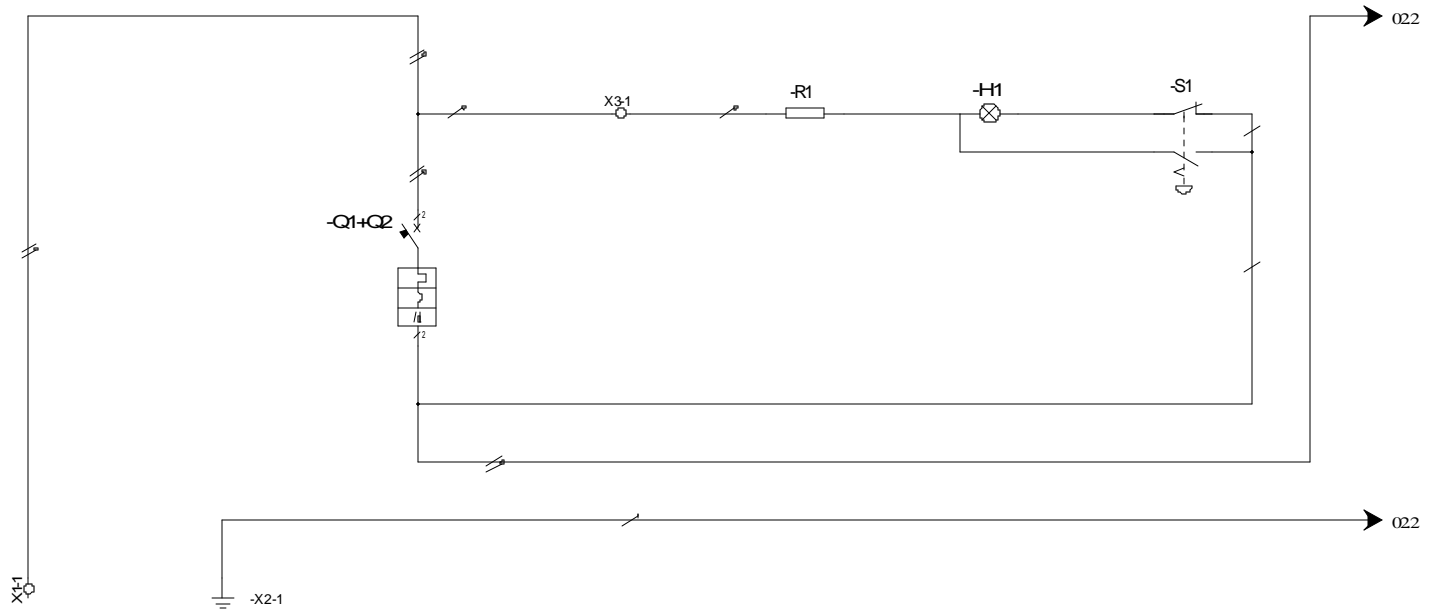
  
 MATTEO GAVAZZENI .....  
 Industrial Property, Standards,  
 Quality Marks and Certifications Manager

Doc. 656008Z7



**CARATTERISTICHE  
SPECIFICATION**

Serie/Series:	Q-BOX
Codice/Code:	GW68511F
Un:	230 V
Uaux:	230 V
f:	50 Hz
Icc:	6 kA
Ip:	55
In:	50 A

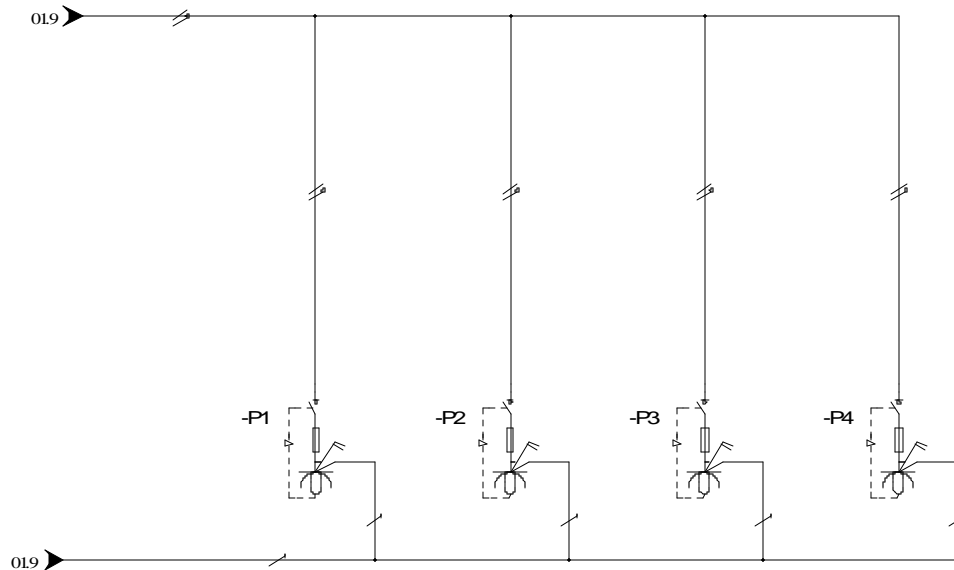


UTENZA USER	DENOMINAZIONE DENOMINATION	MORSETTIERA TERMINAL BLOC	MORSETTIERA DI TERRA PROTECTIVE EARTH	INTERRUTTORE GENERALE MAINSWITCH	MORSETTO DI APPOGGIO CLAMP	RESISTENZA RESISTOR	LAMPADA LAMP	PULSANTE EMERGENZA EMERGENCY PUSHBUTTON
	TIPO / TYPE	POT./TOT.POWER Kw				3,3K Ω	GW74518	GW74364
	POT./POWER	In A						
	COEF. CONTEMP.	COS φ						
INTERRUTTORE O SEZIONATORE MAINSWITCH	COSTRUTTORE / CONSTRUCTOR			GEWISS				
	TIPO / TYPE			GW92053+GW94412				
	N. POLI/N.POLES	In A		2 63				
	Icc kA	Ich mA		6 30				
	I <sub>m</sub> (o curva/or curve) A	Pd A		C				
FUSIBILE FLUSE	TIPO / TYPE							
	CALIBRO/CALBRE	A						
CONTATTORE CONTACTOR	TIPO / TYPE							
	In A	Ph kW						
RELE' TERMICO THERMAL RELAY	TIPO / TYPE							
	TARATURA / CALIBRATION	A						
LINEA DI POTENZA POWER LINE	TIPO CAVO / CABLE TYPES	2X16mm <sup>2</sup>	3X2,5mm <sup>2</sup> 1X4mm <sup>2</sup>	(6X2,5+2X6+2x1,5)mm <sup>2</sup>	1X1,5mm <sup>2</sup>	1X1,5mm <sup>2</sup>	2X1,5mm <sup>2</sup>	2X1,5mm <sup>2</sup>
	FORMAZIONE / FORMATION	L1,N	PE	(L1,N)	N	N	L1	L1
	LUNGHEZZA / LENGHT	m						
	Iz A							
	C.d.T. aIn %	C.d.T. alb %						
	Zk mΩ	Zs Ω						
	I <sub>k</sub> trifase/monof. kA	I <sub>k1</sub> fase/terra kA						
	MORSETTIERA / TERMINAL BOARD	2X65513616 35mm <sup>2</sup>	1X65011728 8 FORI/HOLES		1X66390006			



CODICE :	GW68511F	PROGETTO :	Schema elettrico	FOGLIO	01
CODE :		PROJECT :	Electric diagram	DI	02
TITOLO / TITLE :	Schema unifilare Single line diagram				◀▶02
DIS. :	Crocca A.	DATA/DATE :	09/03/2017		

REV.	DATA/DATE	FIRMA / SIGN.	MODIFICA / MODIFY
------	-----------	---------------	-------------------



UTENZA USE	DENOMINAZIONE DENOMINATION		PRESA 1		PRESA 2		PRESA 3		PRESA 4					
	TIPO / TYPE	POT./TOT.POWER Kw	OUTLET 1		OUTLET 2		OUTLET 3		OUTLET 4					
		In A	GW66326N	16	GW66326N	16	GW66326N	16	GW66337N	32				
	COEF. CONTEMP.	COS φ	0,8		0,8		0,8		0,8					
INTERRUTTORE O SEZIONATORE MAINSWITCH	COSTRUTTORE / CONSTRUCTOR													
	TIPO / TYPE													
	N. POLI/N.POLES	In A												
	Icc kA	Ich mA												
	I <sub>m</sub> (o curva/or curve) A	Pd A												
FUSIBILE FLUSE	TIPO / TYPE		10,3X38	GW72101	10,3X38	GW72101	10,3X38	GW72101	10,3X38	GW72110				
	CALBRO / CALBRE	A	16A		16A		16A		32A					
CONTATTORE CONTACTOR	TIPO / TYPE													
	In A	Pn kW												
RELE' TERMICO THERMAL RELAY	TIPO / TYPE													
	TARATURA / CALIBRATION	A												
LINEA DI POTENZA POWER LINE	TIPO CAVO / CABLE TYPES		3X2,5mm <sup>2</sup>		3X2,5mm <sup>2</sup>		3X2,5mm <sup>2</sup>		2X6mm <sup>2</sup> 1X4mm <sup>2</sup>					
	FORMAZIONE / FORMATION		L1,NPE		L1,NPE		L1,NPE		L1,NPE					
	LUNGHEZZA / LENGHT	m												
	Iz A													
	C.d.T. aIn %	C.d.T. alb %												
	Zk mΩ	Zs mΩ												
	I <sub>k</sub> trifase/monof. kA	I <sub>k1</sub> fase/terra kA												
	MORSETTIERA / TERMINAL BOARD													

# GEWISS

CODICE :  
CODE : GW68511F

PROGETTO : Schema elettrico  
PROJECT : Electric diagram

FOGLIO 02  
DI 02

TITOLO / TITLE: Schema unifilare  
Single line diagram

01 ◀▶

REV. DATA/DATE FIRMA / SIGN. MODIFICA / MODIFY

DIS: Crocca A.

DATA/DATE: 09/03/2017