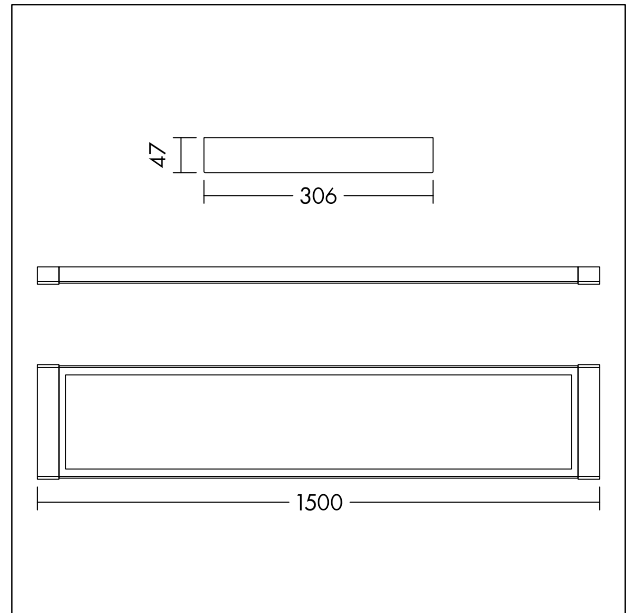


## LED-Aufputzleuchte

LED-Aufputzleuchte für direkte Beleuchtung mit  $UGR < 19$ . Sanfte, weiche und blendfreie Beleuchtung für Büros und Bildungseinrichtungen mit opalem Diffusor aus PS für vollständig homogene Ausleuchtung. Leuchten Leistung: 43 W Lebensdauer: 50.000 h, L80, Farborttoleranz (initial MacAdam): 4, Gesamtlichtstrom: 5450 lm, Leuchten Lichtausbeute: 127 lm/W, Farbwiedergabe  $R_a > 80$ , Farbtemperatur 4000 K. Werkzeugfreie Montage (Anschlussklemme für bis zu 2,5-mm<sup>2</sup>-Drähte). Flackerfrei. Geeignet für Aufputz- und Pendelmontage. Sensor, Notlichtzubehör, Tragschienenverbinder und Abhängeset als Zubehör erhältlich. Eingangsleistung ist vor Ort in 4 Schritten einstellbar (FLEX1 – 5450 lm (43W), FLEX2 – 5177 lm (41W), FLEX3 – 4905 lm (39W), FLEX4 – 4633 lm (37W)). Flex-Daten zu anderen Farbtemperaturen finden Sie auf der Website. Abmessungen: 1500 x 306 x 47 mm, Gewicht: 4,3 kg



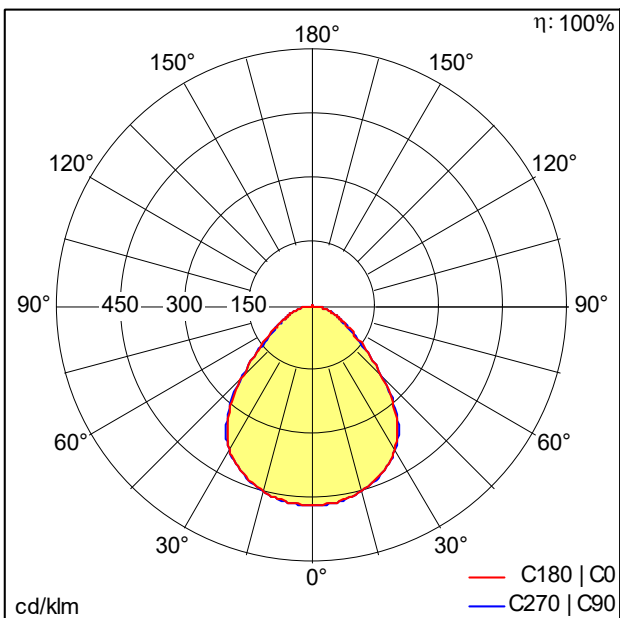
TE\_ROXY\_F\_1500\_SURF\_Persp.jpg



TE\_ROXY\_M\_1500.wmf

## Lichtverteilung

## STD - Standard



TE\_ROXY\_1500\_D\_5500\_840.ltd

- Lichtquelle: LED
- Leuchten Lichtstrom\*: 5450 lm
- Leuchten Lichtausbeute\*: 127 lm/W
- Farbwiedergabeindex min.: 80
- Betriebsgerät: 1 x 42189790 ROXY 1500 D 5500 840 FLEX
- Ähnlichste Farbtemperatur\*: 4000 Kelvin
- Farborttoleranz (initial MacAdam): 4
- Mittlere Bemessungslebensdauer\*: L80 50000 h bei 25 °C
- Leuchten Leistung\*: 43 W Leistungsfaktor = 0,92
- Steuerung: Fixed output
- Wartungskategorie CIE 97: D - Geschlossen IP2X
- Total harmonic distortion (THD): 20,00 %

Dieses Produkt enthält eine Lichtquelle der Energieeffizienzklasse D.

Die mit \* gekennzeichneten Werte sind Bemessungswerte. Leistung und Lichtstrom unterliegen initial einer Toleranz von +/- 10%, die ähnlichste Farbtemperatur unterliegt initial einer Toleranz von +/- 150K. Die Werte gelten, wenn nicht anders angegeben, für eine Umgebungstemperatur von 25°C.