

# Tehnisko datu lapa

## Ierīces statīvs

Art.-Nr. 7403850



Sistēmas stiprinājums universālajiem balstiem kanāla apakšdaļā.

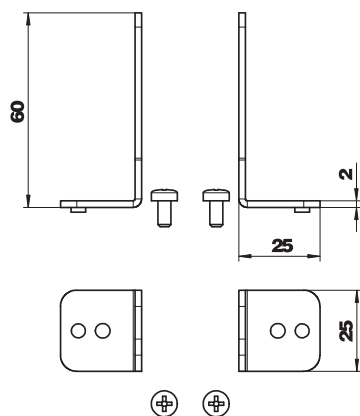


St	Tērauds
FS	cinkots

### Pamatdati

Art.-Nr.	7403850
Tips	OKB IT
Apzīmējums 1	Montāžas kaste
Apzīmējums 2	priekš OKB
Materiāls	Tērauds
Materiāla saīsinājums	St
Virsmas	cinkots
Virsmas atbilstošī DIN	DIN EN 10346
Virsmas saīsinājums	FS
Mazākā VK vienība (VG)	1,00 gab.
Svars	5,70 kg/100 gab.

### Tehniskie dati



Montāžas atveres pārsegums	<input type="checkbox"/>
Izpildījums	Stiprinājuma leņķis
Grīdas plāksne	<input type="checkbox"/>
Grīdas kopšana	sauss
Vāka nostiprināšana ar ātru fiksāciju	<input type="checkbox"/>
Iespējams iemontēt blīvi	<input type="checkbox"/>
Atdalāms	<input type="checkbox"/>
Piemērots kompensācijas šuvei	<input type="checkbox"/>
Piemērots zemgrīdas kanālam, ko pārklāj grīdas segums	<input type="checkbox"/>
Piemērots aizvērtam zemgrīdas kanālam vienā līmenī ar grīdas segumu	<input type="checkbox"/>
Piemērots atvērtam zemgrīdas kanālam vienā līmenī ar grīdas segumu	<input checked="" type="checkbox"/>
Minimālais grīdas pamatnes augstums	85,00
Ar atveri pieslēgumam	<input type="checkbox"/>
Ar potenciāla izlīdzināšanu	<input type="checkbox"/>
Ar pārlaidumu	<input checked="" type="checkbox"/>
Augstuma regulēšanas diapazons	0,00 mm
Augšējā daļa, noņemama	<input checked="" type="checkbox"/>