

Tehnisko datu lapa

Kombinētais novadītājs V50, 3-polīgs + NPE 320V ar
signālkontaktu
Art.-Nr. 5093562



Zibensstrāvas kombinētais novadītājs, tips 1+2

- zibenssaizsardzības potenciālu izlīdzinājumam atb. VDE 0185-305 (IEC 62305)
- zibenszilādes strāvas caurlaides spēja 12,5 kA (10/350) katram polam un līdz 50 kA (10/350) kopā
- modulārs, iespraužams novadītājs ar atdalīto iekārtu un optisko statusa indikatoru
- aiztures funkcija ar aizsardzību pret vibrācijām un sprieguma kodēšanu
- plastmasa atbilstoši UL 94 V-0
- FS variantiem ir potenciālu nesaturošs maiņkontakts tālvadības signalizācijai

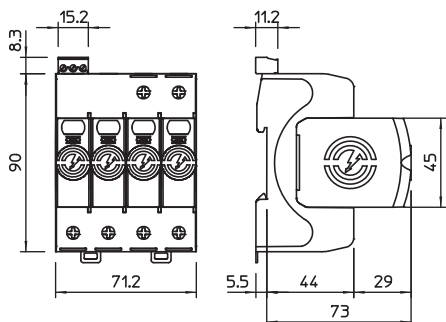
Pielietojums: zibenssaizsardzība un potenciālu izlīdzināšana ēkām ar III un IV zibenssaizsardzības klasi.



PA Poliamīds

Produkta papildu apraksts 1 * Pilns komplekts = augšējā un apakšējā daļa

Izmēri



Pamatdati

| | |
|------------------------|------------------|
| Art.-Nr. | 5093562 |
| Tips | V50-3+NPE+FS-320 |
| Dimensija | 320V |
| Materiāls | Poliamīds |
| Materiāla saīsinājums | PA |
| Mazākā VK vienība (VG) | 1,00 gab. |

Tehnisko datu lapa

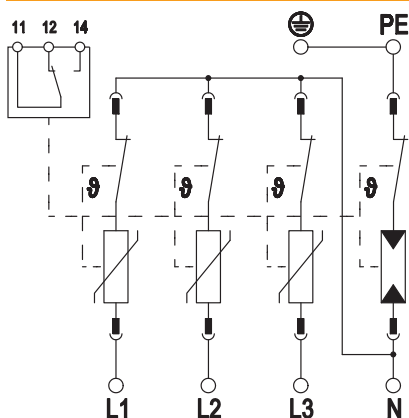
Kombinētais novadītājs V50, 3-polīgs + NPE 320V ar
signālkontaktu
Art.-Nr. 5093562



Pamatdati

Svars | 61,70 kg/100 gab.

Tehniskie dati



| | |
|--|-------------|
| SPD atb. EN 61643-11 | Tips 1+2 |
| SPD atb. IEC 61643-11 | I+II klase |
| SPD saskaņā ar UL 1449 | 4. tips |
| Nominālais spriegums AC (50/60 Hz) | 230,00 V |
| Augstākais ilgtermiņa spriegums AC | 320,00 V |
| Augstākais pastāvīgais spriegums (L-N) | 320,00 V |
| Augstākais pastāvīgais spriegums (N-PE) | 255,00 V |
| Nominālā frekvence | 50,00 Hz |
| Nominālā noplūdes strāva (8/20 μs) | 30,00 kA |
| Nominālā noplūdes strāva (8/20 μs) [L-N] | 30,00 kA |
| Maksimālā impulsu strāva novadītājā (8/20 μs) | 50,00 kA |
| Maksimālā impulsu strāva novadītājā (8/20 μs) [L-N] | 50,00 kA |
| Zibens impulsa strāva (10/350 μs) | 12,50 kA |
| Zibens impulsa strāva (10/350 μs) [N-PE] | 50,00 kA |
| Zibens impulsa strāva (10/350 μs) [L-N/PE] | 12,50 kA |
| Zibens impulsa strāva (10/350) [kopējā] | 50,00 kA |
| Impulsu strāva novadītājā (8/20 μs) [kopējā] | 80,00 kA |
| Kopējais aizsardzības līmenis [L-PE] | 2,50 kV |
| Drošības līmenis | 1,40 kV |
| Aizsardzības līmenis [L-N] | 1,40 kV |
| Aizsardzības līmenis [N-PE] | 1,50 kV |
| Atlikušais spriegums [L-N] @ 1 kA | 0,9 kV |
| Atlikušais spriegums [L-N] @ 5 kA | 1,0 kV |
| Atlikušais spriegums [L-N] @ 7 kA | 1,0 kV |
| Atlikušais spriegums [L-N] @ 12,5 kA | 1,1 kV |
| Sekundārās strāvas dzēšanas spēja (ef) [N-PE] | 0,10 kA |
| Atbildes laiks | 25 ns |
| Atbildes laiks [L-N] | 25 ns |
| Atbildes laiks [N-PE] | 100 ns |
| Maksimālās strāvas aizsardzība tīkla pusē | 160 A gL/gG |
| Īssavienojuma izturība pie maksimumstrāvas aizsardzības tīkla pusē | 50 kA eff |
| TOV spriegums [L-N] - fail safe mode - 120 min | 440,00 V |

Tehnisko datu lapa

Kombinētais novadītājs V50, 3-polīgs + NPE 320V ar
signālkontaktu
Art.-Nr. 5093562



Tehniskie dati

| | |
|--|-------------------------------------|
| TOV spriegums [L-N] – with-stand mode – 5 s | 335,00 V |
| TOV spriegums [N-PE] – with-stand mode – 200 ms | 1.200,00 V |
| Ekspluatācijas temperatūras diapazons | -40+80 °C |
| Gaisa mitrums | 5,00 - 95,00 % |
| Funkcijas/bojājuma indikators | optisks |
| Porti | One-Port-SPD |
| Polu izpildījums | 3+N/PE |
| Polu skaits | 4,00 |
| Pieslēguma diametrs (min.) | 1,50 mm ² |
| Pieslēguma diametrs (maks.) | 35,00 mm ² |
| Pieslēguma diametrs (min.) | 16,00 AWG |
| Pieslēguma diametrs (maks.) | 2,00 AWG |
| Griezes moments | 4,00 Nm |
| Griezes moments | 35,00 Lbs |
| Montāžas veids | Montāžas sliede 35 mm |
| Korpasa montāžas materiāli | PA UL 94 V-0 |
| Montāžas vieta | Iekšpuse |
| Aizsardzības klase | IP20 |
| Montāžas izmēri (LxBxH) | 90x71,2x78,5 mm |
| Minimālais attālums | 1,50 mm |
| Atļaujas | UL |
| FM kontakti | Pārslēgs |
| Komutācijas jauda AC | 230 V; 0,5 A |
| Komutācijas jauda DC | 230 V; 0,1 A / 75 V; 0,5 A |
| Pieslēguma diametrs, FM ska-vas | 0,5-1,5 mm ² |
| Pieslēguma diametrs, FM ska-vas | 21-16 AWG |
| Griezes moments FM skavai | 0,20 Nm |
| Griezes moments FM skavai | 1,70 Lbs |
| Aizsargvada strāva | < 5 μA |
| Tāds, kas izpūš | <input type="checkbox"/> |
| Konstruktīvais izmērs | 4 TE |
| Tālvadības signalizācija | <input checked="" type="checkbox"/> |
| Integrēta aizsardzība pie ieejas | <input type="checkbox"/> |
| Maks. elastīgo vadu skersgriezums (smalkie vadi) | 35,00 mm ² |
| Maks. nekustīgais vadu skersgriezums (viena/vairākas stieples) | 35,00 mm ² |
| Elastīgo vadu šķērsgriezums (smalkās stieples) | 1,50 - 35,00 mm ² |
| Elastīgo vadu šķērsgriezums (smalkās stieples) | 16,00 - 2,00 AWG |
| Vadu šķērsgriezums nekustīgs (viena/vairākas stieples) | 16,00 - 2,00 AWG |
| Vadu šķērsgriezums nekustīgs (viena/vairākas stieples) | 1,50 - 35,00 mm ² |
| Ierīces signalizācija | optisks |