

Tehnisko datu lapa

Pārsprieguma novadītājs, 4 polu ar tālvadības
signalizāciju 280 V
Art.-Nr. 5094734



Pārsprieguma novadītājs, tips 2

- Pilnīgi nokomplektēta vienība, sastāv no augšējās un apakšējās daļas, samontēta un gatava pieslēgšanai
- Piemērots TN tīklu sistēmām
- Iespējama augšējā daļa, lai to no apakšējās daļas varētu atdalīt, neizmantojot instrumentus
- Ar tālvadības signalizāciju, bezpotenciāla saslēdzējkontakta, funkciju kontrolei
- Piegādes komplektā ietilpst termiska un dinamiska izolējoša iekārta
- Ar optisku bojājumu indikatoru
- Augsta strāvas vadītspēja un ilgs darbūmžs
- Marķēti pieslēgumi

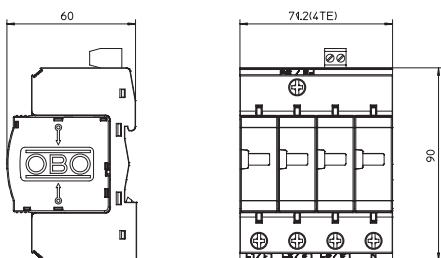
Lietošanas piemērs: Dzīvojamās ēkās, vienģimenes ēkās un industriālās ēkās



Produkta papildu apraksts 1

* Pilns komplekts = augšējā un apakšējā daļa

Izmēri



Pamatdati

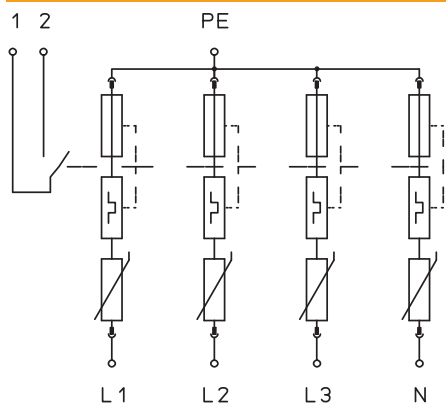
Art.-Nr.	5094734
Tips	V20-C 4+FS-280
Apzīmējums 1	SurgeController V20
Apzīmējums 2	4-polģigs ar signalkontaktu
Dimensģija	280V
Mazākā VK vienģiba (VG)	1,00 gab.
Svars	43,00 kg/100 gab.

Tehnisko datu lapa

Pārsprieguma novadītājs, 4 polu ar tālvadības
signalizāciju 280 V
Art.-Nr. 5094734



Tehniskie dati



SPD atb. EN 61643-11	Tipa 2
SPD atb. IEC 61643-11	II klase
Tipa 2 pārbaudes klase	<input checked="" type="checkbox"/>
Nominālais spriegums	230,00 V
Augstākais ilgtermiņa spriegums AC	280,00 V
Augstākais ilgtermiņa spriegums	280,00 V
Nominālā noplūdes strāva (8/20)	20 kA
Nominālā noplūdes strāva (8/20 μs) [L-N]	20,00 kA
Maksimālā impulsu strāva novadītājā (8/20 μs)	40,00 kA
Zibensizlādes strāva (8/20) [kopējā]	80,00 kA
Drošības līmenis	< 1,3 kV
Atbildes laiks	< 25 ns
Maksimālā aizsardzība pie ieejas	125,00 A
Temperatūras diapazons	-40+80 °C
Polu izpildījums	4
Izpildījums	4 polu + FS
Izpildījums	4 polu
Montāžas veids	Montāžas sliede 35 mm
Montāžas veids	Montāžas sliede 35 mm
Aizsardzības klase	IP20
Aizsardzības klase	IP 20
Tāds, kas izpūš	<input type="checkbox"/>
Konstruktīvais izmērs	4 TE
Sadales vienība TE (17,5 mm)	4
Tālvadības signalizācija	<input checked="" type="checkbox"/>
Tālvadības signālkontakts	<input checked="" type="checkbox"/>
Integrēta aizsardzība pie ieejas	<input type="checkbox"/>
Maks. elastīgo vadu skersgriezums (smalkie vadi)	25,00 mm ²
Maks. nekustīgais vadu skersgriezums (vienu/vairākas stieples)	35,00 mm ²
Pieslēguma diametrs, elastīgs	2,50 - 25,00 mm ²
Stacionārā pieslēguma skersgriezums	2,50 - 35,00 mm ²
Pieslēguma diametrs, vairakdzislu	2,50 - 35,00 mm ²
Ierīces signalizācija	optisks