

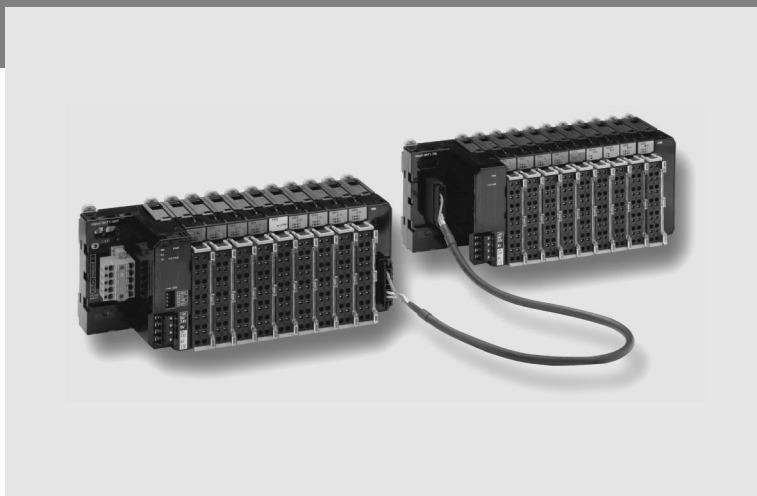
SmartSlice

Le système d'E/S modulaire le plus intelligent

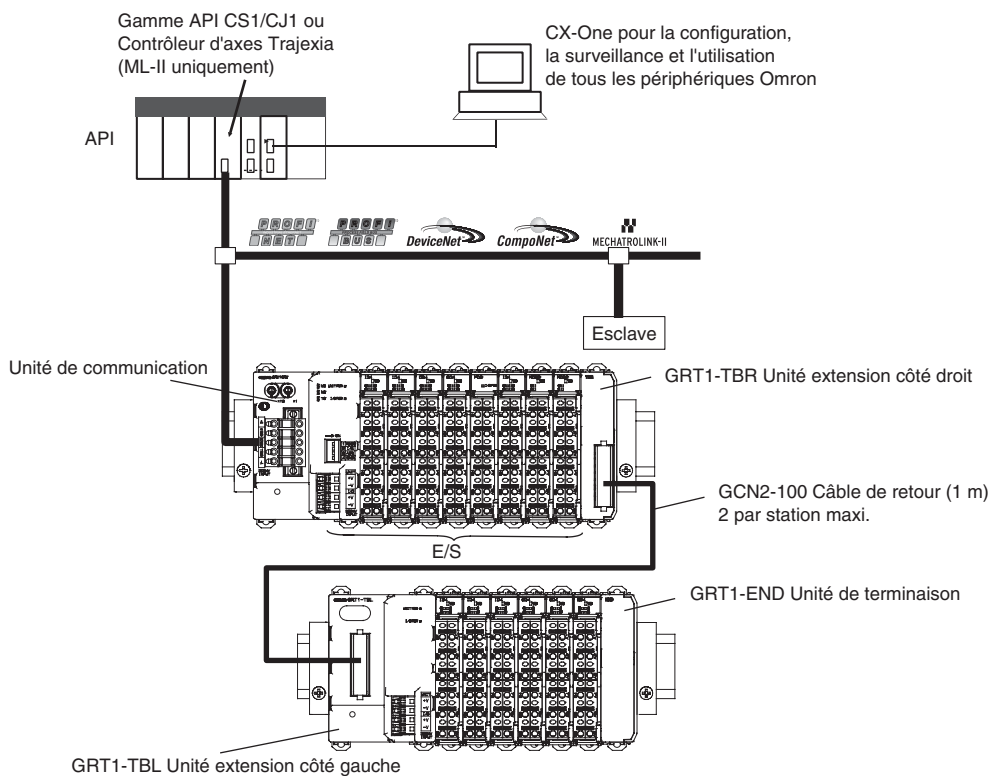
Le système d'E/S SmartSlice d'Omron est compact, intelligent et simple. Si vous l'utilisez avec les cartes maîtres CompoNet ou DeviceNet CS1 / CJ1 d'Omron, aucun outil de configuration n'est requis.

En utilisant des fonctions intégrées telles que la mise à l'échelle, la totalisation, la différenciation et les alarmes dans les cartes d'E/S analogiques, il est possible de minimiser la programmation de votre API. Les données de maintenance préventive collectées par toutes les unités E/S sont accessibles à l'aide de CX-Integrator ou des Smart Active Parts de la série NS.

- Le plus compact du marché (84 mm de haut)
- Fonctions simples de configuration, de sauvegarde et de restauration
- Données de diagnostic et de maintenance préventive au niveau des E/S
- Borniers détachables pour un remplacement à chaud sans recâbler
- Connexion E/S 3 fils avec technologie 'push-in', sans tournevis



Configuration du système



Il est possible de connecter jusqu'à 64 unités d'E/S à un coupleur de communication.

Caractéristiques

Caractéristiques techniques générales

Caractéristiques techniques communes de SmartSlice	
Tension d'alimentation de l'unité	24 Vc.c. (20,4 à 26,4 Vc.c.)
Tension d'alimentation E/S	24 Vc.c. (20,4 à 26,4 Vc.c.)
Connexion d'E/S	Technologie à ressort 'push-in' sans vis
Résistance aux parasites	Conforme à IEC61000-4-4, 2,0 kV (ligne électrique)
Résistance aux vibrations	10 à 60 Hz : double amplitude 0,7 mm 60 à 150 Hz : 50 m / s ²
Résistance aux chocs	150 m / s ² , 3 fois dans chaque direction
Rigidité diélectrique	500 Vc.a. (entre circuits isolés)
Résistance d'isolement	20 MΩ min. (entre circuits isolés)
Température ambiante de fonctionnement	-10 à 55 °C (sans givre ni condensation)
Humidité ambiante	25 à 85 %
Environnement de fonctionnement	Sans gaz corrosifs
Température ambiante de stockage	-25 à 65 °C (sans givre ni condensation)
Installation	Rail DIN de 35 mm

Unités de communication

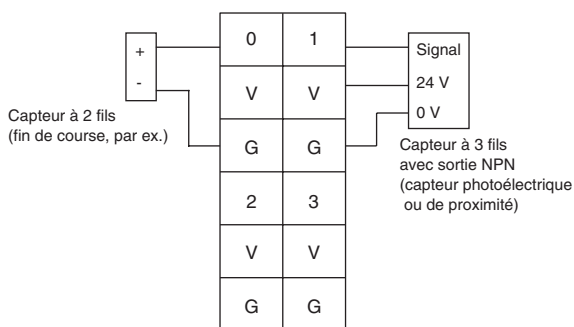
Modèle	GRT1-PNT	GRT1-PRT	GRT1-DRT	GRT1-CRT	GRT1-ML2
Caractéristiques techniques du réseau	PROFINET-E/S	PROFIBUS-DPV1	DeviceNet	CompoNet	MECHATROLINK-II pour Trajexia
Connecteur de réseau	2 x RJ45, commutateur intégré avec support pour redondance MRP.	D-Sub à 9 broches	Connecteur DeviceNet de type ouvert, connexions doubles enfichables sans vis.	CompoNet 4 broches	2 x ML-II
Alimentation interface réseau	Interne		Externe, 11 à 25 Vc.c., 22 mA	Interne	
Nombre de points d'E/S	1 024 entrées et sorties max. (128 octets chaque)			entrée 32 octets + sortie 32 octets max.	1 024 entrées et sorties max. (128 octets chaque)
Nombre d'unités connectables	64 unités E/S SmartSlice max.				
Alimentation des E/S	24 Vc.c., 4 A max.				
Indicateurs d'état	1 mot pour les indicateurs d'état des unités de communication				
Sauvegarde et restauration des paramètres	jusqu'à 2 Ko de données par unité E/S.				

Cartes d'entrée numérique

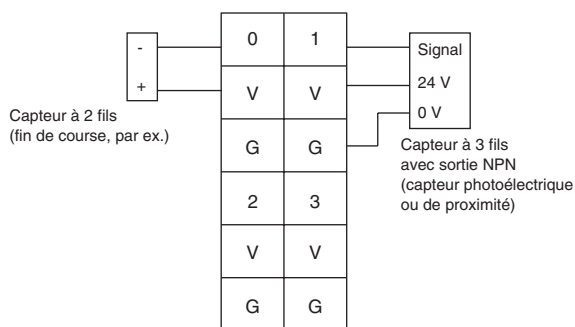
Modèle	GRT1-ID4	GRT1-ID4-1	GRT1-ID8	GRT1-ID8-1
Type de signal	Entrée c.c. (pour sorties de type NPN)	Entrée c.c. (pour sorties de type PNP)	Entrée c.c. (pour sorties de type NPN)	Entrée c.c. (pour sorties de type PNP)
Nombre de points d'entrée	4 entrées		8 entrées	
Bornes d'alimentation	4 x V (24 V) + 4 x G (0 V)		4 x G (0 V)	4 x V (24 V)
Tension ON	15 Vc.c. min.			
Courant ON	6 mA max. / point (à 24 Vc.c.)		4 mA max. / point (à 24 Vc.c.)	
Tension OFF	5 Vc.c. max.			
Courant OFF	1 mA max.			
Retard ON / retard OFF	1,5 ms maxi.			

Modèle	GRT1-IA4-1	GRT1-IA4-2
Type de signal	Entrée c.a., 110 V	Entrée c.a., 230 V
Nombre de points d'entrée	4 entrées	
Bornes d'alimentation	Aucune	
Tension d'entrée	100 à 120 Vc.a. -15 à +10 %, 50 / 60 Hz	200 à 240 Vc.a. -15 à +10 %, 50 / 60 Hz
Tension ON	70 Vc.a. min.	120 Vc.a. min.
Courant ON	4 mA maximum	
Tension OFF	20 Vc.a. max.	
Courant OFF	2 mA max.	
Retard ON / retard OFF	10 ms max. / 55 ms max.	10 ms max. / 40 ms max.

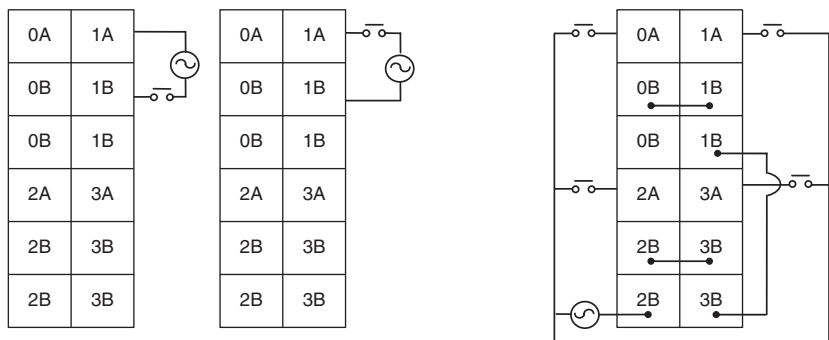
GRT1-ID4 (NPN)



GRT1-ID4-1 (PNP)



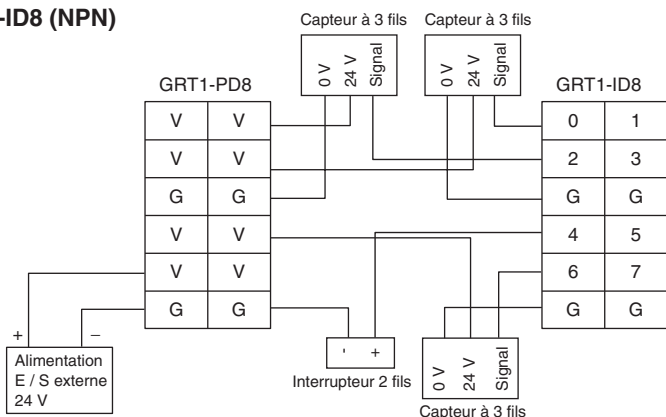
GRT1-IA4-1/GRT1-IA4-2



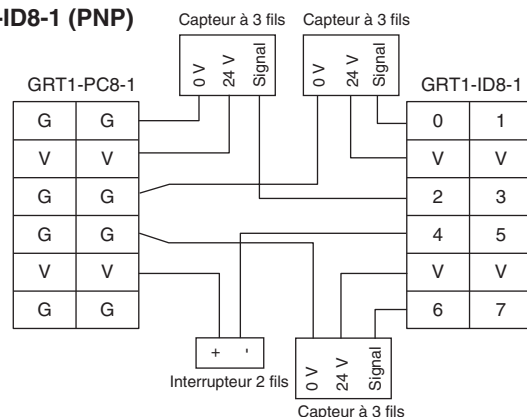
Remarque : Aucun signal commun pour les entrées.

Remarque : Signal commun pour quatre entrées.

GRT1-ID8 (NPN)



GRT1-ID8-1 (PNP)

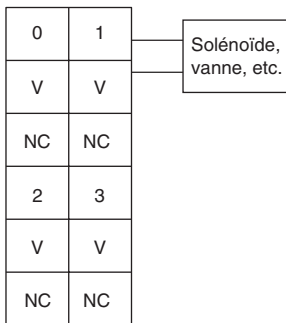


Cartes de sortie numérique

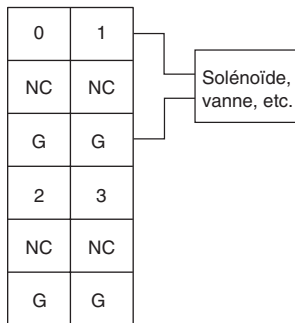
Modèle	GRT1-OD4	GRT1-OD4-1	GRT1-OD4G-1	GRT1-OD4G-3
Type de signal	Sortie transistor (type NPN)	Sortie transistor (type PNP)	Sortie transistor (type PNP), avec protection contre les courts-circuits	
Nombre de points de sortie	4 sorties			
Bornes d'alimentation	4 x V (24 V)	4 x G (0 V)	4 x V (24 V) + 4 x G (0 V)	
Tension nominale	24 Vc.c. (20,4 à 26,4 Vc.c.)			Alimentation E/S 24 V via la borne avant de l'unité.
Courant nominal de sortie	500 mA max. / point			de 4 x 2,0 A à 30 °C à 4 x 1,0 A à 55 °C
Tension résiduelle	1,2 Vc.c. max. (à 500 mA)			1,2 Vc.c. max. (à 2 A)
Courant de fuite	0,1 mA max.			
Retard ON / retard OFF	0,5 / 1,5 ms max.			

Modèle	GRT1-OD8	GRT1-OD8-1	GRT1-OD8G-1	GRT1-ROS2
Type de signal	Sortie transistor (type NPN)	Sortie transistor (type PNP)	Sortie transistor (type PNP), avec protection contre les courts-circuits	Sortie relais (normalement ouverte)
Nombre de points de sortie	8 sorties			2 sorties (avec 2 bornes par connexion)
Bornes d'alimentation	4 x V (24 V)	4 x G (0 V)		Non disponible
Tension nominale	24 Vc.c. (20,4 à 26,4 Vc.c.)			250 Vc.a. / 24 Vc.c.
Courant nominal de sortie	500 mA max. / point			2 A (min. 1 mA @ 5 Vc.c.)
Tension résiduelle	1,2 Vc.c. max. (à 500 mA)			-
Courant de fuite	0,1 mA max.			-
Retard ON / retard OFF	0,5 / 1,5 ms max.			15 ms max.
Durée de vie mécanique	-			20 000 000 fois min.
Durée de vie électrique	-			100 000 fois min.

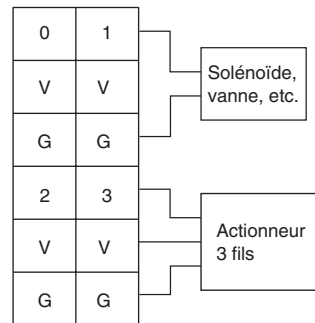
GRT1-OD4



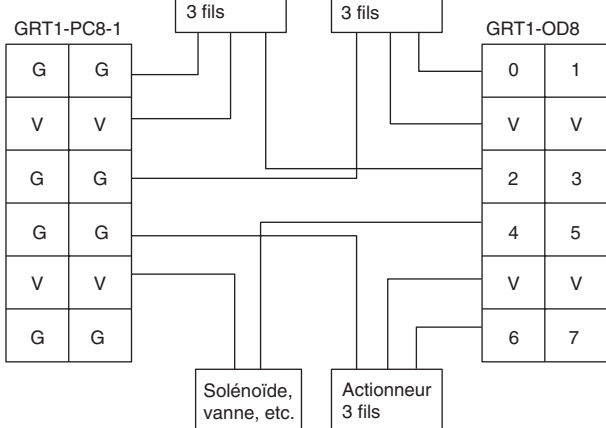
GRT1-OD4-1



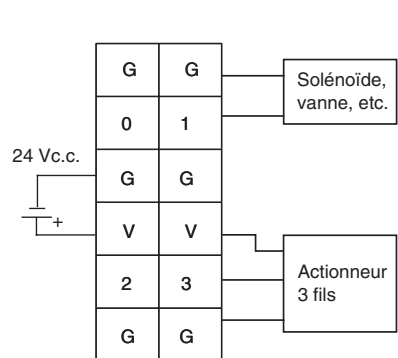
GRT1-OD4G-1 (PNP)

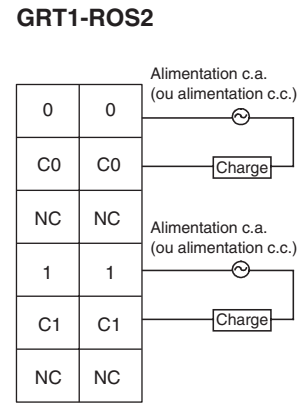
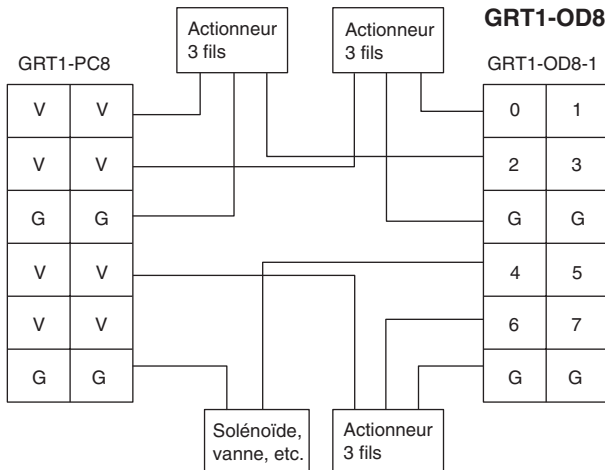


GRT1-OD8 (NPN)



GRT1-OD4G-3 (PNP)





Cartes d'E/S d'impulsions

Modèle	GRT1-CT1	GRT1-CP1-1	GRT1-CP1-L
Entrée compteur	Codeur incrémentiel A / B ou impulsion / direction, ou impulsion haut / bas	Codeur incrémentiel A / B, ou impulsion / direction, ou impulsion haut / bas	Codeur incrémentiel A / B / Z, ou impulsion / direction / réinitialisation
Type de signal du compteur	24 Vc.c., type NPN	24 Vc.c., type PNP	24 Vc.c., type PNP ou niveaux drives de ligne RS422
Fréquence max.	60 kHz		100 kHz
Plage du compteur	Entier signé double 32 bits		
Valeurs de comparaison	1 plage (2 valeurs de comparaison)		2 plages indépendantes
Entrée de contrôle	IN0, entrées c.c. (type NPN) IN0, entrées c.c. (type PNP)		
Fonctions d'entrée de contrôle	Capture, préréglage, réinitialisation		Capture, préréglage, réinitialisation, remise à zéro
Sorties de contrôle	OUT0, sortie transistor (type NPN)	OUT0, sortie transistor (PNP)	OUT0, OUT1, sortie transistor (PNP)
Fonctions des sorties de contrôle	Comparaison de plage, annulation manuelle		
Autres fonctions	Reconfiguration à la volée, mesure de la fréquence		

GRT1-CT1(-1)

GRT1-CT1 (NPN)

A	OUT
B	V
Z/IN	N.C.
N.C.	N.C.
V	V
G	G

GRT1-CT1-1 (PNP)

A	OUT
B	N.C.
Z/IN	G
N.C.	N.C.
V	V
G	G

GRT1-CP1-L

Codeur rotatif 24 V (toutes les broches du connecteur DIP ON)

A	N.C.
B	N.C.
Z	N.C.
IN	OUT0
V	OUT1
G	G

Codeur rotatif de driver de ligne (toutes les broches du connecteur DIP OFF)

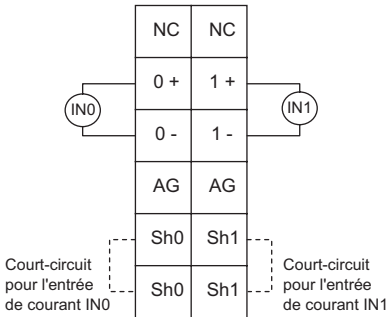
A+	A-
B+	B-
Z+	Z-
IN	OUT0
V	OUT1
G	G

Cartes d'E/S analogiques

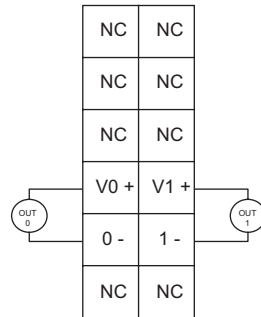
Modèle	GRT1-AD2	GRT1-DA2V	GRT1-DA2C
Type de signal	Entrée analogique : 0 – 20 mA, 4 – 20 mA, ±10 V, 0 – 10 V, 0 – 5 V, 1 – 5 V	Sortie analogique : ±10 V, 0 – 10 V, 0 – 5 V, 1 – 5 V	Sortie analogique : 0 – 20 mA, 4 – 20 mA,
Nombre de points	2 entrées	2 sorties	
Résolution	1 / 6 000 pleine échelle		
Temps de conversion	2 ms / 2 points		

Modèle	GRT1-TS2P	GRT1-TS2PK	GRT1-TS2T
Type de signal	Entrée de température, Pt100, (2 fils, 3 fils)	Entrée de température, Pt1000, (2 fils, 3 fils)	Thermocouple, R, S, K, J, T, E, B, N, L, U, W ou PL2
Nombre de points	2 entrées		
Plage d'indication	–200 à +200 °C / –200 à +850 °C		Dépend du type de thermocouple
Précision	±0,3 % de PV ou ±0,8 °C* (quel que soit le plus grand) ±1 chiffre max. * (ou ±0,5 °C pour une plage d'entrée de –200 à +200 °C)		±2 °C ±1 chiffre max. Les restrictions de montage s'appliquent. Voir Manuel d'utilisation W455
Résolution	0,1 °C, entier signé 16 bits ou 0,01 °C, entier double signé 32 bits		
Temps de conversion	250 ms / 2 points		

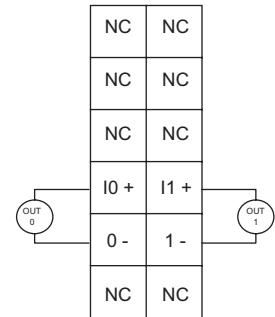
GRT1-AD2



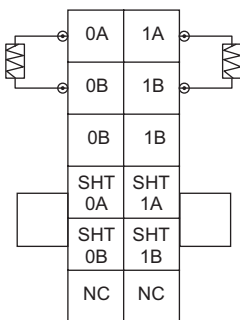
GRT1-DA2V



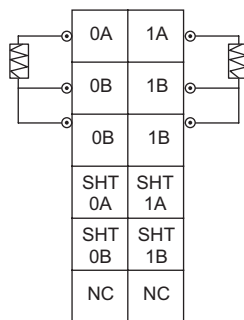
GRT1-DA2C



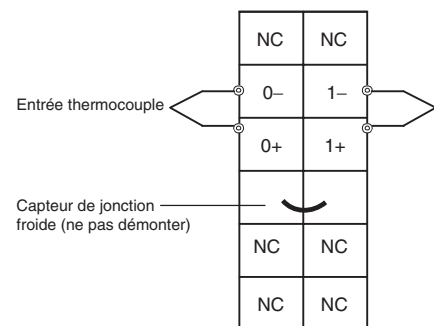
GRT1-TS2P/PK (2 fils)



GRT1-TS2P/PK (3 fils)

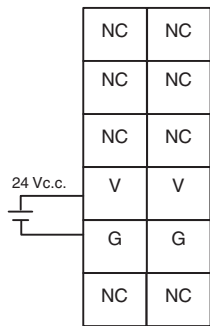


GRT1-TS2T

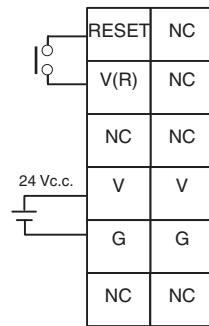


Cartes d'alimentation et de distribution

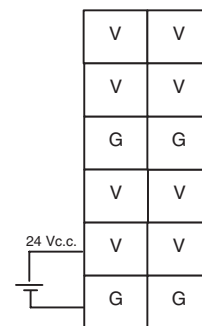
GRT1-PD2



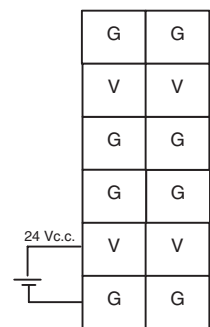
GRT1-PD2G



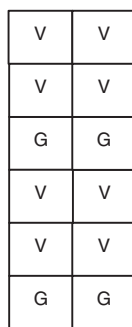
GRT1-PD8



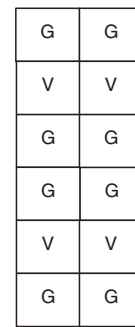
GRT1-PD8-1



GRT1-PC8

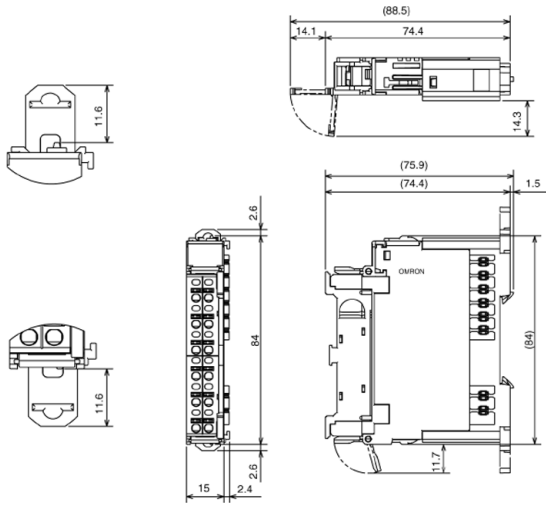


GRT1-PC8-1



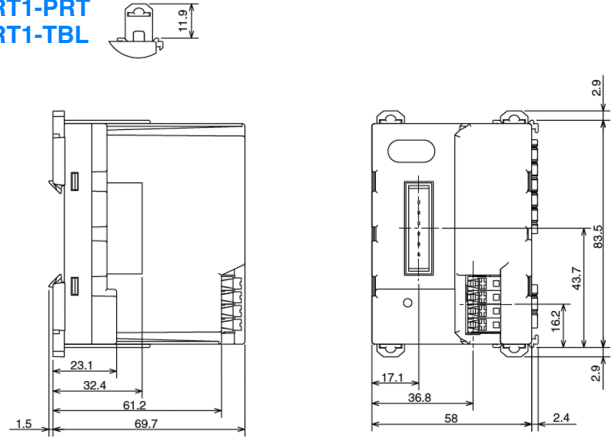
Dimensions

Unités d'E/S



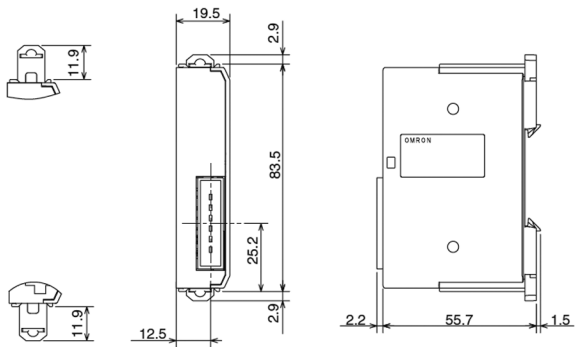
Unités de communication

- GRT1-CRT
- GRT1-DRT
- GRT1-ML2
- GRT1-PNT
- GRT1-PRT
- GRT1-TBL



Unités de terminaison

- GRT1-END
- GRT1-END-M
- GRT1-TBR



Informations pour la commande

Unités de communication

Fonction	Caractéristiques	Référence
Carte d'interface DeviceNet	Pour 64 unités d'E/S max.	84x58x70 GRT1-DRT
Carte d'interface CompoNet	Pour jusqu'à 64 cartes d'E/S (limité à 32 octets entrée + 32 octets sortie)	84x58x70 GRT1-CRT
Carte d'interface PROFIBUS-DP	Pour 64 unités d'E/S max.	84x58x70 GRT1-PRT
Carte d'interface PROFINET-IO	Pour 64 unités d'E/S max.	84x58x70 GRT1-PNT ^{*1}
Carte d'interface MECHATROLINK-II	Pour jusqu'à 64 cartes d'E/S (esclave d'un contrôleur d'axes Trajexia)	84x58x70 GRT1-ML2
Plaque terminale	Une unité requise par interface de bus	84x20x58 GRT1-END
Plaque de terminaison avec fonction mémoire	Supporte le remplacement sans outil de la carte d'interface PROFINET-IO	84x20x58 GRT1-END-M ^{*1}

*1 Disponible en juin 2008

Unités d'E/S

Fonction	Caractéristiques	Référence
4 entrées NPN	24 Vc.c., 6 mA, connexion 3 fils	84 x 15 x 74 GRT1-ID4
4 entrées PNP	24 Vc.c., 6 mA, connexion 3 fils	84 x 15 x 74 GRT1-ID4-1
8 entrées NPN	24 Vc.c., 4 mA, connexion 1 fil + 4 x G	84 x 15 x 74 GRT1-ID8
8 entrées PNP	24 Vc.c., 4 mA, connexion 1 fil + 4 x V	84 x 15 x 74 GRT1-ID8-1
4 entrées c.a.	110 Vc.a., connexion 2 fils	84 x 15 x 74 GRT1-IA4-1
4 entrées c.a.	230 Vc.a., connexion 2 fils	84 x 15 x 74 GRT1-IA4-2
4 sorties NPN	24 Vc.c., 500 mA, connexion 2 fils	84 x 15 x 74 GRT1-OD4
4 sorties PNP	24 Vc.c., 500 mA, connexion 2 fils	84 x 15 x 74 GRT1-OD4-1
4 sorties NPN avec protection contre les courts-circuits	24 Vc.c., 500 mA, connexion 3 fils	84 x 15 x 74 GRT1-OD4G-1
4 sorties NPN avec protection contre les courts-circuits	24 Vc.c., 2 A, connexion 2 fils	84 x 15 x 74 GRT1-OD4G-3
8 sorties NPN	24 Vc.c., 500 mA, connexion 1 fil + 4 x V	84 x 15 x 74 GRT1-OD8
8 sorties PNP	24 Vc.c., 500 mA, connexion 1 fil + 4 x G	84 x 15 x 74 GRT1-OD8-1
8 sorties NPN avec protection contre les courts-circuits	24 Vc.c., 500 mA, connexion 1 fil + 4 x G	84 x 15 x 74 GRT1-OD8G-1
2 sorties relais	240 Vc.a., 2 A, contacts normalement ouverts	84 x 15 x 74 GRT1-ROS2
Unité compteur 60 kHz, NPN	Entrées codeur A+B + 1 entrée de contrôle / Z + 1 sortie (type NPN)	84 x 15 x 74 GRT1-CT1
Unité compteur 60 kHz, PNP	Entrées codeur A+B + 1 entrée de contrôle / Z + 1 sortie (type PNP)	84 x 15 x 74 GRT1-CP1-1
Unité de compteur / positionneur 100 kHz	Entrées de codeur A+B+Z (choix entre driver de ligne ou 24 V) + 1 entrée de contrôle + 2 sorties (type PNP)	84 x 15 x 74 GRT1-CP1-L
2 entrées analogiques, courant / tension	±10 V, 0 - 10 V, 0 - 5 V, 1 - 5 V, 0 - 20 mA, 4 - 20 mA	84 x 15 x 74 GRT1-AD2
2 sorties analogiques, tension	±10 V, 0 - 10 V, 0 - 5 V, 1 - 5 V	84 x 15 x 74 GRT1-DA2V
2 sorties analogiques, courant	0 - 20 mA, 4 - 20 mA	84 x 15 x 74 GRT1-DA2C
2 entrées Pt100	Pt100, connexion 2 fils ou 3 fils	84 x 15 x 74 GRT1-TS2P
2 entrées Pt1000	Pt1000, connexion 2 fils ou 3 fils	84 x 15 x 74 GRT1-TS2PK
2 entrées thermocouples	Types B, E, J, K, N, R, S, T, U, W, PL2, avec compensation de jonction froide	84 x 15 x 74 GRT1-TS2T

Autres cartes

Fonction	Référence
Unité d'alimentation E/S, séparation de l'alimentation entre les groupes d'unités d'E/S	84 x 15 x 74 GRT1-PD2
Carte d'alimentation E/S avec protection électronique contre les surcharges, sépare l'alimentation entre les groupes de cartes d'E/S	84 x 15 x 74 GRT1-PD2G
Unité d'alimentation E/S et de distribution, séparation de l'alimentation entre les groupes d'unités d'E/S, 8 x V + 4 x G	84 x 15 x 74 GRT1-PD8
Unité d'alimentation E/S et de distribution, séparation de l'alimentation entre les groupes d'unités d'E/S, 4 x V + 8 x G	84 x 15 x 74 GRT1-PD8-1
Unité de connexion d'alimentation E/S, 8 x V + 4 x G	84 x 15 x 74 GRT1-PC8
Unité de connexion d'alimentation E/S, 4 x V + 8 x G	84 x 15 x 74 GRT1-PC8-1
Unité extension côté droit	84 x 20 x 58 GRT1-TBR
Unité extension côté gauche	84 x 58 x 70 GRT1-TBL
Câble de connexion, un mètre	1 m GCN2-100

Accessoires

Fonction	Référence
Connecteurs avant de remplacement, lot de 5 pièces.	GRT1-BT1-5
Connecteur PROFIBUS-DP, D-sub à 9 broches	Connecteur PROFIBUS 839550
Connecteur PROFIBUS-DP, D-sub à 9 broches avec fin de bus	Terminaison PROFIBUS Conn. 846086
Connecteur de borne à vis CompoNet (commande par 10 pièces)	DCN4-TB4
Connecteur de ligne secondaire vis CompoNet (commande par 10 pièces)	DCN4-BR4
Connecteur en Y CompoNet (commande par 10 pièces)	DCN4-MD4

Cartes maîtres

Fonction	Référence
Contrôleur PROFINET-E/S pour API CJ1	CJ1W-PNT21 ^{*1}
Carte maître PROFIBUS-DP pour les API de la série CS1	CS1W-PRM21
Carte maître PROFIBUS-DP pour les API de la série CJ1	CJ1W-PRM21
Carte maître DeviceNet pour les API de la série CS1	CS1W-DRM21-V1
Carte maître DeviceNet pour les API de la série CJ1	CJ1W-DRM21
Carte maître CompoNet pour les API de la série CS1	CS1W-CRM21
Carte maître CompoNet pour API CJ1	CJ1W-CRM21
Carte maître MECHATROLINK-II pour Trajexia (4 stations max.)	TJ1-ML04
Carte maître MECHATROLINK-II pour Trajexia (16 stations max.)	TJ1-ML16
IHM avec API et carte maître DeviceNet	NSJxx-T□□□□-G5D
IHM avec API et carte maître PROFIBUS-DP	NSJxx-T□□□□-G5P

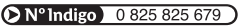
*1 Disponible en juin 2008

Logiciels

Fonction	Référence
CX-One, suite logicielle intégrée d'Omron pour la programmation et la configuration de tous les composants du système de contrôle, y compris les API, les E/S déportées, les IHM, les servomoteurs, les variateurs, les régulateurs de température et les capteurs avancés.	CX-ONE-AL□□ C-E □□ = nombre de licences (01, 03, 10)

Cat. No. P15E-FR-03A

Le produit étant sans cesse amélioré, ces caractéristiques peuvent être modifiées sans préavis.

FRANCE
Omron Electronics S.A.S.
14, rue de Lisbonne
93110 ROSNY SOUS BOIS
 0 825 825 679
0,15 € TTC / MN
316 853 332 R.C.S. BOBIGNY
Tél. : + 33 1 56 63 70 00
Fax : + 33 1 48 55 90 86
www.industrial.omron.fr

BELGIQUE
Omron Electronics N.V./S.A.
Stationsstraat 24, B-1702 Groot-Bijgaarden
Tél: +32 (0) 2 466 24 80
Fax: +32 (0) 2 466 06 87
www.industrial.omron.be

SUISSE
Omron Electronics AG
Sennweidstrasse 44, CH-6312 Steinhausen
Tél. : +41 (0) 41 748 13 13
Fax : +41 (0) 41 748 13 45
www.industrial.omron.ch
Romanel Tél. : +41 (0) 21 643 75 75

316 853 332 P.C.S. BOBIGNY Tél. : +33 1 56 63 70 00
Bien que nous nous efforcions d'atteindre la perfection,
nous ne pouvons garantir l'absence de défauts dans
aucun produit et n'assurons aucune responsabilité pour
ce qui est de l'exactitude ou de l'exhaustivité des informations
fournies dans ce document. Nous nous réservons le droit de
modifier sans préavis le contenu de tout moment et sans préavis.