

Tehnisko datu lapa

Sietveida renes vidus iekare

Art.-Nr. 6015418



Vidus iekare ar fiksatoru sietveida reņu piekarēm.



A4 Nerūsējošais tērauds 1.4404
2B neizolēts, apstrādāts

Pamatdati

Art.-Nr.	6015418
Tips	GMS 170 A4
Apzīmējums 1	Centrāla iekāre
Apzīmējums 2	sietveida renei ar āķiņiem
Dimensija	B170mm
Materiāls	Nerūsējošais tērauds, materiāls 1.4404
Materiāla saīsinājums	A4
Virsmas saīsinājums	neizolēts, apstrādāts
Virsmas saīsinājums	2B
Mazākā VK vienība (VG)	25,00 gab.
Svars	20,00 kg/100 gab.

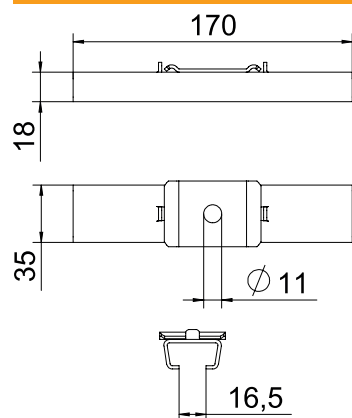
Tehnisko datu lapa

Sietveida renes vidus iekare

Art.-Nr. 6015418



Tehniskie dati



Garums	35,00 mm
Platums	170,00 mm
Augstums	18,00 mm
Izmērs B	170,00 mm
Izpildījums	iekārts
Piemērots funkciju nodrošināšanai	<input type="checkbox"/>
Regulējams	<input type="checkbox"/>

pieļ. slodze:

Tehnisko datu lapa

Sietveida renes vidus iekare

Art.-Nr. 6015418



Tehniskie dati

pieļ. slodze: