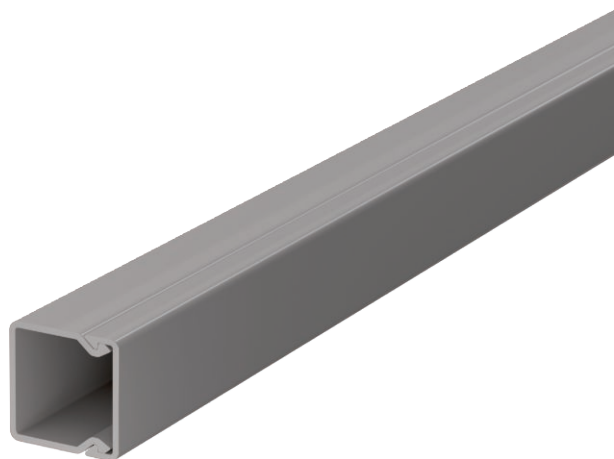


Tehnisko datu lapa

Kanāls, tips WDK 20020

Art.-Nr. 6025110



Kanāla augšējā un apakšējā daļa ar perforētu pamatni.



PVC Polivinilhlorīds

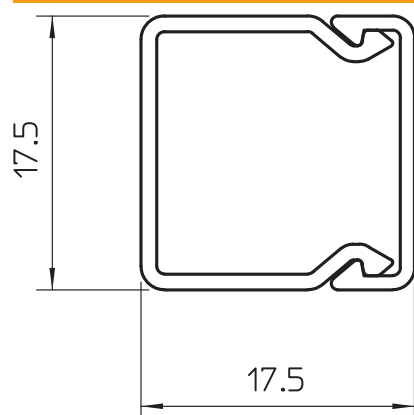
Produkta papildu apraksts 3

Kanāla augšējā un apakšējā daļa ar perforētu pamatni

Pamatdati

| | |
|------------------------|----------------------|
| Art.-Nr. | 6025110 |
| Tips | WDK20020GR |
| Apzīmējums 1 | Kabeļu kanāls |
| Apzīmējums 2 | ar perforētu pamatni |
| Dimensija | 20x20x2000 |
| Krāsa | akmens pelēks |
| RAL numurs | 7030 |
| Materiāls | Polivinilhlorīds |
| Materiāla saīsinājums | PVC |
| Mazākā VK vienība (VG) | 48,00 m |
| Svars | 11,10 kg/100 m |

Tehniskie dati



| | |
|---|-------------------|
| Garums | 2.000,00 mm |
| Platums | 17,50 mm |
| Augstums | 17,50 mm |
| Vadu skaits, NYM 3 x 1,5 mm ² Ø 10,5 mm (bez kārbas) | 1 |
| Vadu skaits, NYM 3 x 2,5 mm ² Ø 11,5 mm (bez kārbas) | 1 |
| Vadu skaits, NYM 5 x 1,5 mm ² Ø 12,0 mm (bez kārbas) | 1 |
| Fiksēto starpsienu skaits | 0,00 |
| Iespaužamo starpsienu skaits | 0,00 |
| Vāka modelis | atsevišķs |
| Stiprinājuma veids | Perforēta pamatne |

Tehnisko datu lapa

Kanāls, tips WDK 20020

Art.-Nr. 6025110



Tehniskie dati

| | |
|----------------------------|--------------------------|
| Nesatur halogēnus | <input type="checkbox"/> |
| Kabeļu stiprinājuma spāīle | <input type="checkbox"/> |
| Kanālu savienotājs | <input type="checkbox"/> |
| Aizsargplēve | <input type="checkbox"/> |