



Downlight Performer HG

- Geavanceerde, hoogwaardige LED-downlight
- Uniek optisch lensconcept met hoogglans (HG) reflector en lage verblinding
- Minimale armatuur-hoogte (max 73mm)
- Directe vervanging voor CFL downlights - met meer dan 60% besparing op energiekosten
- IP44 (lichtuitvoerkant)
- Voorzien van beschermingsfolie ter voorkoming van stof en vuil in het armatuur gedurende de montage



Specificaties

Artikelcode	Artikelomschrijving	Equivalent (W)	Vermogen (W)	Lumen	Efficiëntie (lm/W)	UGR	CCT (K)	CRI	Gewicht (kg/st)
Smart Lighting									
140063613	LEDDownlightRc-P-HG R200-15W-BLE-3000	CFL 1x26W	15	1620	108	≤19	3000	≥ 80	0,84

Verkrijgbaar op aanvraag met Wieland GST18- (-WL) of WAGO WINSTA-connector of Euro-/Schuko-stekker. DALI2 uitvoering compatibel met centrale noodverlichting volgens de norm EN 50172.

Accessoires



140060647
LEDDownlightRc-P-SI-E-Adapter-200-225



140061243
LEDDownlightRc-P-R200-Surface-Module-WH



549098001300
LEDDownlightRc-P EM-kit 1h



542098030700
Junction-Box-WH

140060648
LEDDownlightRc-P-SI-E-Adapter-200-250

549098001400
LEDDownlightRc-P EM-kit 3h

Zie de bijlage Overzicht adapterringen voor de maatschetsen van de adapterringen.

Artikel- en verpakkingsinformatie

Artikel			Doosverpakking			
Artikelcode	Artikelomschrijving	Commodity Code	Afmetingen (mm) (LxBxH)	Brutogewicht (kg)	EAN	st/doos
140063613	LEDDownlightRc-P-HG R200-15W-BLE-3000	94051190	260x260x118	1,21	6945730413475	1
140060647	LEDDownlightRc-P-SI-E-Adapter-200-225	94059900	250x250x0.8	0,23	6956321894139	1
140060648	LEDDownlightRc-P-SI-E-Adapter-200-250	94059900	275x275x0.8	0,20	6956321894146	1
140061243	LEDDownlightRc-P-R200-Surface-Module-WH	94059900	277x277x240	2,66	6956321841416	1
140063563	LEDSmartlight-Rc-Sensor	85365005	100x100x70	0,19	6956321862602	1
140063564	LEDSmartlight-Switch	85365005	89x21x101	0,10	6956321862619	1
506006003100	LEDSmart-Relay-500W	85364900	37x110x57	0,10	6956321820824	1
542098030700	Junction-Box-WH	85369010	43x103.4x26	0,06	6941408868684	1
549098001300	LEDDownlightRc-P EM-kit 1h	85044082	490x390x150	0,98	6941497709592	1
549098001400	LEDDownlightRc-P EM-kit 3h	85044082	490x390x150	1,08	6941497709585	1
560000005700	Smart Connect Box	85176200	100x60x105	0,30	6941497711663	1
560000008400	LEDSmartlight-Rc-MW-Sensor	85365005	110x110x75	0,19	6941497726995	1
560098000600	LEDSmart-Sensor Surface-Module-WH	94059200	330x220x255	0,15	6941497703972	1
821017001100	LEDSmart-BLE-Multi-Switch-Module	94059200	46x46x30	0,07	6941408898476	1

Technische specificaties

Levensduur (L70)	70.000 u
Levensduur (L80)	50.000 u
Aan-/Uit-cycli	100.000
Kleurconsistentie (SDCM)	3
Dimbaarheid	BLE
Bundelhoek	70°
Afwerking	Wit RAL9003
IP voorzijde	IP44
IP-klasse achterzijde	IP20
Slagvastheid	IK02
Beschermingsklasse	II
Risicogroep (EN 62471)	RG0 / RG1 (23W & 33W)
Voorschakelapparaat inbegrepen	Ja
Gloeidraadtest	650°C
Uitvalkans driver (bij 5.000 uur)	<1 %
Vermogensfactor	≥ 0,9

Elektrische aansluiting

Frequentie	50/60 Hz
Nom. spanning	220-240 V AC
DC ingangsspanning	Zie catalogusbijlage
	Aansluitwaarden
230V Kabellengte	0.3 m

Materiaal eigenschappen

Materiaal behuizing	Gegoten Aluminium
Materiaal optiek	Polycarbonaat

Toepassingscondities

Bedrijfstemperatuur	-10-+40°C
Gebuikstemperatuur	+25°C
Opslagtemperatuur	-25-+50°C



ENERGY

OPPLE Lighting
140063613

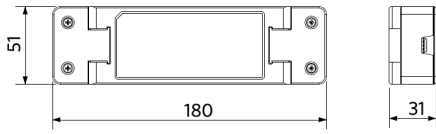
A	→
B	→
C	→
D	→
E	→
F	→
G	→

15
kWh/1000h

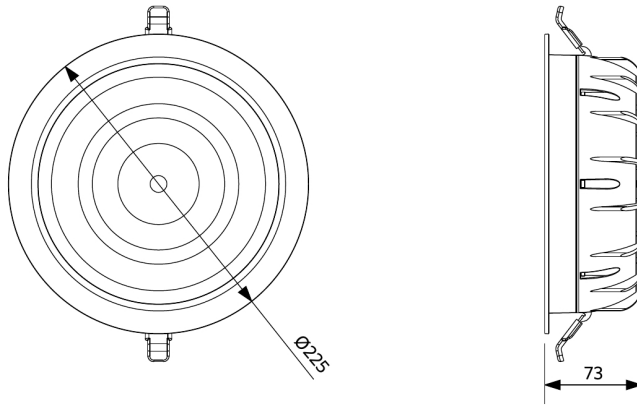
2019/2015

Maatschets (mm)

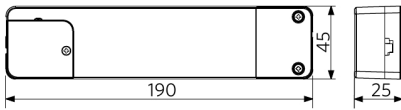
LEDDownlight
Driver



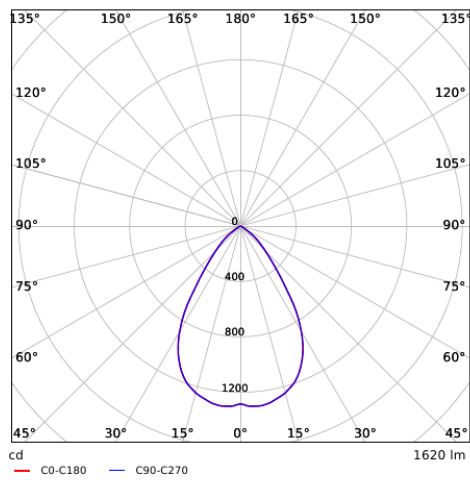
LEDDownlightRc-P-HG R200



LEDDownlight
Driver Tunable White



Fotometrische gegevens



Tekening inbouwmaat (mm)

LEDDownlightRc-P-HG R200
Ø200

