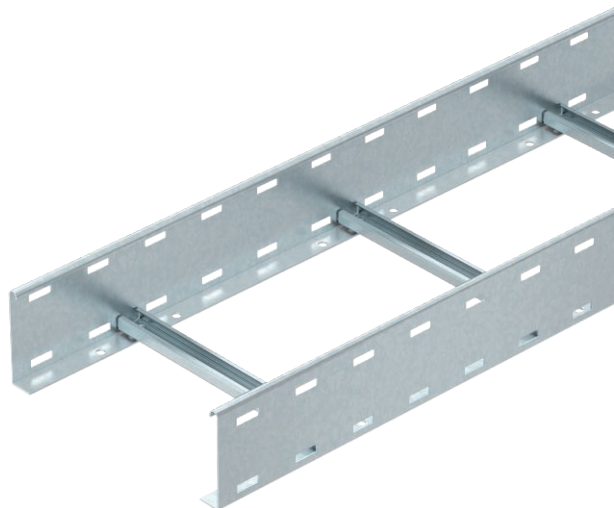


Tehnisko datu lapa

Kabeļu trepes SLCS 110, 6 m C30

Art.-Nr. 6207310



Kabeļu trepes ar 110 mm augstām malām, iemetinātiem un augšup vērštiem C30 profila spraišļiem. Ieliekta sānu mala pastiprinājumam, kas kalpo arī kā malu aizsargs. Nostiprināšana uz balsteņa notiek ar LKS 40 tipa skavām. Spraugas izmērs spraišļiem ir 16,5 mm, atbilstošais piekarapskavas tips ir 2056.



St

Tērauds

FT

karsti cinkots

Produkta papildu apraksts 1 | Magnētiskā ekranējuma efektivitāte bez vāka 10 dB, ar vāku 15 dB.

Pamatdati

Art.-Nr.	6207310
Tips	SLCS 1150 3 FT
Dimensija	110x500x3000
Materiāls	Tērauds
Materiāla saīsinājums	St
Virsmā	karsti cinkots
Virsmā atbilstoši DIN	DIN EN ISO 1461
Virsmas saīsinājums	FT
Mazākā VK vienība (VG)	3,00 m
Svars	623,13 kg/100 m

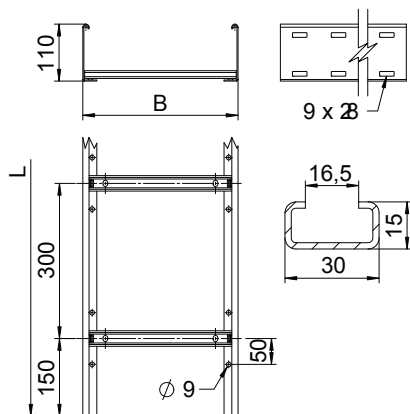
Tehnisko datu lapa

Kabeļu trepes SLCS 110, 6 m C30

Art.-Nr. 6207310



Tehniskie dati

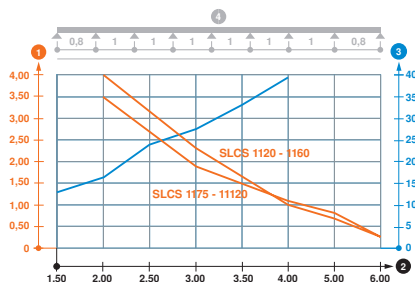


Garums	3.000,00 mm
Platums	500,00 mm
Augstums	110,00 mm
Malas augstums	110,00 mm
Spraišu izpildījums	Necaurnots profils
Sānu malas konstrukcija	plakans profils
Spraiša stiprinājums	metināts
Piemērots funkciju nodrošināšanai	<input type="checkbox"/>
Metāla biezums	2,00 mm
Derīgais šķērsriezums	45.000,00 mm ²
Derīgais šķērsriezums	450,00 cm ²
Nerūšējošs tērauds, kodināts	<input type="checkbox"/>
Sānu caurumi	<input checked="" type="checkbox"/>
Attālums starp spraišiem	300,00 mm
Gara laiduma izpildījums	<input type="checkbox"/>

pieļ. slodze:

Balstu atstatums 2,0 m	4,00 kN/m
Balstu atstatums 2,5 m	3,00 kN/m
Balstu atstatums 3,0 m	2,30 kN/m
Balstu atstatums 3,5 m	1,60 kN/m
Balstu atstatums 4,0 m	1,00 kN/m
Balstu atstatums 4,5 m	0,83 kN/m
Balstu atstatums 5,0 m	0,70 kN/m
Balstu atstatums 6,0 m	0,25 kN/m

pieļ. slodze:



Slodzes diagramma, kabeļu trepes, tips SLCS 110

- 1 Pieļaujama kabeļu renes/trepju noslogojums kN/m nerēķinot slodzi instalācijas laikā
 - 2 Attālums starp balstiem, m
 - 3 Profila izliece mm pie pieļaujāmās slodzes kN/m
 - 4 Slodzes shēma pārbaudes laikā
- Slodzes līkne ar mm izteiktu kabeļu renes/trepju platumu
 - Profila izlieces līkne atkarībā no balstu attāluma