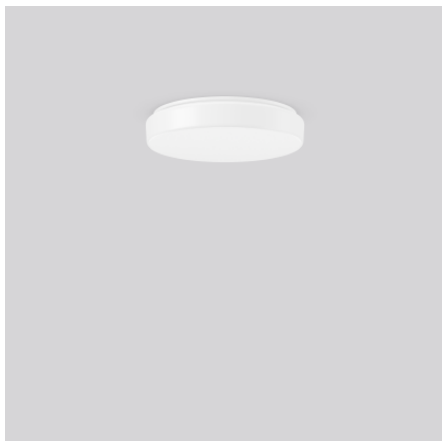


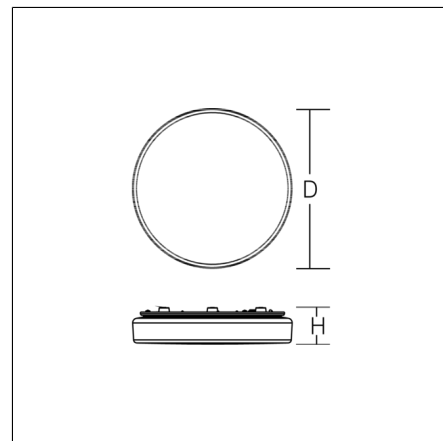
FLAT POLYMERO KREIS SLIM

312084.002.3 | Plafonniers et appliques



Plafonniers et appliques
4051859155485
D 300, H 65

Montage des plafonniers, Flèche murale
blanc



Luminaire apparent LED rond, plat et décoratif. Armature en métal traité époxy. Diffuseur en plastique anti-jaunissement (PMMA) opalin. Fixation du diffuseur par technique de fermeture brevetée (fermeture à pression). Convient à Montage des plafonniers, Flèche murale.

Données du produit

Diamètre D	300 mm
Hauteur H	65 mm
Poids	1.2 kg
Source de lumière	LED
Température de couleur	4000 K
Flux lumineux utile	1300 lm
Puissance du système	11 W
Efficacité lumineuse	118 lm/W
Taux d'éblouissement d'inconfort UGR (4H 8H)	20,2
Angle de rayonnement	down 125° up 180°
Durée de vie	50000 h (L80/B10)
Indice de rendu des couleurs (CRI)	80
Tolérance de couleur	3
Groupe de risque photobiologique selon EN 62471	Groupe de risque 1
Appareillage	Convertisseur dimmable
Contrôle	Découpage de début de phase/de fin de phase
Tension	220 - 240 V / 50 - 60 Hz
Luminaires sur sécurité B10A	136
Luminaires sur sécurité B16A	218
Luminaires sur sécurité C10A	136
Luminaires sur sécurité C16A	218
Courant d'appel / Temps d'allumage	0.15 A / 300 µs
CIE Flux Code / CEN Flux Code	41 72 91 83 100
Degré de protection	IP 40
Classe de protection	I
Test au fil incandescent	650°C
Résistance aux chocs	IK03
Température ambiante	-20 °C ... + 35 °C
Marque de conformité	CE

Pièces détachées



08-312084.002
Diffuseur de rechange