



EAV91193-03

- en** 3P/4P Earth-Leakage Circuit Breakers
- fr** Disjoncteurs avec protection différentielle 3P/4P
- es** Interruptores diferenciales 3P/4P
- de** 3P/4P-Fehlerstromschutzschalter
- it** Interruttori differenziali 3P/4P
- pt** Disjuntores diferenciais 3P/4P
- ru** Автоматические выключатели для защиты от утечки на землю 3P/4P
- zh** 3P/4P 具有剩余电流保护的断路器



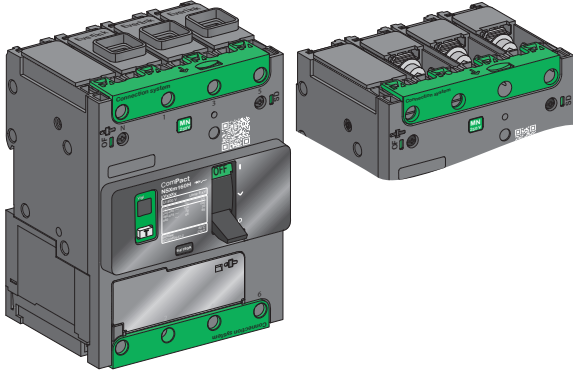
www.se.com



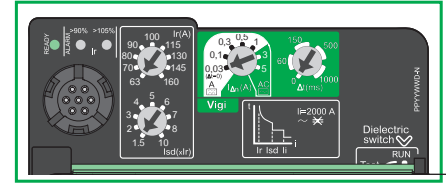
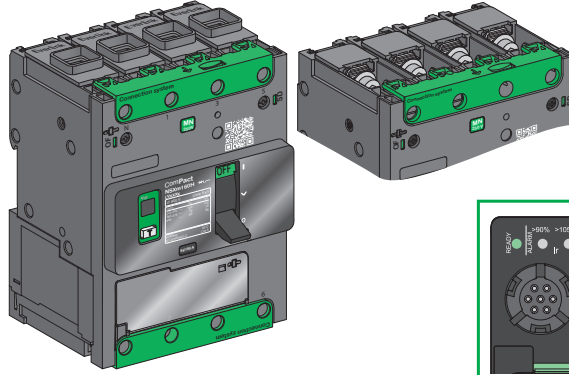
ComPact NSXm

- en** DOCA0096EN
- fr** DOCA0096FR
- es** DOCA0096ES
- zh** DOCA0096ZH

3P



4P



? → www.se.com > support

Retain instruction sheet for future use.
Visit our website at www.se.com
to download the documents listed above
(user guides or instruction sheets)
and other documents.

PLEASE NOTE

- Electrical equipment should be installed, operated, serviced, and maintained only by qualified personnel.
- No responsibility is assumed by Schneider Electric for any consequences arising out of the use of this material.
- All pertinent state, regional, and local safety regulations must be observed when installing and using this product.

Instruction de service à conserver pour usage ultérieur.

Visitez notre site web www.se.com pour télécharger les documents listés ci-dessus (guide utilisateurs ou instructions de service) et d'autres documents.

REMARQUE IMPORTANTE

- L'installation, l'utilisation, la réparation et la maintenance des équipements électriques doivent être assurées par du personnel qualifié uniquement.
- Schneider Electric décline toute responsabilité quant aux conséquences de l'utilisation de ce matériel.
- Toutes les réglementations locales, régionales et nationales pertinentes doivent être respectées lors de l'installation et de l'utilisation de ce produit.

Guarde la hoja de instrucciones para utilizarla en el futuro.
Visite nuestra página web en www.se.com para para descargar los documentos enumerados anteriormente (manuales de usuario u hojas de instrucciones) así como otros documentos.

TENGA EN CUENTA

- La instalación, utilización, puesta en servicio y mantenimiento de equipos eléctricos deberán ser realizados sólo por personal cualificado.
- Schneider Electric no se hace responsable de ninguna de las consecuencias del uso de este material.
- Al instalar y utilizar este producto es necesario tener en cuenta todas las regulaciones sobre seguridad correspondientes, ya sean regionales, locales o estatales.

Bewahren Sie die Kurzanleitung als Referenz für den späteren Gebrauch auf. Besuchen Sie unsere Website unter www.se.com, um die oben aufgeführten Dokumente (Benutzerhandbücher oder Bedienungsanleitungen) und weitere Dokumente herunterzuladen.

BITTE BEACHTEN

- Elektrische Geräte dürfen nur von Fachpersonal installiert, betrieben, bedient und gewartet werden.
- Schneider Electric haftet nicht für Schäden, die durch die Verwendung dieses Materials entstehen.
- Bei der Montage und Verwendung dieses Produkts sind alle zutreffenden staatlichen, landesspezifischen, regionalen und lokalen Sicherheitsbestimmungen zu beachten.

Conservare questo foglio di istruzioni per un utilizzo futuro.
Visitate il nostro sito web www.se.com per scaricare i documenti elencati sopra (Guide utente o Fogli di istruzioni) e altri documenti.

NOTA

- Manutenzione, riparazione, installazione e uso delle apparecchiature elettriche si devono affidare solo a personale qualificato.
- Schneider Electric non si assume alcuna responsabilità per qualsiasi conseguenza derivante dall'uso di questo materiale.
- Durante l'installazione e l'uso di questo prodotto è necessario rispettare tutte le normative locali, nazionali o internazionali in materia di sicurezza.

Guarde a folha de instruções para utilização futura.
Visite o nosso site em www.se.com para transferir os documentos indicados acima (manuais de utilizador ou folhas de instruções) e outros documentos.

NOTA

- A instalação, utilização e manutenção do equipamento eléctrico devem ser efectuadas exclusivamente por pessoal qualificado.
- A Schneider Electric não assume qualquer responsabilidade pelas consequências resultantes da utilização deste material.
- Todas as regulamentações de segurança pertinentes, sejam estatais, regionais ou locais, devem ser cumpridas na instalação e utilização deste produto.

Сохраните эту инструкцию для использования в будущем.
Посетите наш веб-сайт www.se.com чтобы загрузить перечисленные выше документы (руководства пользователей или инструкции) и другие публикации.

ОБРАТИТЕ ВНИМАНИЕ

- Установка, эксплуатация, ремонт и обслуживание электрического оборудования может выполняться только квалифицированными электриками.
- Компания Schneider Electric не несет никакой ответственности за любые возможные последствия использования данной документации.
- Во время установки и использования данного изделия следует соблюдать все действующие государственные, региональные и местные нормы и правила безопасности.

请保管好此说明书以供将来使用。
请访问网站 www.se.com 以下载上述文件 (用户指南 或说明书) 和其他文件。

请注意

- 电气设备的安装、操作、维修和维护工作仅限于合格人员执行。
- Schneider Electric 不承担由于使用本资料所引起的任何后果。
- 在安装和使用本产品时, 必须遵守国家、地区和当地的所有相关的安全法规。

⚠️ DANGER / DANGER / PELIGRO / GEFAHR / PERICOLO / PERIGO / ОПАСНОСТЬ / 危險

HAZARD OF ELECTRIC SHOCK, EXPLOSION OR ARC FLASH

- Apply appropriate personal protective equipment (PPE) and follow safe electrical work practices. See NFPA 70E, CSA Z462, NOM-029-STPS or local equivalent.
- This equipment must only be installed and serviced by qualified electrical personnel.
- Turn off all power supplying this equipment before working on or inside equipment.
- Always use a properly rated voltage sensing device to confirm power is off.
- Replace all devices, doors, and covers before turning on power to this equipment.
- Beware of potential hazards, and carefully inspect the work area for tools and objects that may have been left inside the equipment.

Failure to follow these instructions will result in death or serious injury.

RISQUE D'ÉLECTROCUTION, D'EXPLOSION OU D'ÉCLAIR D'ARC ÉLECTRIQUE

- Portez un équipement de protection individuel (EPI) adapté et respectez les consignes de sécurité électrique courantes. Reportez-vous aux normes NFPA 70E, CSA Z462, NOM-029-STPS ou aux textes équivalents applicables dans votre région du monde.
- Seul un personnel qualifié doit effectuer l'installation et l'entretien de cet appareil.
- Débranchez toutes les sources d'alimentation de cet équipement avant d'effectuer toute opération interne ou externe sur celui-ci.
- Utilisez toujours un dispositif de détection de tension ayant une valeur nominale appropriée pour vous assurer que l'alimentation est coupée.
- Remettez en place tous les équipements, les portes et les capots avant de remettre l'appareil sous tension.
- Faites attention aux dangers potentiels et inspectez attentivement la zone de travail pour vous assurer qu'aucun outil ou objet n'est resté à l'intérieur de l'appareil.

Si ces directives ne sont pas respectées, cela entraînera la mort ou des blessures graves.

PELIGRO DE DESCARGA ELÉCTRICA, EXPLOSIÓN O ARCO ELÉCTRICO

- Utilice el equipo de protección individual (EPI) adecuado y siga las recomendaciones para el trabajo seguro con dispositivos eléctricos. Consulte NFPA 70E, CSA Z462, NOM-029-STPS o la norma local equivalente.
- Sólo el personal de electricidad cualificado podrá instalar, programar y realizar el mantenimiento del equipo.
- Desconecte toda la alimentación de este equipo antes de trabajar en él o en su interior.
- Utilice siempre un dispositivo de detección de tensión de capacidad adecuada para confirmar la ausencia de alimentación eléctrica.
- Vuelva a colocar todos los dispositivos, las puertas y las tapas antes de conectar la alimentación de este equipo.
- Tenga cuidado con los riesgos potenciales, e inspeccione cuidadosamente la zona de trabajo para comprobar si han quedado herramientas y objetos dentro del equipo.

El incumplimiento de estas instrucciones podrá causar la muerte o lesiones serias.

GEFAHR VON ELEKTRISCHEM SCHLAG, EXPLOSION ODER LICHTBOGEN

- Tragen Sie persönliche Schutzausrüstung (PSA) und befolgen Sie sichere Verfahren im Umgang mit Elektrogeräten. Siehe NFPA 70E, CSA Z462, NOM-029-STPS oder lokale Entsprechung.
- Diese Geräte dürfen nur von qualifizierten Elektrikern installiert und gewartet werden.
- Schalten Sie vor Arbeiten am bzw. im Innern des Geräts die gesamte Spannungsversorgung ab.
- Verwenden Sie für die Prüfung vorhandener Spannung stets einen Spannungsfühler mit zutreffender Bemessungsspannung.
- Bringen Sie alle Vorrichtungen, Türen und Abdeckungen wieder an, bevor Sie das Gerät einschalten.
- Beachten Sie potenzielle Gefahren, und überprüfen Sie den Arbeitsbereich auf Werkzeuge und andere Gegenstände, die sich möglicherweise noch in der Anlage befinden.

Die Nichtbeachtung dieser Anweisungen führt zu Tod oder schweren Verletzungen.

RISCHIO DI FOLGORAZIONE, ESPLOSIONI O ARCO ELETTRICO

- Utilizzare dispositivi di protezione individuale (DPI) idonei e adottare misure di sicurezza adeguate per lavori elettrici. Vedere le normative NFPA 70E, CSA Z462, NOM-029-STPS o le norme equivalenti nel paese di installazione.
- Installazione e manutenzione di questa apparecchiatura si devono affidare solo ad elettricisti qualificati.
- Prima di lavorare con l'apparecchiatura o al suo interno isolare completamente l'alimentazione elettrica.
- Per verificare che l'alimentazione sia isolata usare sempre un rivelatore di tensione correttamente tarato.
- Sostituire dispositivi, sportelli e coperture prima di riaccendere l'alimentazione dell'apparecchiatura.
- Prestare attenzione a potenziali pericoli e ispezionare con attenzione l'area di lavoro per assicurarsi di non aver dimenticato utensili o altri oggetti all'interno dell'apparecchiatura.

Il mancato rispetto di queste istruzioni provocherà morte o gravi infortuni.

RISCO DE ELECTROCUSSÃO, DE EXPLOÇÃO, OU DE ARCO ELÉCTRICO

- Utilize equipamento de protecção pessoal (PPE) e siga os métodos de segurança eléctrica. Consulte NFPA 70E, CSA Z462, NOM-029-STPS ou o equivalente local.
- A instalação e manutenção deste equipamento só devem ser efectuadas por electricistas qualificados.
- Desligue todas as fontes de alimentação deste equipamento antes de trabalhar no equipamento ou no seu interior.
- Utilize sempre um dispositivo de detecção da tensão nominal adequada para confirmar se a alimentação está desligada.
- Substitua todos os dispositivos, portas e tampas antes de ligar a alimentação deste equipamento.
- Esteja atento a potenciais perigos e inspeccione cuidadosamente a área de trabalho para se assegurar que não foram deixadas ferramentas e objectos no interior do equipamento.

A não observância destas instruções resultará em morte, ou ferimentos graves.

ОПАСНОСТЬ ПОРАЖЕНИЯ ЭЛЕКТРИЧЕСКИМ ТОКОМ, ВЗРЫВА ИЛИ ВСПЫШКИДУГИ

- Используйте подходящие средства индивидуальной защиты (СИЗ) и соблюдайте технику безопасности при электротехнических работах. См. NFPA 70E, CSA Z462, NOM-029-STPS или местный эквивалентный стандарт.
- Данное оборудование могут устанавливать и обслуживать только квалифицированные электрики.
- Отключите питание до начала работы снаружи или внутри оборудования.
- Всегда пользуйтесь надлежащим датчиком номинального напряжения для определения отсутствия питания.
- Установите обратно все устройства, дверцы и крышки перед включением питания данного оборудования.
- Избегайте потенциальных опасностей, внимательно осмотрите рабочую область на наличие инструментов и предметов, которые могли остаться внутри оборудования.

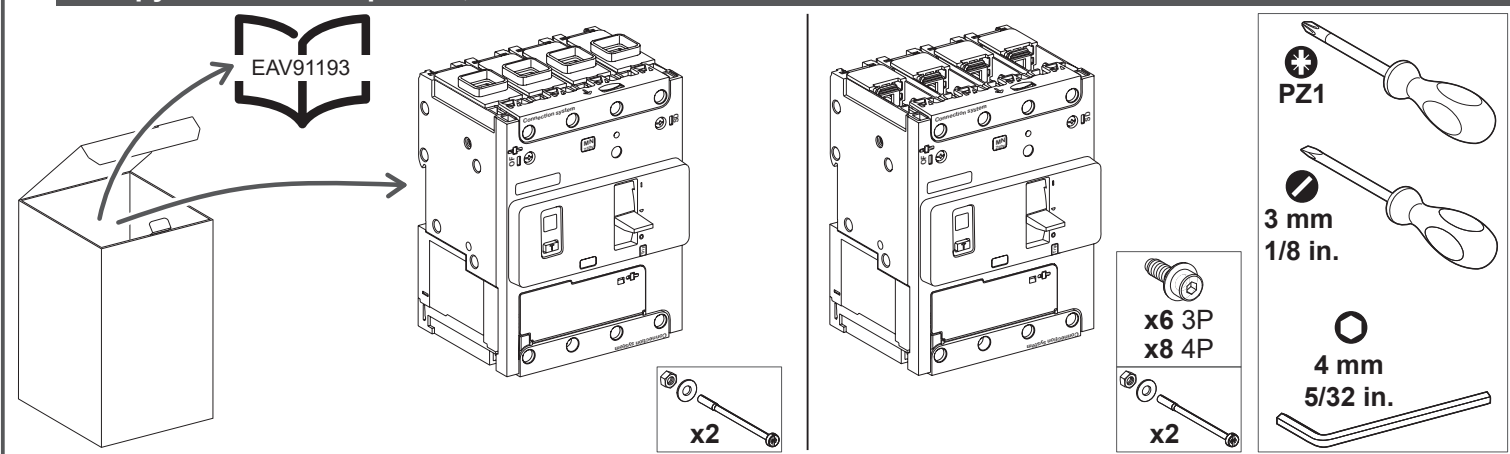
Несоблюдение этих инструкций приведет к смерти или серьезной травме.

电击、爆炸或弧闪的危险

- 采用适当的个人防护设备 (PPE) 并遵循电气作业安全守则。请参阅 NFPA 70E, CSA Z462, NOM-029-STPS 或当地对应的标准。
- 只有具备相应资质的电气人员才能安装和维修该设备。
- 在该设备表面或内部工作之前, 请关闭设备的全部电源。
- 确保使用合适的额定电压传感器确认电源已关闭。
- 更换所有设备、门和盖, 然后再打开该设备的电源。
- 注意潜在危险, 仔细检查作业区, 以免将工具和物件遗忘在设备内部。

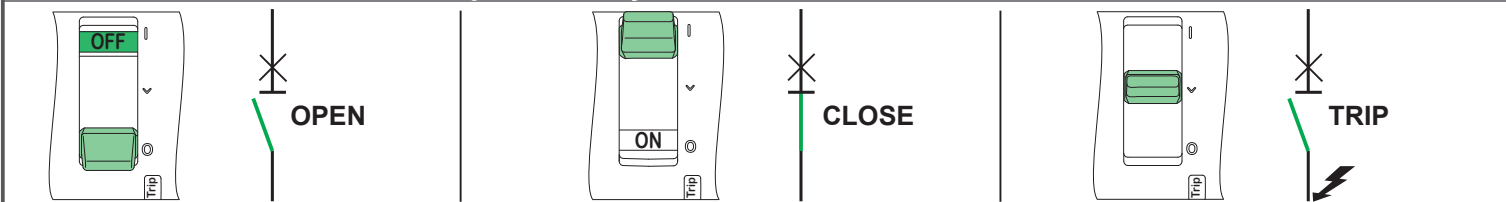
不遵循上述说明将导致人员伤亡。

1 Required for Installation / Nécessaire pour l'installation / Necesario para la instalación / Erforderliches Material für die Installation / Richiesto per l'installazione / Necesário para a instalação / Инструменты и материалы, необходимые для монтажа / 必备安装工具



2 Operation / Opération / Funcionamiento / Betrieb / Funzionamento / Funcionamento / Управление / 操作

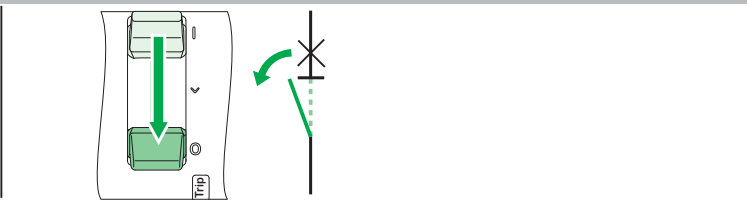
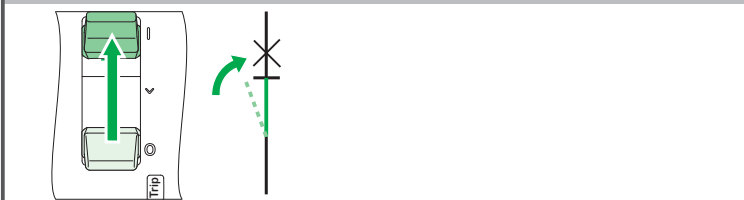
2.1 Circuit Breaker Status / Etats du disjoncteur / Estado del interruptor automático / Status des Leistungsschalters / Stato del sezionatore / Estado do disjuntor / Статус автоматического выключателя / 断路器状态



2.2 Circuit Breaker Operation / Opérations du disjoncteur / Funcionamiento del interruptor automático / Bedienung des Leistungsschalters / Funzionamento del sezionatore / Funcionamento do disjuntor / Управление автоматическим выключателем / 断路器操作

2.2.1 Close Circuit Breaker / Fermer le disjoncteur / Cerrar el interruptor automático / Schließen des Leistungsschalters / Sezionatore chiuso / Fechar o disjuntor / Включить автоматический выключатель / 闭合断路器

2.2.2 Open Circuit Breaker / Ouvrir le disjoncteur / Abrir el interruptor automático / Öffnen des Leistungsschalters / Sezionatore aperto / Abrir o disjuntor / Отключить автоматический выключатель / 断开断路器

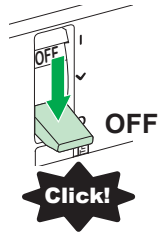


2.2.3 Reset After a Trip / Réinitialisation après déclenchement / Rearme tras un disparo / Reset nach Auslösung / Reset dopo attivazione / Rearme após disparo / Сброс после срабатывания / 复位

CAUTION / ATTENTION / ATENCIÓN / VORSICHT / ATTENZIONE / CUIDADO / ВНИМАНИЕ / 小心			
<p>RISK OF CLOSING ON ELECTRICAL FAULT Do not close the circuit breaker without first inspecting and, if necessary, repairing the downstream electrical equipment. Failure to follow these instructions can result in injury or equipment damage.</p>	<p>RISQUE DE REFERMÉTURE SUR DÉFAUT ÉLECTRIQUE Ne refermez pas le disjoncteur sans avoir vérifié et éventuellement réparé l'installation électrique aval. Si ces directives ne sont pas respectées, cela peut entraîner des blessures ou des dommages matériels.</p>	<p>RIESGO DE FALLO ELÉCTRICO AL CERRAR No cierre el interruptor automático sin comprobar primero y, en caso necesario, reparar la instalación eléctrica aguas abajo. El incumplimiento de estas instrucciones puede causar lesiones o daño al equipo.</p>	<p>GEFAHR DES SCHLIESENS BEI ELEKTRISCHEM FEHLER Schließen Sie den Leistungsschalter erst, nachdem Sie die nachgeschalteten elektrischen Geräte untersucht und nach Bedarf repariert haben. Die Nichtbeachtung dieser Anweisungen kann Verletzungen oder Sachschäden zur Folge haben.</p>
<p>RISCHIO DI CHIUSURA IN CASO DI GUASTO ELETTRICO Non chiudere il sezionatore senza prima avere ispezionato e, se necessario, riparato l'apparecchiatura elettrica a valle. Il mancato rispetto di queste istruzioni può provocare infortuni o danni alle apparecchiature.</p>	<p>RISCO DE FECHO APÓS AVARIA ELÉCTRICA Só deve fechar o disjuntor depois de inspeccioná-lo e, se necessário, reparar o equipamento eléctrico a jusante. A não observância destas instruções pode provocar ferimentos pessoais, ou danos no equipamento.</p>	<p>ОПАСНОСТЬ ЗАМЫКАНИЯ ПРИ ПОВРЕЖДЕНИИ В ЭЛЕКТРИЧЕСКОЙ ЦЕПИ Не замыкайте автоматический выключатель, не проведя предварительный осмотр электрооборудования ниже по цепи и его ремонт при необходимости. Несоблюдение этих инструкций может привести к травме или повреждению оборудования.</p>	<p>发生电气故障时闭合（断路器）的风险在没有检查及修复下游电气设备的情况下，切勿闭合断路器。 不遵循上述说明可能导致人身伤害或设备损坏。</p>

<p>1</p> <p>en Circuit breaker has tripped. fr Disjoncteur déclenché. es El interruptor automático se ha disparado. de Der Leistungsschalter wurde ausgelöst. it Il sezionatore è scattato. pt O disjuntor disparou. ru Автоматический выключатель сработал. zh 断路器已脱扣。</p>	<p>2</p> <p>en Reset the circuit breaker. fr Réarmez le disjoncteur. es Rearme el interruptor automático. de Setzen Sie den Leistungsschalter zurück. it Ripristinare il sezionatore. pt Rearme o disjuntor. ru Сброс автоматического выключателя. zh 复位该断路器。</p>	<p>3</p> <p>en Inspect and repair downstream equipment, using proper safety precautions. fr Inspectez et réparez l'équipement en aval en suivant les instructions de sécurité. es Compruebe y repare la instalación aguas abajo teniendo en cuenta las precauciones de seguridad apropiadas. de Untersuchen und reparieren Sie die nachgeschalteten Geräte unter Anwendung angemessener Sicherheitsvorkehrungen. it Ispezionare e riparare l'apparecchiatura a jusante, seguendo le corrette precauzioni di sicurezza. pt Inspeccione e repare o equipamento a jusante de acordo com as precauções de segurança adequadas. ru Осмотрите и отремонтируйте оборудование ниже по цепи, применяя необходимые меры техники безопасности. zh 采用正确的安全预防措施检查并修理下游设备。</p>	<p>4</p> <p>en Close the circuit breaker. fr Refermez le disjoncteur. es Cierre el interruptor automático. de Schließen Sie den Leistungsschalter. it Chiudere il sezionatore. pt Feche o disjuntor. ru Замыкание автоматического выключателя. zh 闭合该断路器。</p>
--	--	---	--

3 Before Working on Equipment / Avant de travailler sur cet équipement / Antes de trabajar en el equipo / Vor Eingriffen am Gerät / Prima di operare sull'apparecchiatura / Antes de trabalhar no equipamento / До начала работы с оборудованием / 设备操作前的准备工作

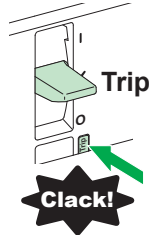


- en** 1. Turn off all power supplying this equipment before working on or inside equipment.
2. Turn off or use push-to-trip button to trip circuit breaker.
3. Use a properly rated voltage sensing device to confirm power is off.

- fr** 1. Débranchez toutes les sources d'alimentation de cet équipement avant d'effectuer toute opération interne ou externe sur celui-ci.
2. Ouvrez le disjoncteur ou appuyez sur le bouton push-to-trip pour le faire déclencher.
3. Utilisez un dispositif de détection de tension ayant une valeur nominale appropriée pour vous assurer que l'alimentation est coupée.

- es** 1. Antes de trabajar con el equipo o en su interior, apáguelo.
2. Desconecte el interruptor automático o utilice el botón de test para disparar el interruptor automático.
3. Utilice un dispositivo de detección de tensión de capacidad adecuada para confirmar la ausencia de alimentación eléctrica.

- de** 1. Schalten Sie vor Arbeiten in oder an der Anlage die gesamte Spannungsversorgung ab.
2. Schalten Sie den Leistungsschalter aus oder verwenden Sie die Push-to-Trip-Taste, um den Leistungsschalter auszulösen.
3. Verwenden Sie ein Spannungsmessgerät mit geeigneter Bemessungsspannung, um sicherzustellen, dass keine Spannung mehr anliegt.



- it** 1. Scollegare tutte le sorgenti di alimentazione dalla presente apparecchiatura prima di lavorare sull'apparecchiatura o al suo interno.
2. Staccare o utilizzare il pulsante di attivazione a pressione per far scattare il sezionatore.
3. Utilizzare un dispositivo di rilevamento di tensione di capacità adeguata per confermare l'assenza di alimentazione.

- pt** 1. Desligue completamente a alimentação de energia para este equipamento antes de trabalhar no equipamento ou dentro do mesmo.
2. Desligue ou prima o botão de pressão de disparo para disparar o disjuntor.
3. Utilize um dispositivo de deteção de tensão com um valor nominal adequado para confirmar se a alimentação está desligada.

- ru** 1. При работе с данным оборудованием или внутри него необходимо выключить все источники питания.
2. Отключите или используйте кнопку срабатывания для размыкания автоматического выключателя.
3. Используйте обладающий соответствующими характеристиками датчик напряжения для проверки отключения электропитания.

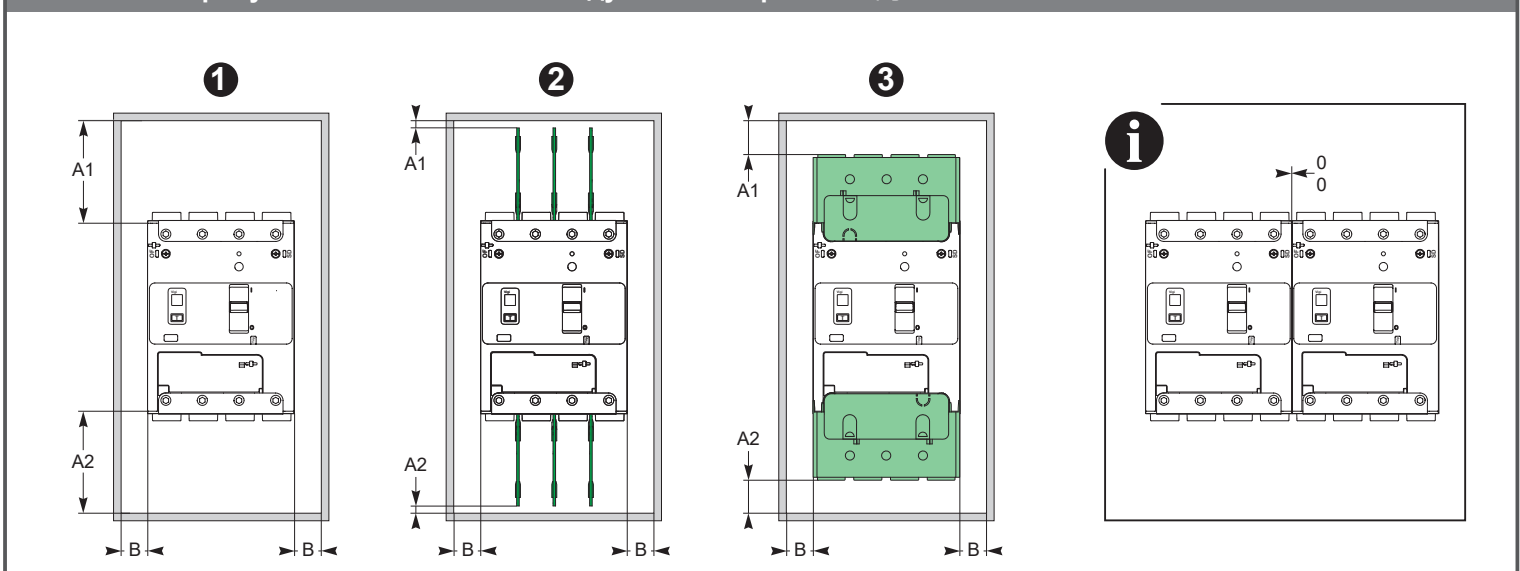
- zh** 1. 在设备上或其内部作业之前，请先关闭设备的所有电源。
2. 打开断路器或使用脱扣测试按钮使断路器脱扣。
3. 使用适当的额定电压传感器确认电源已关闭。

4 Clearance Distances / Distances d'isolement / Distancias de separación / Abstände / Distanze / Distâncias de folga / Воздушные зазоры / 间距

⚠️ DANGER / DANGER / PELIGRO / GEFAHR / PERICOLO / PERIGO / ОПАСНОСТЬ / 危險

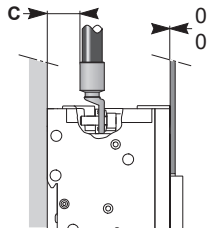
<p>HAZARD OF ELECTRIC SHOCK, EXPLOSION OR ARC FLASH Install circuit breaker so minimum clearance distance to grounded metal is maintained. Failure to follow these instructions will result in death or serious injury.</p>	<p>RISQUE D'ÉLECTROCUTION, D'EXPLOSION OU D'ÉCLAIR D'ARC ÉLECTRIQUE Installez le disjoncteur de sorte qu'une distance d'isolement minimale avec les masses métalliques à la terre soit maintenue. Si ces directives ne sont pas respectées, cela entraînera la mort ou des blessures graves.</p>	<p>PELIGRO DE DESCARGA ELÉCTRICA, EXPLOSIÓN O ARCO ELÉCTRICO Instale el interruptor automático de manera que se conserve la distancia mínima de espacio libre a las partes metálicas conectadas a tierra. El incumplimiento de estas instrucciones podrá causar la muerte o lesiones serias.</p>	<p>GEFAHR VON ELEKTRISCHEM SCHLAG, EXPLOSION ODER LICHTBOGEN Bei der Installation des Leistungsschalters ist ein Mindestabstand zu geerdeten Metallflächen einzuhalten. Die Nichtbeachtung dieser Anweisungen führt zu Tod oder schweren Verletzungen.</p>
<p>RISCHIO DI FOLGORAZIONE, ESPLOSIONI O ARCO ELETTRICO Installare il sezionatore in modo da mantenere una distanza minima di sicurezza con le parti metalliche messe a terra. Il mancato rispetto di queste istruzioni provocherà morte o gravi infortuni.</p>	<p>RISCO DE ELECTROCUSSÃO, DE EXPLOSAO, OU DE ARCO ELÉCTRICO Instale o disjuntor para manter uma distância mínima até ao metal ligado à terra. A não observância destas instruções resultará em morte, ou ferimentos graves.</p>	<p>ОПАСНОСТЬ ПОРАЖЕНИЯ ЭЛЕКТРИЧЕСКИМ ТОКОМ, ВЗРЫВА ИЛИ ВСПЫШКИДУГИ Установите автоматический выключатель с соблюдением минимального расстояния до заземленных металлических нетоковедущих частей. Несоблюдение этих инструкций приведет к смерти или серьезной травме.</p>	<p>电击、爆炸或弧闪的危险 安装断路器时，应保证断路器与接地的金属部件之间的最小间距 不遵循上述说明将导致人员伤亡。</p>

4.1 Minimum Clearance Distances Required / Distances d'isolement minimales / Distancias de separación mínimas obligatorias / Erforderliche Mindestabstände / Distanze minime richieste / Distâncias mínimas de folga necessárias / Требуемые минимальные воздушные зазоры / 最小间距要求



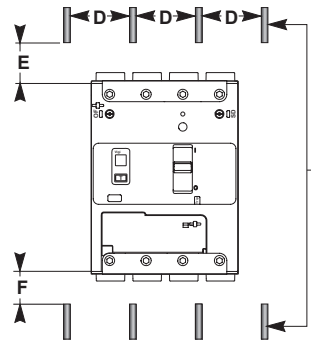
		en Painted sheet metal fr Tôle peinte es Lámina metálica pintada de Lackiertes Blech it Struttura metallica verniciata pt Chapa metálica pintada ru Крашенный листовой металл zh 喷漆钣金				en Bare sheet metal fr Tôle nue es Lámina metálica sin pintar de Blankes Blech it Struttura metallica non verniciata pt Chapa metálica não revestida ru Листовой металл zh 裸露金属板			
			A1	A2	B	A1	A2	B	
1	en No accessories	it Nessun accessorio	30 mm 1.18 in.	5 mm 0.19 in.	0	40 mm 1.57 in.	5 mm 0.19 in.	5 mm 0.19 in.	
	fr Aucun accessoire	pt Sem acessórios							
	es Sin accesorios	ru Без принадлежностей							
	de Kein Zubehör	zh 无附件							
2	en Interphase barriers	it Separatori di fase	0	0	0	0	0	5 mm 0.19 in.	
	fr Séparateur de phases	pt Separadores de fase							
	es Separadores de fase	ru Межфазные перегородки							
	de Phasentrennwände	zh 相间隔板							
3	en Long terminal shield	it Copertura morsettiera lunga	0	0	0	0	0	5 mm 0.19 in.	
	fr Cache-borne long	pt Tapa bornes longo							
	es Cubrebornes largo	ru Длинная клеммная заглушка							
	de Langer Klemmschirm	zh 长端子罩盖							

4.2 Compression Lug Clearance Distances / Distance d'isolement des bornes pour cosses / Distancias de separación para conexiones de compresión / Abstände für die Pressklemmenadapter / Distanze capocorda / Distâncias de folga dos terminais de compressão / Воздушные зазоры до обжимных наконечников / 接线片间距



- en Note: if $C < 8 \text{ mm}$ ($< 0.32 \text{ in.}$): an insulating screen or long terminal shield is required.
- fr Nota: Si $C < 8 \text{ mm}$ ($< 0.32 \text{ in.}$): écran d'isolement ou cache-borne long obligatoire.
- es Nota: si $C < 8 \text{ mm}$ ($< 0,32 \text{ pulg.}$): es obligatorio el uso de una pantalla aislante o un cubrebornes largo.
- de Hinweis: Wenn $C < 8 \text{ mm}$ ($< 0.32 \text{ in.}$): Isolationsschild oder langer Klemmschirm erforderlich.
- it Nota: se $C < 8 \text{ mm}$ ($< 0.32 \text{ in.}$): è richiesta una copertura isolante o una copertura morsettiera lunga.
- pt Nota: se $C < 8 \text{ mm}$: é necessário um ecrã de isolamento ou tapa bornes longo.
- ru Примечание. Если $C < 8 \text{ мм}$ ($< 0,32 \text{ дюйма}$): изолирующий экран или длинная клеммная заглушка обязательны.
- zh 注意: 如果 $C < 8 \text{ mm}$ ($< 0.32 \text{ in.}$): 必须使用绝缘屏或长端子罩盖。

4.3 Live Part Minimum Clearance Distances Required / Distances d'isolement minimales du jeu de barres nues sous tension / Distancias de separación mínimas obligatorias para piezas en tensión / Erforderliche Mindestabstände für spannungsführende Bauteile / Distanze minime richieste per parti sotto tensione / Distâncias mínimas de folga necessárias da peça ativa / Необходимо соблюдать минимальные воздушные зазоры до деталей, находящихся под напряжением / 带电部件最小间距要求



- en Live parts.
- fr Jeu de barres nues sous tension.
- es Partes activas.
- de Unter Spannung stehende Bauteile.
- it Parti sotto tensione.
- pt Partes ativas.
- ru Сборные шины под напряжением.
- zh 带电部件。

U ≤ 690 V	D ≤ 60 mm (2.36 in.)		D > 60 mm (2.36 in.)	
	E	F	E	F
	200 mm 7.87 in.	100 mm 3.94 in.	120 mm 4.72 in.	60 mm 2.36 in.

5 Manufacturing Date / Date de fabrication / Fecha de fabricación / Herstellungsdatum / Data di produzione / Data de fabrico / Дата производства / 制造日期

en The product's manufacture date is coded PPYYWWDD, where:

- PP: plant code
- YY: year of manufacture
- WW: week of manufacture
- D: weekday of manufacture (Monday = 1)

Eg: 7Q16193 = product manufactured at plant 7Q on Wednesday 7 May 2016.

fr La date de fabrication du produit est codée PPYYWWDD, avec:

- PP: code usine
- YY: année de fabrication
- WW: semaine de fabrication
- D: jour de fabrication dans la semaine (lundi = 1)

Ex: 7Q16193 = produit fabriqué le mercredi 7 mai 2016 par l'usine 7Q.

es La fecha de fabricación del producto está codificada PPYYWWDD, donde:

- PP: código de la planta
- YY: año de fabricación
- WW: semana de fabricación
- D: día de la semana de fabricación (lunes = 1)

Ej: 7Q16193 = producto fabricado en la planta 7Q el miércoles 7 de mayo de 2016.

de Das Herstellungsdatum des Produkts ist folgendermaßen codiert: PPYYWWDD. Wobei:

- PP: Werkscode
- YY: Herstellungsjahr
- WW: Herstellungswoche
- D: Herstellungstag (Montag = 1)

Z. B: 7Q16193 = ein Produkt, das in Werk 7Q, am Mittwoch den 7. Mai, im Jahr 2016 gefertigt wurde.

it La data di fabbricazione del prodotto è indicata con il codice PPYYWWDD, dove:

- PP: codice stabilimento
- YY: anno di fabbricazione
- WW: settimana di fabbricazione
- D: giorno della settimana in cui il prodotto è stato fabbricato (lunedì = 1)

Ad es: 7Q16193 = prodotto fabbricato presso lo stabilimento 7Q mercoledì 7 maggio 2016.

pt A data de fabrico do produto está sob a forma de código PPYYWWDD, onde:

- PP: código da fábrica
- YY: ano de fabrico
- WW: semana de fabrico
- D: dia da semana de fabrico (Segunda-feira = 1)

Ex: 7Q16193 = produto fabricado na fábrica 7Q na Quarta-feira 7 de Maio de 2016.

ru Дата производства продукта закодирована в формате PPYYWWDD, где:

- PP: код завода
- YY: год производства
- WW: неделя производства
- D: день недели, когда был произведен продукт (понедельник = 1)

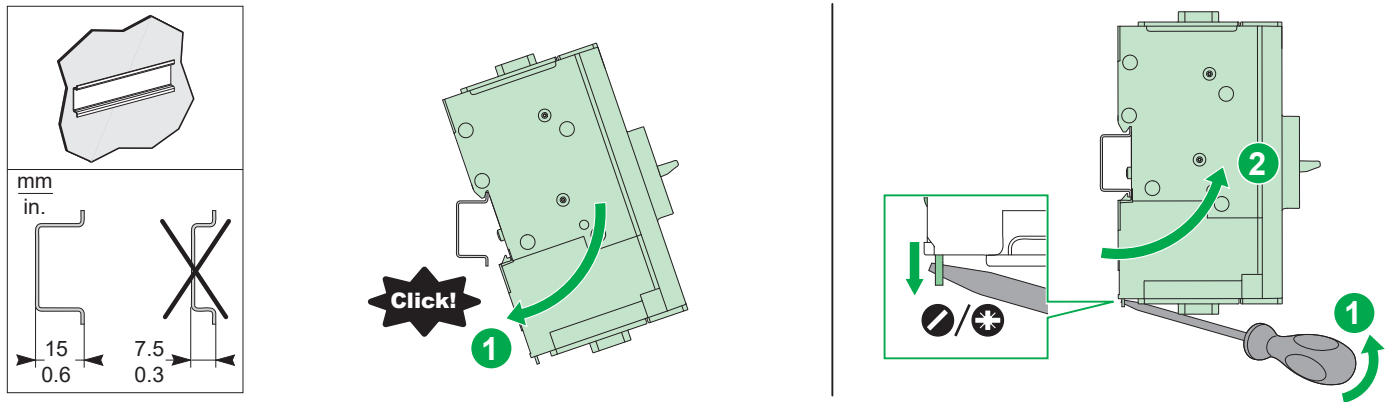
Пример: 7Q16193 = продукт произведен на заводе 7Q в среду, 7 мая 2016 года.

zh 产品制造日期采用如下代码 PPYYWWDD, 其中:

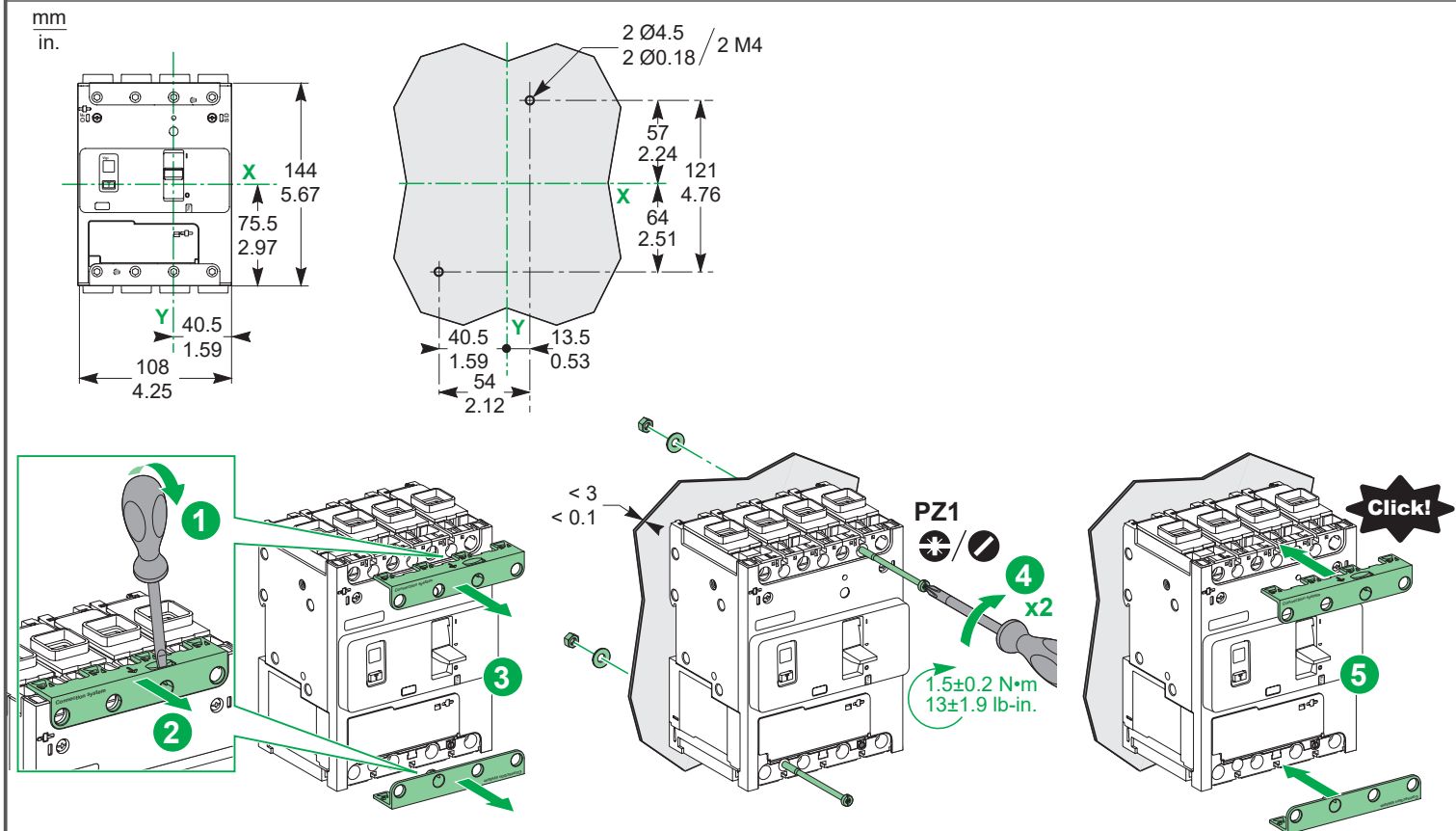
- PP: 工厂代码
- YY: 制造年份
- WW: 第几周制造
- D: 星期几制造 (星期一 = 1)

例如: 7Q16193 = 产品于 2016 年 5 月 7 日星期三 在 7Q 工厂制造。

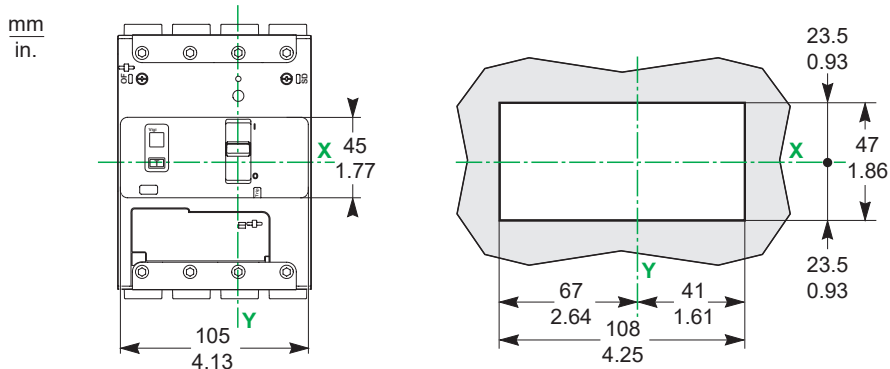
6.1 Mounting and Dismounting on DIN Rail / Montage et démontage sur rail DIN / Montaje y desmontaje sobre un carril DIN / Montage und Demontage auf einer DIN-Schiene / Montaggio e smontaggio su guida DIN / Montagem e desmontagem na calha DIN / Монтаж и демонтаж (DIN-рейка) / DIN 导轨上的安装与拆卸



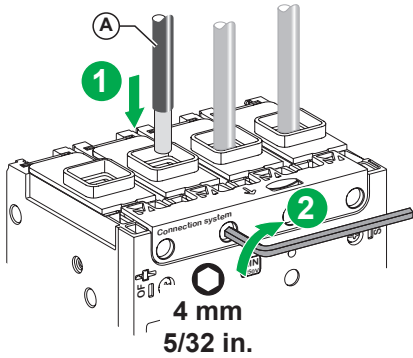
6.2 Mounting on Plate / Montage sur platine / Montaje sobre una placa / Plattenmontage / Montaggio su piastra / Montagem na platina / Монтаж на панели / 底板安装



6.3 Door Cutout / Découpe de porte / Corte de la puerta / Einbauöffnung / Sezione nello sportello / Corte do espelho / Вырез в в передней панели / 门开孔



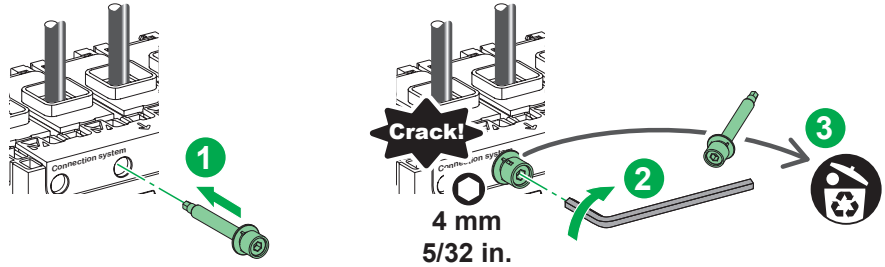
7.1 EverLink Lugs Connections / Connexions à cages EverLink / Bornes EverLink / Anschluss der EverLink-Klemmenadapter / Connessioni capocorda EverLink / Ligações dos bornes EverLink / Присоединение к клеммам EverLink / EverLink 接线器



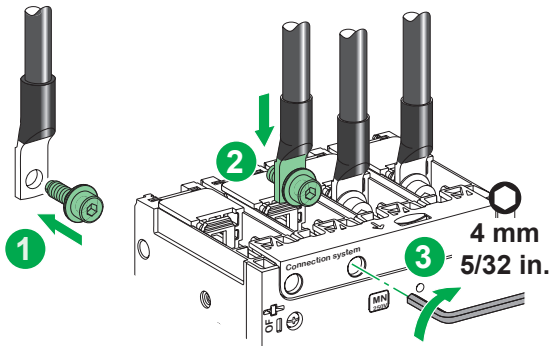
		Cu	Al	Cu	Al	
		≤160 A	≤100 A	≤160 A	≤100 A	
Ⓐ	20 mm 0.78 in.	2.5–10 mm ² 14–8 AWG		2.5–10 mm ² -		5±0.5 N·m 44±4.4 lb-in.
		16–95 mm ² 6–3/0 AWG		16–70 mm ² 6–2/0 AWG		9±0.9 N·m 80±8 lb-in.



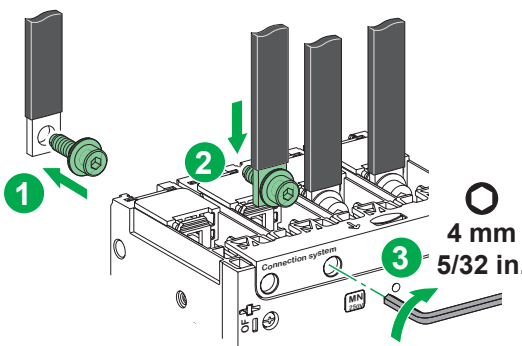
x6	x8	
LV426992	LV426993	5 N·m 44 lb-in.
LV426990	LV426991	9 N·m 80 lb-in.



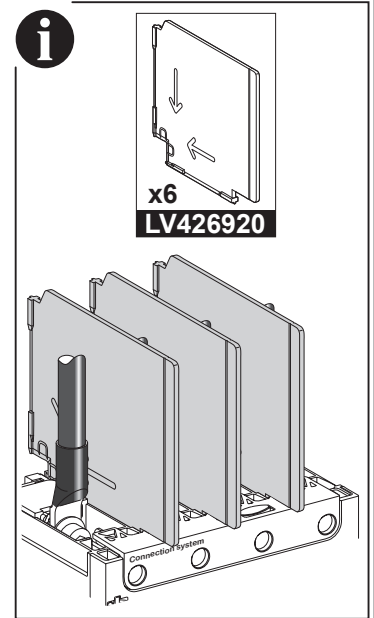
7.2 Compression Lugs/Busbar Connections / Connexions à cosses et barres / Conexiones para cables con terminal y barras / Anschluss der Pressklemmenadapter/Busschienen / Connessioni barra bus/capocorda a compressione / Ligações dos bornes de parafusos/suportes de barramento / Присоединение к клеммам для подключения кабеля с опресованным наконечником/шины / 接线片/母排连接



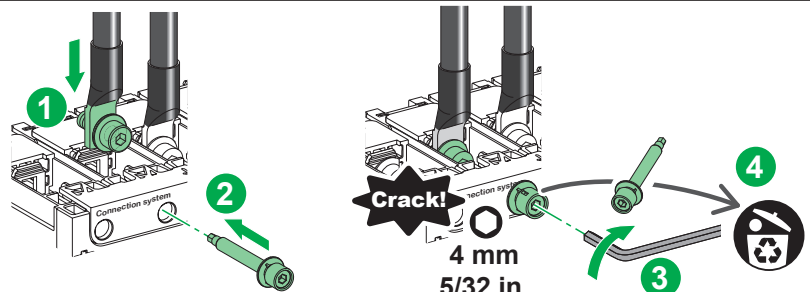
mm in.		Cu/Al	
≤ 8 ≤ 0.3	Ø6.4 Ø0.25	2.5–10 mm ² 14–8 AWG	5±0.5 N·m 44±4.4 lb-in.
≤ 20 ≤ 0.78	≤ 7 ≤ 0.27	16–95 mm ² 6–3/0 AWG	9±0.9 N·m 80±8 lb-in.



mm in.		
≤ 8 ≤ 0.3	Ø6.4 Ø0.25	9±0.9 N·m 80±8 lb-in.
≤ 20 ≤ 0.78	≤ 7 ≤ 0.27	
	≥ 17 ≥ 0.67	

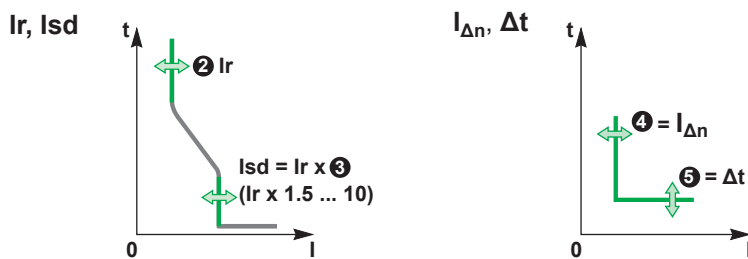
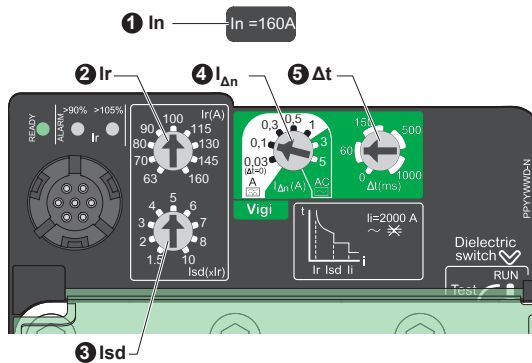
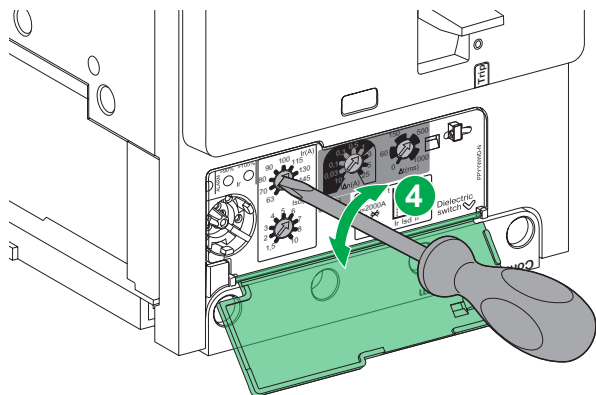
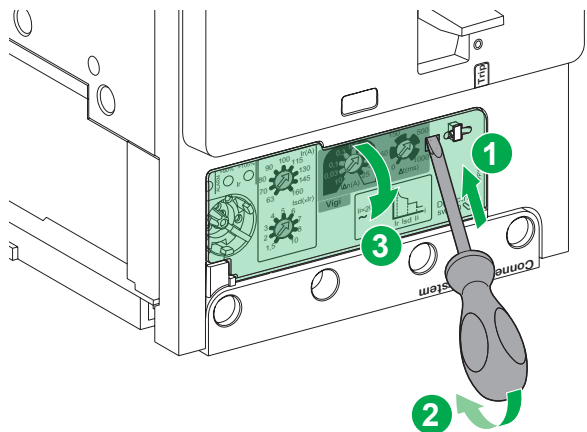


x6	x8	
LV426992	LV426993	5 N·m 44 lb-in.
LV426990	LV426991	9 N·m 80 lb-in.

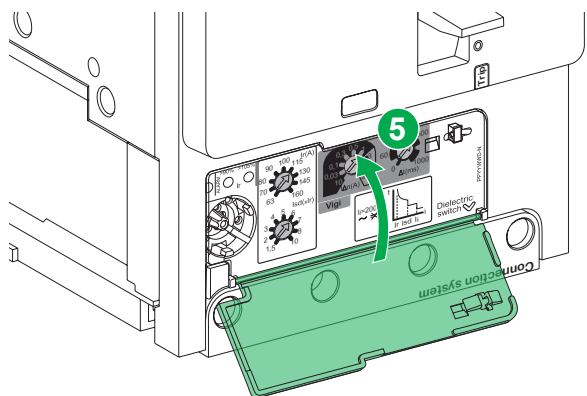


8 Trip Unit Adjustment / Réglages du déclencheur / Ajuste de la unidad de control / Anpassung des Auslösesystems / Regolazione dell'unità di sgancio / Ajuste da unidade de disparo / Регулировка размыкателя / 脱扣单元整定

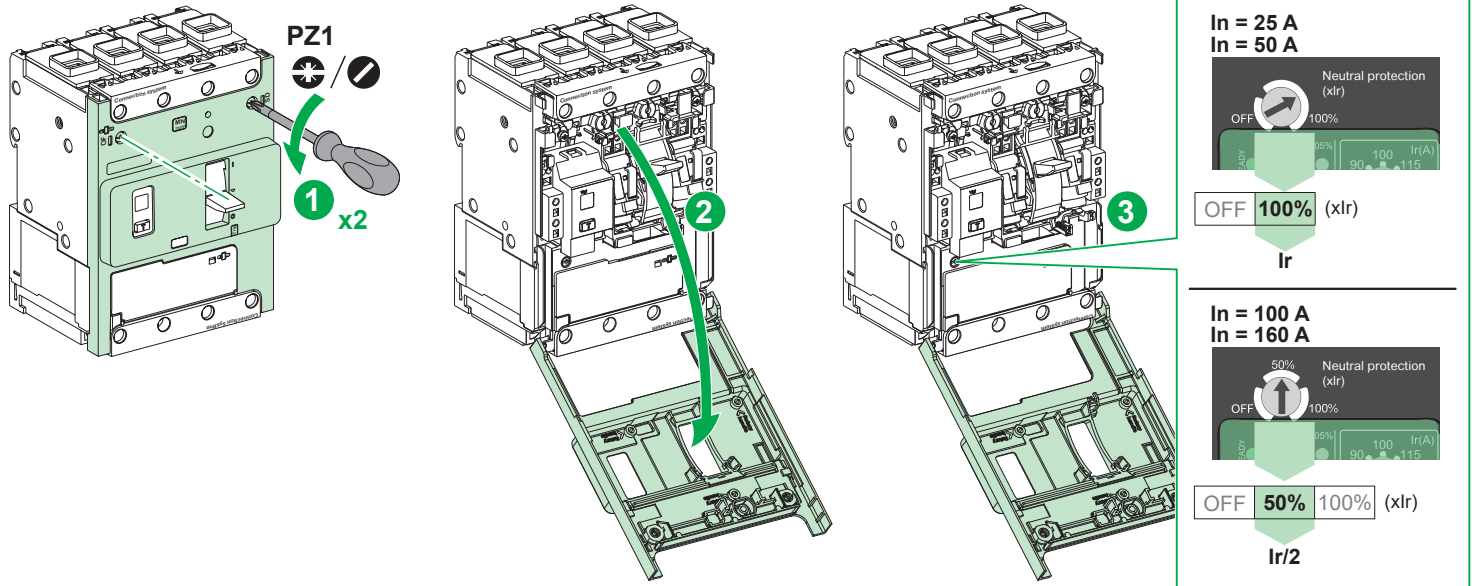
8.1 Ir, I_{sd}, I_{Δn}, Δt Setting / Réglage de Ir, I_{sd}, I_{Δn}, Δt / Ajuste de Ir, I_{sd}, I_{Δn}, Δt / Ir-, I_{sd}-, I_{Δn}-, Δt-Einstellung / Impostazione Ir, I_{sd}, I_{Δn}, Δt / Configuração de Ir, I_{sd}, I_{Δn}, Δt / Настройка Ir, I_{sd}, I_{Δn}, Δt / Ir、I_{sd}、I_{Δn}、Δt 设置



- ① In ————— 160 A
- ② Ir — 63 70 80 90 **100** 115 130 145 160 (A)
- Ir = 100 A
- ③ I_{sd} — 1.5 2 3 4 **5** 6 7 8 10 x Ir (A)
- I_{sd} = 5 x 100 = **500 A**

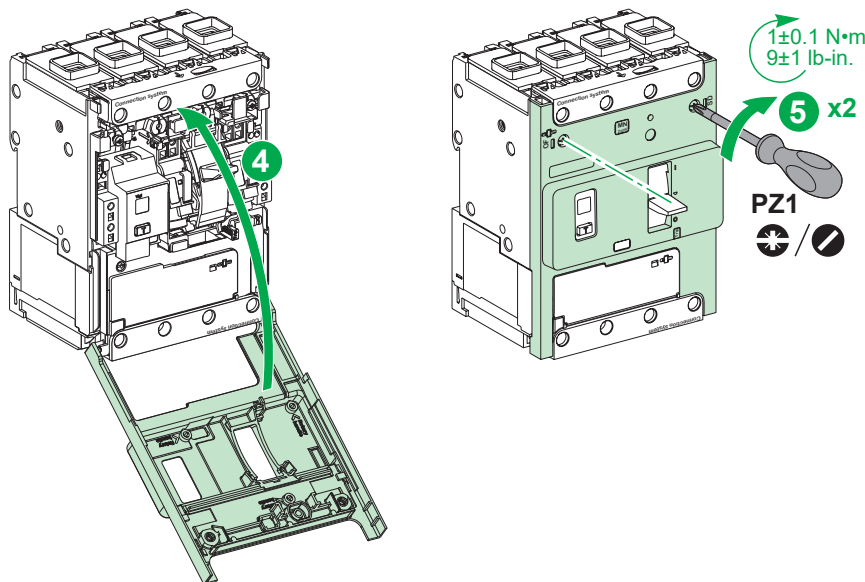


8.2 Neutral Protection Type Setting for 4P Device / Réglage du type de protection du neutre pour appareil 4P / Ajuste de tipo de protección del neutro para dispositivos 4P / Einstellung zum Schutz des Neutralleiters für 4P-Geräte / Impostazione tipo di protezione neutra per dispositivo 4P / Configuração do tipo de proteção neutra para Dispositivo 4P / Настройка типа защиты нуля для устройства 4P / 4P 设备的中性线保护类型设置



NOTICE / AVIS / AVISO / HINWEIS / AVVISO / AVISO / УВЕДОМЛЕНИЕ / 注意

<p>HAZARD OF EQUIPMENT DAMAGE</p> <ul style="list-style-type: none"> ● Be careful not to pinch wires when installing cover. ● Tighten all accessory cover screws to stated torque. ● Do not overtorque screws. ● Do not use power equipment to torque screws. <p>Failure to follow these instructions can result in equipment damage.</p>	<p>RISQUE DE DOMMAGES MATÉRIELS</p> <ul style="list-style-type: none"> ● Ne pincez pas les fils lors de la fermeture du capot. ● Serrez toutes les vis des couvercles d'accessoires au couple de serrage indiqué. ● Ne serrez pas à un couple excessif. ● N'utilisez pas d'outil motorisé pour serrer les vis. <p>Si ces directives ne sont pas respectées, cela peut entraîner des dommages matériels.</p>	<p>RIESGO DE DAÑOS EN EL EQUIPO</p> <ul style="list-style-type: none"> ● Procure que los conductores no queden atrapados cuando instale la cubierta. ● Apriete los tornillos de la cubierta de accesorios en los valores de par de apriete indicados. ● No apriete los tornillos en exceso. ● No utilice herramientas eléctricas para esto. <p>El incumplimiento de estas instrucciones puede causar daño al equipo.</p>	<p>GEFAHR EINER GERÄTEBESCHÄDIGUNG</p> <ul style="list-style-type: none"> ● Achten Sie bei der Anbringung der Abdeckung darauf, dass keine Drähte abgeklemmt werden. ● Ziehen Sie alle Schrauben der Zubehörabdeckung mit dem angegebenen Anzugsmoment fest. ● Überschreiten Sie keinesfalls das für die Schrauben vorgegebene Anzugsmoment. ● Setzen Sie kein strombetriebenes Werkzeug zur Festdrehung der Schrauben ein. <p>Die Nichtbeachtung dieser Anweisungen kann Sachschäden zur Folge haben.</p>
<p>RISCHIO DI DANNI ALL' APPARECCHIATURA</p> <ul style="list-style-type: none"> ● Fare attenzione a non pinzare i cavi quando si installa il coperchio. ● Serrare tutte le viti del coperchio accessorio alla coppia indicata. ● Non stringere eccessivamente le viti. ● Non utilizzare attrezzi elettrici per stringere le viti. <p>Il mancato rispetto di queste istruzioni può provocare danni alle apparecchiature.</p>	<p>PERIGO DE DANOS NO EQUIPAMENTO</p> <ul style="list-style-type: none"> ● Tenha cuidado para não apertar os cabos quando instalar a tampa. ● Aperte todos os parafusos da tampa dos acessórios de acordo com o binário indicado. ● Não aplique binário excessivo nos parafusos. ● Não utilize equipamento eléctrico para apertar os parafusos. <p>A não observância destas instruções pode provocar danos no equipamento.</p>	<p>ОПАСНОСТЬ ПОВРЕЖДЕНИЯ ОБОРУДОВАНИЯ</p> <ul style="list-style-type: none"> ● При установке крышки будьте аккуратны, чтобы не пережать провода. ● Затяните все винты вспомогательной крышки с указанным усилием. ● Не затягивайте винты с чрезмерным усилием. ● Не используйте для затяжки винтов инструмент с силовым приводом. <p>Несоблюдение этих инструкций может привести к повреждению оборудования.</p>	<p>设备损坏危险</p> <ul style="list-style-type: none"> ● 安装护盖时，注意不要挤压电线。 ● 前面盖的所有螺钉必须拧紧至规定转矩。 ● 螺钉转矩切勿过大。 ● 切勿使用电动设备拧紧螺钉。 <p>不遵循上述说明可能导致设备损坏。</p>



**WARNING / AVERTISSEMENT / ADVERTENCIA / WARNUNG /
AVVERTIMENTO / ATENÇÃO / ПРЕДУПРЕЖДЕНИЕ / 警告**

LOSS OF EARTH LEAKAGE PROTECTION
The dial must be in position **RUN (B)** and the connection system cover in place while the circuit breaker is in use.
Failure to follow these instructions can result in death, serious injury, or equipment damage.

PERTE DE LA PROTECTION DIFFÉRENTIELLE
Le commutateur doit être en position **RUN (B)** et le couvercle du bornier en place pendant l'utilisation du disjoncteur.
Si ces directives ne sont pas respectées, cela peut entraîner la mort ou des blessures graves ou des dommages matériels.

PÉRDIDA DE PROTECCIÓN DIFERENCIAL
El regulador debe estar en la posición **RUN (B)** y la cubierta de los bornes de conexión en su sitio mientras el interruptor automático esté en uso.
El incumplimiento de estas instrucciones puede causar la muerte, lesiones serias o daño al equipo.

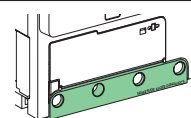
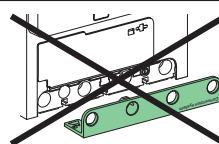
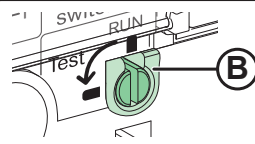
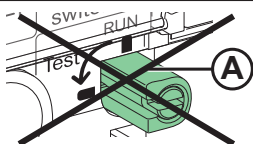
VERLUST DES FEHLERSTROMSCHUTZES
Der Wahlschalter muss sich in Position **RUN (B)** befinden und die Abdeckung des Anschlussystems muss angebracht sein, wenn der Leitungsschutzschalter verwendet wird.
Die Nichtbeachtung dieser Anweisungen kann Tod, schwere Verletzungen oder Sachschäden zur Folge haben.

PERDITA DI PROTEZIONE DA DISPERSIONE DI TERRA
Il selettore deve essere in posizione **RUN (B)** e il coperchio del sistema di connessione in sede mentre l'interruttore è in uso.
Il mancato rispetto di queste istruzioni può provocare morte, gravi infortuni o danni alle apparecchiature.

PERDA DE PROTEÇÃO DIFERENCIAL
O indicador deve estar na posição **RUN (B)** e a cobertura do sistema de conexão em execução enquanto o disjuntor estiver em uso.
A não observância destas instruções pode provocar a morte, ferimentos graves, ou danos no equipamento.

ПОТЕРЯ ЗАЩИТЫ ОТ УТЕЧКИ НА ЗЕМЛЮ
Когда используется размыкатель цепи, диск должен находиться в положении **RUN (B)**, а крышка системы подключения должна быть установлена на место.
Несоблюдение этих инструкций может привести к смерти, серьезной травме или повреждению оборудования.

漏电保护失效
断路器使用过程中，旋钮必须位于 **RUN (B)** 并且连接系统盖罩必须关合到位。
不遵循上述说明可能导致人员伤亡或设备损坏。



NOTICE / AVIS / AVISO / HINWEIS / AVVISO / AVISO / УВЕДОМЛЕНИЕ / 注意

HAZARD OF TRIP UNIT DETERIORATION
● Turn the dial to the Test position (A) when performing a dielectric test.
● Turn the dial back to the original position (B) after the dielectric test.
● Do not put on the connection system cover during the dielectric test.
Failure to follow these instructions can result in equipment damage.

RISQUE DE DÉTERIORATION DU DÉCLENCHEUR
● Tournez le commutateur en position Test (A) avant de procéder à un test diélectrique de l'équipement.
● Tournez le commutateur dans la position initiale (B) après avoir réalisé le test.
● Ne remettez pas le couvercle du bornier pendant le test diélectrique.
Si ces directives ne sont pas respectées, cela peut entraîner des dommages matériels.

RIESGO DE DETERIORO DE LA UNIDAD DE CONTROL
● Gire el regulador a la posición de test (A) cuando realice una prueba dieléctrica.
● Vuelva a colocar el regulador a su posición original (B) después de la prueba dieléctrica.
● No coloque la cubierta de los bornes de conexión durante la prueba dieléctrica.
El incumplimiento de estas instrucciones puede causar daño al equipo.

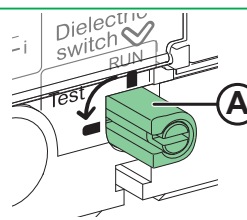
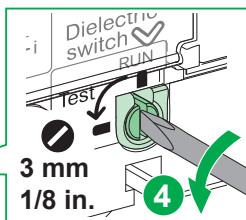
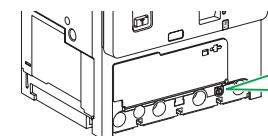
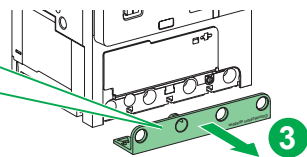
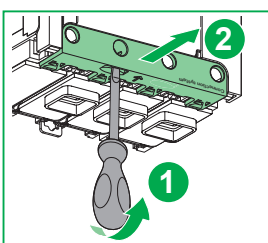
GEFAHR EINER BESCHÄDIGUNG DES SCHUTZAUSLÖSERS
● Setzen Sie den Wahlschalter in die Testposition (A), wenn Sie eine dielektrische Prüfung durchführen.
● Drehen Sie den Wahlschalter nach der dielektrischen Prüfung wieder in die ursprüngliche Position (B) zurück.
● Während der dielektrischen Prüfung darf die Abdeckung nicht am Anschlussystem angebracht werden.
Die Nichtbeachtung dieser Anweisungen kann Sachschäden zur Folge haben.

PERICOLO DI DETERIORAMENTO UNITÀ DI SGANCIO
● Ruotare il selettore nella posizione di Test (A) quando si esegue il test dielettrico.
● Riportare il selettore alla posizione originale (B) dopo il test dielettrico.
● Non inserire il coperchio del sistema di connessione durante il test dielettrico.
Il mancato rispetto di queste istruzioni può provocare danni alle apparecchiature.

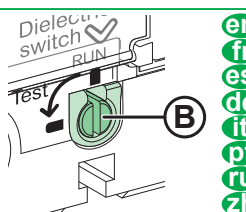
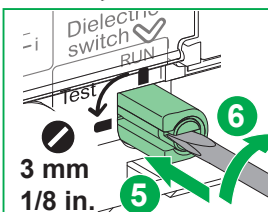
PERIGO DE DETERIORAÇÃO DA UNIDADE DE DISPARO
● Coloque o indicador na posição Teste (A) ao realizar um teste dielétrico.
● Retorne o indicador para a posição original (B) após o teste dielétrico.
● Não a capa do sistema de conexão durante o teste dielétrico.
A não observância destas instruções pode provocar danos no equipamento.

ОПАСНОСТЬ УХУЩЕНИЯ ХАРАКТЕРИСТИК РАЗМЫКАТЕЛЯ
● Поверните диск в положение «испытание» А при испытании на диэлектрическую прочность.
● По завершении испытания на диэлектрическую прочность верните диск в первоначальное положение В.
● Не устанавливайте крышку системы подключения во время проведения испытания на диэлектрическую прочность.
Несоблюдение этих инструкций может привести к повреждению оборудования.

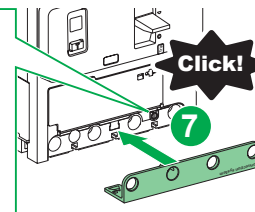
脱扣装置性能退化的危害
● 执行介电测试时，将旋钮转到测试位置 (A)。
● 介电测试结束后，将旋钮转回到原来的位置 (B)。
● 介电测试期间，不要盖上连接系统盖罩。
不遵循上述说明可能导致设备损坏。



en Dielectric test authorized.
fr Test diélectrique autorisé.
es Prueba dieléctrica autorizada.
de Dielektrische Prüfung autorisiert.
it Test dielettrico autorizzato.
pt Teste dielétrico autorizado.
ru Проведение испытания на диэлектрическую прочность разрешено.
zh 介电测试已授权。



en After the dielectric test.
fr Après le test diélectrique.
es Después de la prueba dieléctrica.
de Im Anschluss an eine dielektrische Prüfung.
it Dopo il test dielettrico.
pt Após o teste dielétrico.
ru Действия, выполняемые после испытания на диэлектрическую прочность.
zh 介电测试结束后。



en After performing a dielectric test, carry out an earth-leakage test, see section 10.

fr Après avoir réalisé un test diélectrique, effectuez un test de la protection différentielle, voir section 10.

es Tras realizar una prueba dieléctrica, realice una prueba de diferencial (consulte la sección 10).

de Führen Sie nach einer dielektrischen Prüfung einen Test der Fehlerstromschutzvorrichtung durch (siehe Abschnitt 10).

it Dopo aver eseguito un test dielettrico, eseguire il test differenziale, vedere la sezione 10.

pt Após a realização do teste dielétrico, faça o teste diferencial, consulte a seção 10.

ru После испытания на диэлектрическую прочность выполните проверку утечки на землю, см. раздел 10.

zh 介电测试结束后，进行接地泄漏测试，请参见第 10 节。

10 Earth-Leakage Protection Test / Test de la protection différentielle / Prueba de protección diferencial / Test der Fehlerstromschutzvorrichtung / Test di protezione differenziale / Teste de proteção diferencial / Проверка защиты от утечки на землю / 漏电保护测试

en Press the test button to simulate an earth-leakage fault, which allows the differential protection function to be tested.
This test is mandatory before commissioning.
Periodic test: In case of absence of local regulation, Schneider Electric recommends that the test is carried out (1) every 3 months or (2) once a month for devices in corrosive or harsh environment.

fr Appuyez sur le bouton de test pour simuler un défaut de fuite à la terre et tester la fonction de protection différentielle.
Ce test est obligatoire avant la mise en service.
Test périodique: en l'absence de réglementation locale, Schneider Electric recommande d'effectuer ce test (1) tous les 3 mois ou (2) une fois par mois sur les équipements en environnement corrosif ou exigeant.

es Pulse el botón de prueba para simular un fallo por diferencial, lo cual permite probar la función de protección diferencial.
Es obligatorio realizar esta prueba antes de la puesta en marcha.
Prueba periódica: En caso de ausencia de legislación local, Schneider Electric recomienda realizar la prueba (1) cada 3 meses o (2) una vez al mes para dispositivos en entornos adversos o corrosivos.

de Drücken Sie den Testschalter, um einen Erdschluss zu simulieren, damit die Differentialschutzfunktion geprüft werden kann.
Diese Prüfung muss vor der Inbetriebnahme durchgeführt werden.
Periodische Prüfung: Wenn keine örtliche/regionale/landesspezifische Regelung vorhanden ist, empfiehlt Schneider Electric die Durchführung der Prüfung (1) alle 3 Monate bzw. (2) einmal pro Monat für Geräte, die in einer korrosiven oder rauen Umgebung eingesetzt werden.

it Premere il pulsante di test per simulare un guasto di dispersione di terra, che consente di provare la funzione di protezione differenziale.
Questo test è obbligatorio prima della messa in servizio.
Test periodico: in caso di assenza di regolamentazione locale, Schneider Electric consiglia di eseguire il test (1) ogni 3 mesi o (2) una volta al mese per dispositivi in ambiente corrosivo o rigoroso.

pt Pressione o botão de teste para simular um defeito diferencial, permitindo que a proteção diferencial seja testada.
Esse teste é obrigatório antes do funcionamento.
Teste periódico: em caso de ausência de regulação local, a Schneider Electric recomenda que o teste seja realizado (1) a cada 3 meses ou (2) uma vez ao mês para dispositivos em ambientes corrosivos ou extremos.

ru Нажмите кнопку «Тест» для имитации отказа из-за утечки на землю, чтобы проверить работу дифференциальной защиты.
Данные испытания являются обязательными перед вводом в эксплуатацию.
Периодические испытания: в случае отсутствия местных технических норм компания Schneider Electric рекомендует проводить испытания: 1) раз в три месяца; или 2) раз в месяц для устройств, которые находятся в агрессивной среде или эксплуатируются в тяжелых условиях.environment.

zh 按下测试按钮，模拟接地泄漏故障，从而测试删除保护功能。
在试运行前，必须进行这项测试。
周期性测试：如果当地没有相关规定，Schneider Electric 建议：(1) 每 3 个月进行一次测试，或者 (2) 对于在腐蚀性环境或恶劣环境中运行的设备，每月进行一次测试。

⚠️ DANGER / DANGER / PELIGRO / GEFAHR / PERICOLO / PERIGO / ОПАСНОСТЬ / 危险

HAZARD OF ELECTRIC SHOCK, EXPLOSION OR ARC FLASH
Take all measures necessary to avoid the risk of electrocution when the external power supply voltage is greater than 30 V~.
Failure to follow these instructions will result in death or serious injury.

RISQUE D'ÉLECTROCUTION, D'EXPLOSION OU D'ÉCLAIR D'ARC ÉLECTRIQUE
Prenez toutes les mesures nécessaires pour éviter les risques d'électrocutions lorsque la tension de l'alimentation externe est supérieure à 30 V~.
Si ces directives ne sont pas respectées, cela entraînera la mort ou des blessures graves.

PELIGRO DE DESCARGA ELÉCTRICA, EXPLOSIÓN O ARCO ELÉCTRICO
Tome todas las medidas necesarias para evitar el riesgo de electrocución cuando la tensión de la fuente de alimentación externa sea superior a 30 V~.
El incumplimiento de estas instrucciones provocará lesiones graves o incluso la muerte.

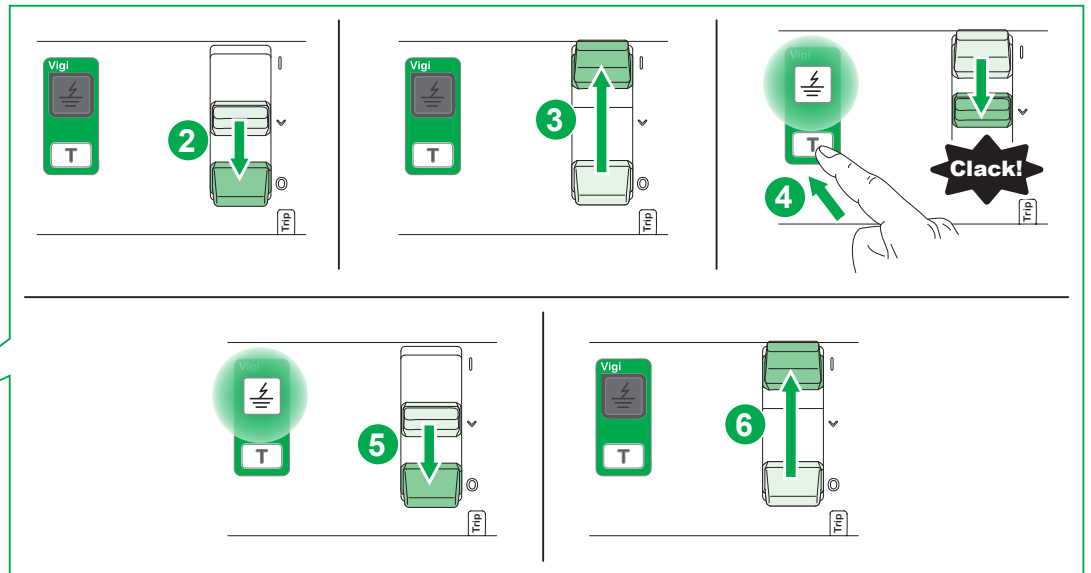
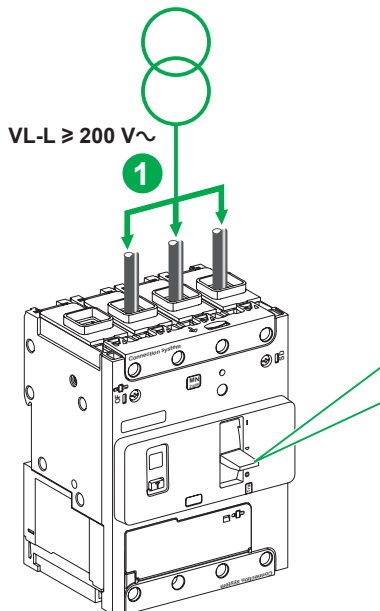
GEFAHR VON ELEKTRISCHEM SCHLAG, EXPLOSION ODER LICHTBOGEN
Ergreifen Sie alle erforderlichen Sicherheitsvorkehrungen, um die Gefahr eines elektrischen Schlags zu vermeiden, wenn die externe Spannungsversorgung eine Spannung von über 30 V~.
Die Nichtbeachtung dieser Anweisungen führt zu Tod oder schweren Verletzungen.

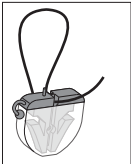
RISCHIO DI FOLGORAZIONE, ESPLOSIONI O ARCO ELETTRICO
Prendere tutte le misure necessarie ad evitare il rischio di scossa elettrica quando la tensione di alimentazione esterna è superiore a 30 V~.
Il mancato rispetto di queste istruzioni provocherà morte o gravi infortuni.

RISCO DE ELECTROCUSSÃO, DE EXPLOSIÃO, OU DE ARCO ELÉCTRICO
Tome todas as medidas necessárias para evitar o risco de electrocussão se a tensão de alimentação externa for superior a 30 V~.
A não observância destas instruções resultará em morte, ou ferimentos graves.

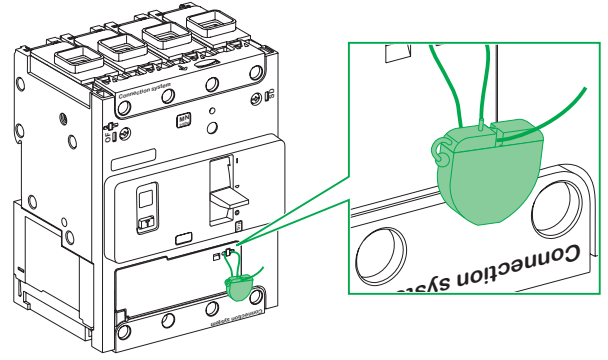
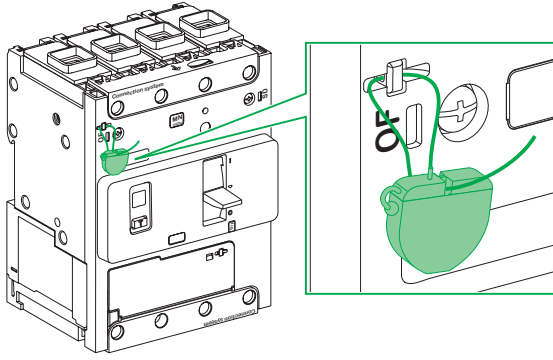
ОПАСНОСТЬ ПОРАЖЕНИЯ ЭЛЕКТРИЧЕСКИМ ТОКОМ, ВЗРЫВА ИЛИ ВСПЫШКИДУГИ
Примите все необходимые меры, чтобы избежать риска поражения электрическим током, когда внешнее напряжение питания более 30 В~ перем.
Несоблюдение этих инструкций приведет к смерти или серьезной травме.

电击、爆炸或弧闪的危险
当外部电源电压高于 30 V~。
不遵循上述说明将导致人员伤亡。





LV429375



Schneider Electric Industries SAS
 35 rue Joseph Monier
 CS 30323
 F - 92506 Rueil Malmaison Cedex
www.se.com



Schneider Electric Limited
 Stafford Park 5
 Telford, TF3 3BL
 United Kingdom
www.se.com/uk



Уполномоченный поставщик в РФ:
АО «Шнейдер Электрик»
 Адрес: 127018, г. Москва, ул.
 Двинцев, д. 12, корп. 1,
 тел. +7 (495)777 99 88,
 факс: +7 (495)777 99 94, 8-800-200-6446
www.se.com/ru

