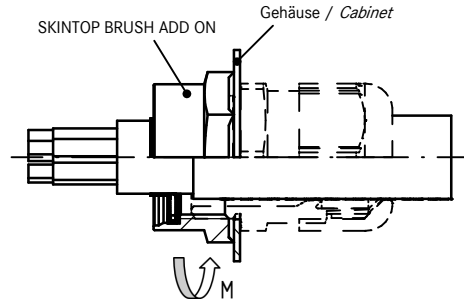


## Bedienungsanleitung / *Instruction sheet* SKINTOP® BRUSH ADD ON

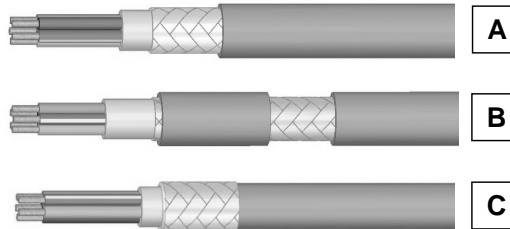
**Montage / *Assembly***

1. SKINTOP BRUSH ADD ON auf Kabelverschraubung schrauben, bis Kontakt mit Gehäuse (A) besteht (Anzugsdrehmoment M).  
*Screw SKINTOP BRUSH ADD ON on cable gland until contact with housing (A) consists (tightening torque M).*
2. Leitung einführen (abgemantelt im Bereich der Bürste)  
*Put cable through(dismantled in the contact area)*
3. Hutmutter festziehen (Drehmoment M)  
*Tighten cap nut. (Torque M)*



**Kabel für Kontaktierung des Schirmgeflechts auf eine der folgenden Weisen vorbereiten.  
 Prepare a cable for contacting of screen braiding in one of the following forms.**

- A. Schirmgeflecht an seinem Ende abmanteln.  
*Remove a cable sheath from the end section of screen braiding.*
- B. Einen Abschnitt des Kabelmantels im Bereich der Kontaktierung entfernen.  
*Remove a segment of cable sheath at the contact area.*
- C. Schirmgeflecht über den Kabelmantel stülpen.  
*Pull the fringe section of screen braiding over the cable sheath.*



**Technische Tabelle / *Technical table:***

Bezeichnung, Größe / <i>Designation, Size</i>	Anzugsdrehmoment M / <i>Tightening torque M</i> (Nm)
SKINTOP® BRUSH ADD ON M12x1,5	8
SKINTOP® BRUSH ADD ON M16x1,5	10
SKINTOP® BRUSH ADD ON M20x1,5	12
SKINTOP® BRUSH ADD ON M25x1,5	12
SKINTOP® BRUSH ADD ON M32x1,5	18
SKINTOP® BRUSH ADD ON M40x1,5	18
SKINTOP® BRUSH ADD ON M50x1,5	20
SKINTOP® BRUSH ADD ON M63x1,5	20

**Temperaturbereich / *Temperature range:***  
 -70°C bis +200°C / *-70°C up to 200°C*

**Hinweis / *Note:***

1. Die Kontaktbürste darf ausschließlich für EMV Zwecke verwendet werden. Eine Verwendung der Kontaktbürste als Potenzialausgleich ist verboten.  
*The BRUSH is to be used only for EMC purposes. It is strictly forbidden to use the BRUSH as a potential equalisation.*
2. Sollte der Inhalt dieser Verpackung auf neue Verpackungen verteilt werden, so muss jeder neuen Verpackung eine Kopie dieser Bedienungsanleitung beigelegt werden.  
*If the content of this bag will be split on two or more units, a copy of this instruction sheet must be placed in every packing unit.*