

CIMR-V7AZ

Varispeed V7

Contrôle vectoriel sans capteur au format de poche

- Couple nominal à 0,5 Hz
- Autoréglage
- Fréquence porteuse jusqu'à 14 kHz
- Fonction d'arrêt de précision
- Contrôleur PID et sortie PID bidirectionnelle intégrés
- Protection du moteur avec entrée PTC
- Entrée d'impulsion
- Console numérique standard avec fonction de copie
- Bus de terrain : Modbus, DeviceNet, PROFIBUS, CANopen
- Bus mécatronique grande vitesse : ML- II
- Carte API optionnelle. Accès total au variateur
- Marquage CE, UL, et cUL

V7 IP65

- Compact
- Câblage facile
- Filtre intégré (classe B)

Logiciel personnalisé*

- Le logiciel du variateur peut être personnalisé pour répondre à une application spécifique. Exemples :
- Logiciel de traverse S-9381

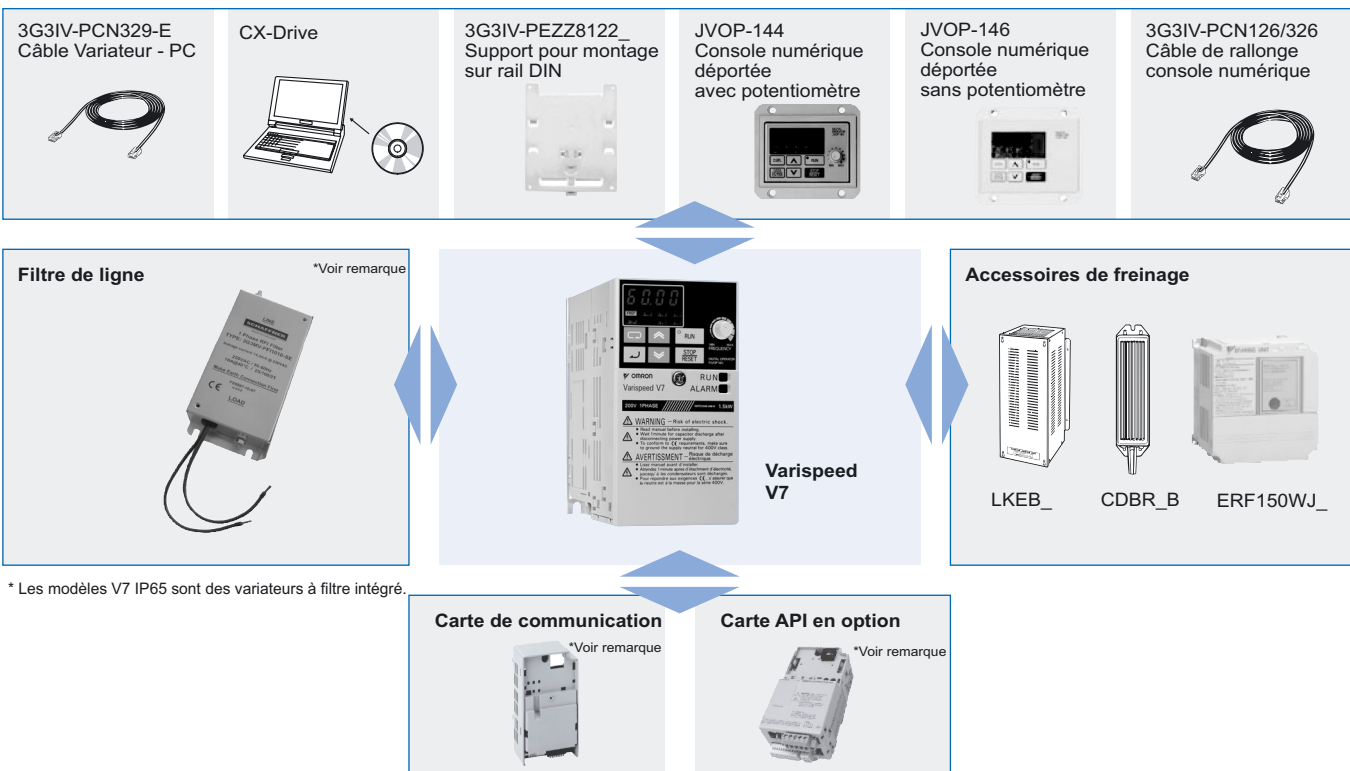
*Pour de plus amples informations, consultez la section logiciel CASE (Computer Aided Software Engineering) Cat. No. 144E.

Puissances

- 200 V monophasé de 0,1 à 4 kW
- 200 V triphasé de 0,1 à 7,5 kW
- 400 V triphasé de 0,2 à 7,5 kW



Configuration du système

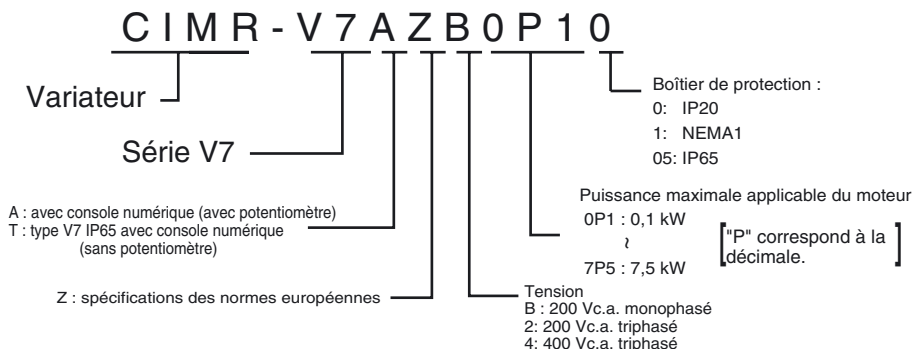


* Les modèles V7 IP65 sont des variateurs à filtre intégré.

* Des cadres en option sont requis pour les modèles V7 IP65.

Caractéristiques techniques

Légende des références



Classe 200 V

IP20 monophasé : CIMR-V7AZ		B0P1	B0P2	B0P4	B0P7	B1P5	B2P2	B4P0
IP65 monophasé : CIMR-V7TZ		---	---	B0P405	B0P705	B1P505	B2P205	---
IP20 triphasé : CIMR-V7AZ		20P1	20P2	20P4	20P7	21P5	22P2	24P0
Puissance moteur maximale admissible kW ¹		0,12	0,25	0,55	1,1	1,5	2,2	4,0
Caractéristiques de sortie	Capacité du variateur kVA	0,3	0,6	1,1	1,9	3,0	4,2	6,7
	Courant de sortie nominal A	0,8	1,6	3,0	5,0	8,0	11,0	17,5
	Tension de sortie max.	Proportionnelle à la tension d'entrée : 0..240 V						
	Fréquence de sortie maxi.	400 Hz						
Alimentation	Tension et fréquence nominales d'entrée	Monophasé 200..240 V 50/60 Hz Triphasé 200..230 V 50/60 Hz						
	Variation de tension admissible	-15%..+10%						
	Variation de fréquence admissible	+5%						

1. Sur la base d'un moteur standard à 4 pôles pour la puissance maximale applicable. Sélectionnez le modèle de variateur dont le courant nominal est supérieur au courant nominal du moteur.

Classe 400 V

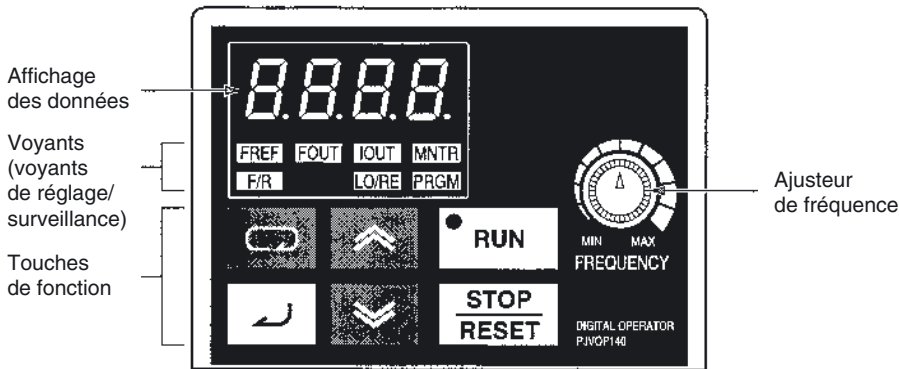
IP20 triphasé : CIMR-V7AZ		40P2	40P4	40P7	41P5	42P2	43P0	44P0	45P5	47P5
IP65 triphasé : CIMR-V7TZ			40P405	40P705	41P505	42P205	43P005	44P005		
Puissance moteur maximale admissible kW ¹		0,37	0,55	1,1	1,5	2,2	3,0	4,0	5,5	7,5
Caractéristiques de sortie	Capacité du variateur kVA	0,9	1,4	2,6	3,7	4,2	5,5	7,0	11,0	14,0
	Courant de sortie nominal A	1,2	1,8	3,4	4,8	5,5	7,2	9,2	14,8	18,0
	Tension de sortie max.	Proportionnelle à la tension d'entrée : 0..400 V								
	Fréquence de sortie maxi.	400 Hz								
Alimentation	Tension et fréquence nominales d'entrée	Triphasé 380..460 Vc.a., 50/60 Hz								
	Variation de tension admissible	-15%..+10%								
	Variation de fréquence admissible	+5%								

1. Sur la base d'un moteur standard à 4 pôles pour la puissance maximale applicable. Sélectionnez le modèle de variateur dont le courant nominal est supérieur au courant nominal du moteur.

Caractéristiques techniques communes

Référence CIMR-V7AZ-□ CIMR-V7TZ-□		Caractéristiques techniques
Fonctions de contrôle	Méthodes de contrôle	MLI d'onde sinusoïdale (contrôle V/f, contrôle vectoriel sans capteur)
	Plage de fréquence de sortie	0,1..400 Hz
	Tolérance de fréquence	Consigne numérique : ±0,01 % (-10..+50 °C)
		Consigne analogique : ±0,5 % (25 ±10 °C)
	Résolution de la consigne de fréquence	Valeur de consigne numérique : 0,01 Hz (<100 Hz), 0,1 Hz (>100 Hz)
		Valeur de consigne analogique : 1/1000 de la fréquence maximale
	Résolution de la fréquence de sortie	0,01 Hz
	Capacité de surcharge	150%/60 s
Valeur de consigne de fréquence	0..10 V (20 kΩ), 4..20 mA (250 Ω), 0..20 mA (250 Ω)	
	Entrée de train d'impulsions, valeur de réglage de fréquence (sélectionnable)	
	Jusqu'à 200 W, 150% ou plus 550 W à 1,1 kW, 100% ou plus 1,5 kW, 50% ou plus >1,5 kW, 20% ou plus Couple de freinage continu d'environ 20% sans, 150% avec résistance de freinage externe	
Fonctionnalité	Entrées numériques	7 entrées librement programmables
	Sorties numériques	1 sortie relais, 2 sorties collecteur ouvert librement programmables
	Sortie analogique	1 sortie analogique programmable (0..10 V)/sortie d'impulsion
	Entrées analogiques	2 entrées analogiques, 0..10 V, 4..20 mA, 0..20 mA
	Temps de freinage/d'accélération	0,01 .. 6 000 s
	Affichage	En option, fréquence, courant ou valeur de consigne Voyants d'erreur et d'état
Fonctions de protection	Protection contre les surcharges du moteur	Relais électronique de surcharge thermique
	Surintensité instantanée	Le moteur s'arrête en roue libre à environ 250% du courant nominal du variateur
	Surcharge	Le moteur s'arrête en roue libre au bout d'une minute à 150% du courant nominal de sortie du variateur
	Surtension	Le moteur s'arrête en roue libre si la tension du bus c.c. est supérieure à 410 V (le double pour les modèles 400 V)
	Sous-tension	S'arrête lorsque la tension du bus c.c. est égale ou inférieure à 200 V env. (le double pour les modèles 400 V) (environ 160 V ou moins pour les modèles monophasés)
	Perte momentanée d'alimentation	Les éléments suivants sont sélectionnables : non fourni (s'arrête si la perte d'alimentation est de 15 ms ou plus), fonctionnement continu si la perte d'alimentation est d'env. 0,5 s ou moins, fonctionnement continu
	Surchauffe de l'ailette de refroidissement	Protégée par circuit électronique
	Niveau de protection anti-calage	Niveaux individuels pendant l'accélération/vitesse constante. Décélération ON/OFF disponible. Pendant la décélération, activation/désactivation sélectionnable.
	Panne du ventilateur	Détectée par un circuit électronique (détection du verrouillage du ventilateur)
	Erreur de masse	Protégée par un circuit électronique (le niveau de fonctionnement est d'environ 250% du courant nominal de sortie)
	Indication de charge d'alimentation	Le voyant RUN reste allumé ou la LED de la console numérique reste allumée jusqu'à ce que la tension du bus c.c. soit égale ou inférieure à 50 V. (La LED de charge est fournie pour le modèle 400 V)
Conditions ambiantes	Degré de protection	IP20, NEMA1, IP65
	Refroidissement	Auto-refroidissement pour 200 V 0,1..0,4 kW (tri ou monophasé) et pour 400 V 0,2..0,75 kW Ventilateur pour 200 V 0,75 à 7,5 kW et pour 400 V 1,5 à 7,5 kW
		Montage à l'air libre : -10 °C..50 °C Montage mural : -10 °C..40 °C
	Température ambiante	95% (sans condensation)
	Humidité ambiante	-20 °C..+60 °C (température à court terme pendant le transport)
	Température de stockage	Intérieur (sans gaz corrosifs, poussières, etc.)
	Installation	1000 m max.
Hauteur de l'installation	10 à 20 Hz, 9,8 m/s ² maxi. ; 20 à 50 Hz, 2 m/s ² maxi.	
Vibrations		

Console numérique



Présentation	Nom	Fonction
	Affichage des données	Affiche les données pertinentes, telles que la référence de fréquence, la fréquence de sortie et les valeurs définies des paramètres.
	Ajusteur de fréquence	Définit la référence de fréquence dans une plage entre 0 Hz et la fréquence maximale. ¹
	Voyant de référence de fréquence	La référence de fréquence peut être surveillée ou définie quand ce voyant est allumé.
	Voyant de fréquence de sortie	La fréquence de sortie du variateur peut être surveillée quand ce voyant est allumé.
	Voyant de courant de sortie	Le courant de sortie du variateur peut être surveillé quand ce voyant est allumé.
	Voyant de surveillance multifonction	Les valeurs définies dans U01 à U10 sont surveillées quand ce voyant est allumé.
	Voyant de sélection Avant/Inverse	Le sens de rotation peut être sélectionné quand ce voyant est allumé pendant le fonctionnement du variateur via la touche RUN.
	Voyant de sélection Local/Distant	Le fonctionnement du variateur via la console numérique ou selon les paramètres définis peut être sélectionné quand ce voyant est allumé. ²
	Voyant de réglage de paramètre	Les paramètres dans n001 à n179 peuvent être définis ou surveillés quand ce voyant est allumé. ³
	Touche Mode	Commute les voyants LED simplifiés (réglage et surveillance) de manière séquentielle. Le paramètre en cours de réglage est annulé en cas d'appui sur cette touche avant l'entrée du paramètre.
	Touche Incrémenter	Augmente les numéros de surveillance multifonction, les numéros de paramètres et les valeurs de définition des paramètres.
	Touche Décrémenter	Diminue les numéros de surveillance multifonction, les numéros de paramètres et les valeurs de définition des paramètres.
	Touche Entrée	Entre les numéros de surveillance multifonction, les numéros de paramètres et les valeurs de données internes après leur définition ou modification.
	Touche RUN	Démarré le variateur quand le 3G3MV fonctionne avec la console numérique
	Bouton STOP/RESET	Arrête le variateur sauf si le paramètre n007 est configuré pour désactiver la touche STOP. Utilisé pour réinitialiser le variateur en cas d'erreur. ⁴

1. Les modèles V7 IP65 disposent d'une console numérique sans ajusteur de fréquence externe.
2. L'état du voyant de sélection local/distant peut seulement être surveillé pendant le fonctionnement du variateur. Toute entrée de commande RUN est ignorée quand ce voyant est allumé.
3. Pendant le fonctionnement du variateur, les paramètres peuvent seulement être surveillés et il n'est possible de modifier que certains paramètres. Toute entrée de commande RUN est ignorée quand le voyant de réglage de paramètre est allumé.
4. Pour des raisons de sécurité, il est impossible d'utiliser la fonction de réinitialisation pendant l'entrée d'une instruction de fonctionnement (avant/inverse). Mettre l'instruction de fonctionnement sur OFF avant d'utiliser cette fonction.

Dimensions

Type IP 20 de 0,1 à 4 kW

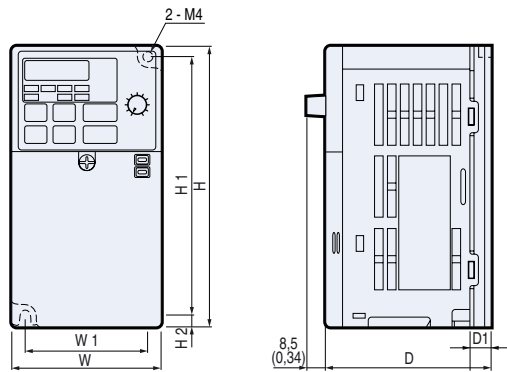


Schéma 1

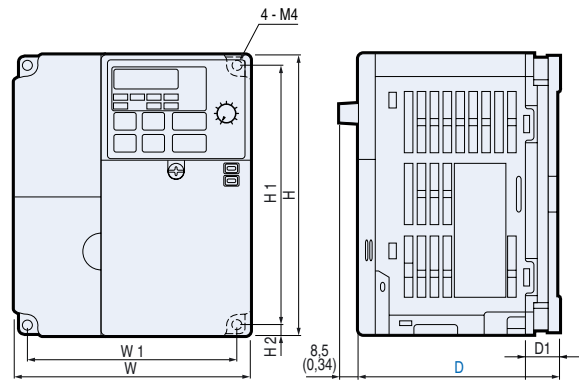


Schéma 2

Classe de tension	Puissance moteur max. applicable kW	Modèle de variateur CIMR V7AZ	Schéma	Dimensions en mm							Poids kg	Mode de refroidissement			
				W	H	D	W1	H1	H2	D1					
Triphasé 200 V	0,12	20P1	1	68	128	76	56	118	5	10	0,6	Auto-refroidissement			
	0,25	20P2				108					0,6				
	0,55	20P4				128					0,9				
	1,1	20P7	2	108		131	96		5	64	1,1	Refroidi par ventilateur			
	1,5	21P5				140					1,4				
	2,2	22P2				143					1,5				
4,0	24P0	140	2,1												
Monophasé 200 V	0,12	B0P1	1	68	128	76	56	118	5	10	0,6	Auto-refroidissement			
	0,25	B0P2				76					0,7				
	0,55	B0P4				131					1,0				
	1,1	B0P7	2	108		140	96		118	5	64	1,5	Refroidi par ventilateur		
	1,5	B1P5				156						1,5			
	2,2	B2P2				163						2,2			
4,0	B4P0	170	2,9												
Triphasé 400 V	0,37	40P2	2	108	128	92	96	118	5	16	1,0	Auto-refroidissement			
	0,55	40P4				110					1,1				
	1,1	40P7				140					1,5				
	1,5	41P5		140		156	128			118	5	64	1,5	Refroidi par ventilateur	
	2,2	42P2											156		1,5
	3,0	43P0											143		2,1
4,0	44P0	128	2,1												

Type IP20 / NEMA1, 5,5/7,5 kW

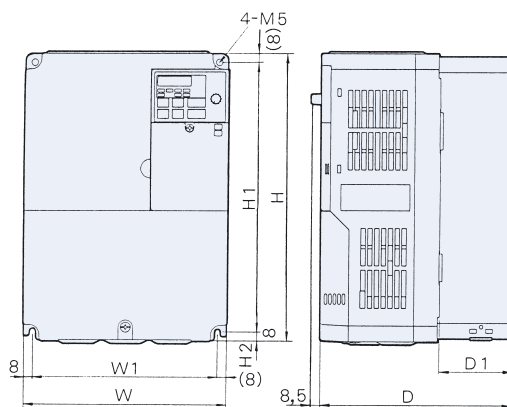


Schéma 3

Classe de tension	Puissance moteur max. applicable kW	Modèle de variateur CIMR - V7AZ	Schéma	Dimensions en mm (pouces)							Poids kg	Mode de refroidissement
				W	H	D	W1	H1	H2	D1		
Triphasé 200 V	5,5	25P5	3	180	260	170	164	244	8	65	4,6	Refroidi par ventilateur
	7,5	27P5									4,8	
Triphasé 400 V	5,5	45P5									4,8	
	7,5	47P5									4,8	

Type IP65, 0,55 à 4 kW

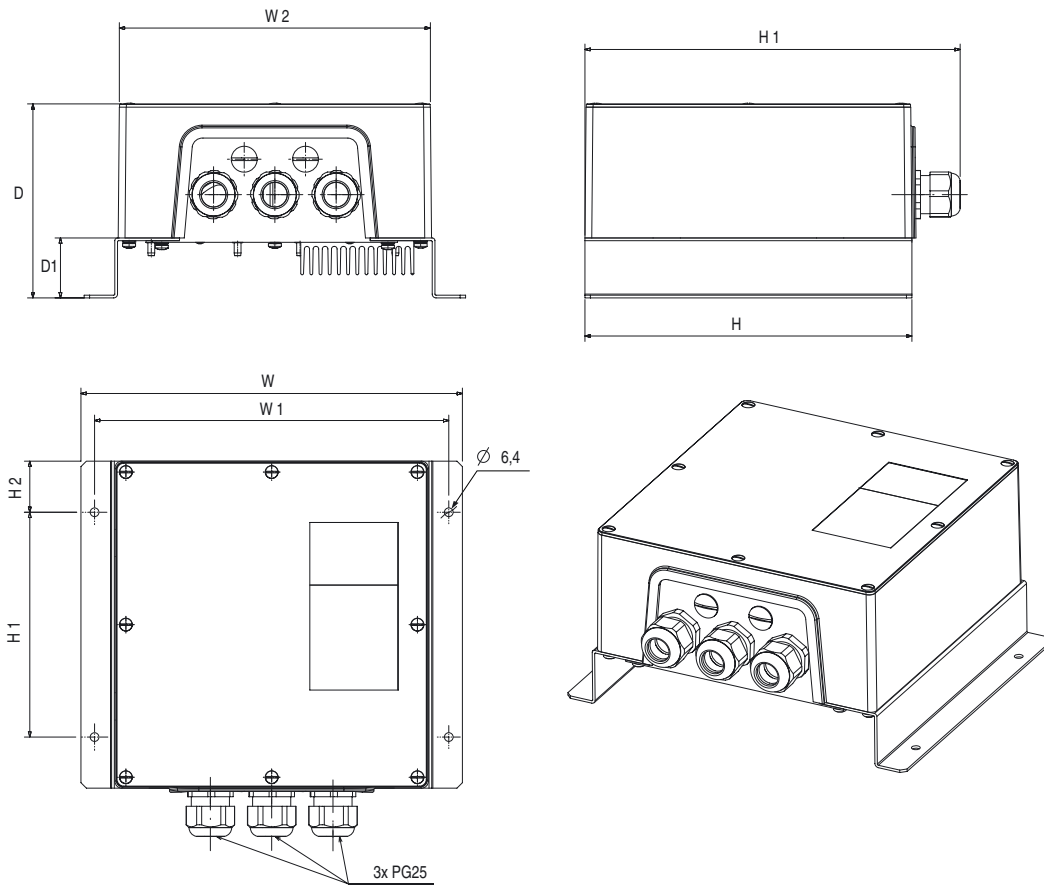
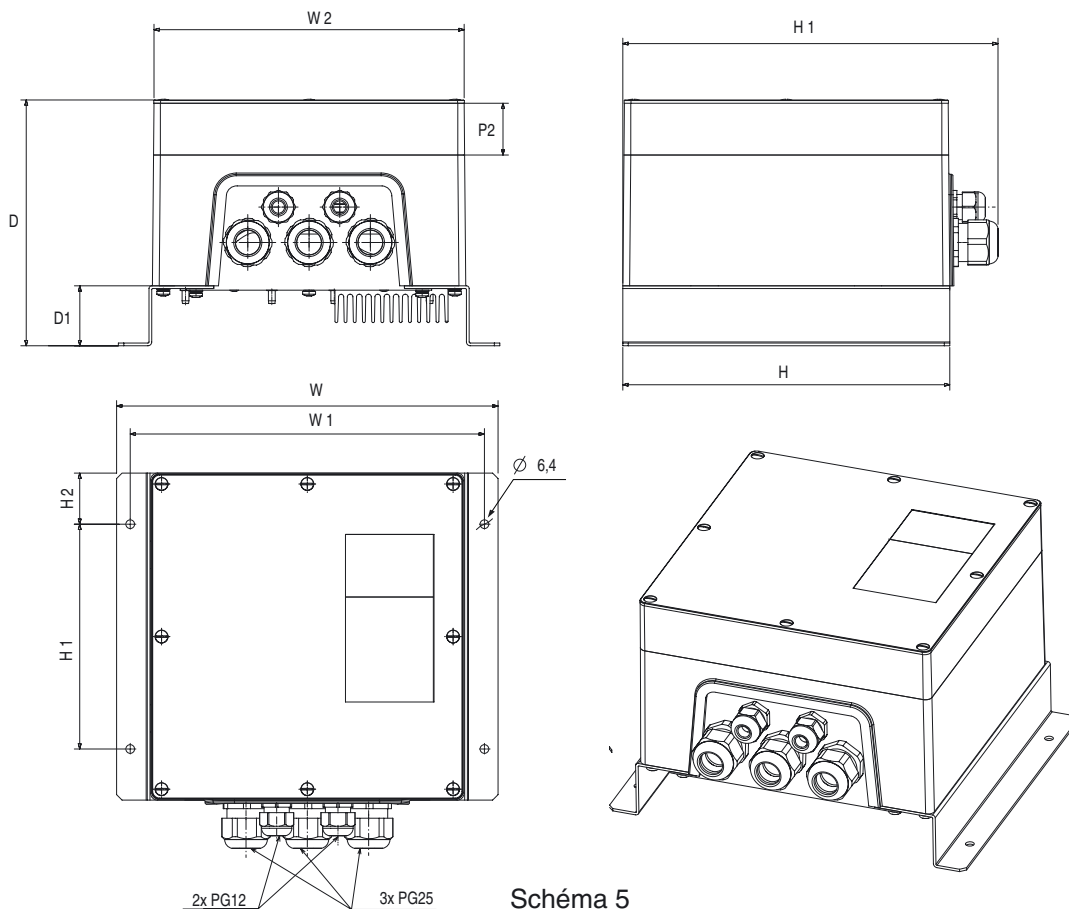


Schéma 4

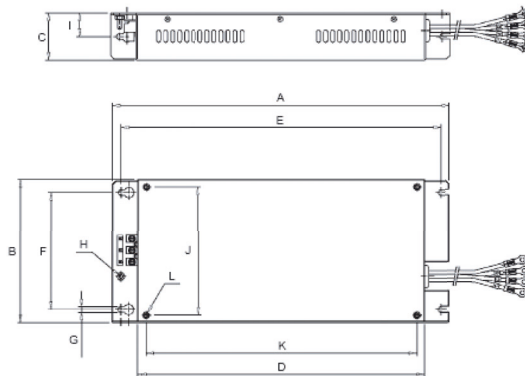
Classe de tension	Puissance moteur max. applicable kW	Modèle de variateur CIMR V7TZ	Schéma	Dimensions en mm									Poids kg	Mode de refroidissement
				W	H	D	W1	W2	H1	H2	H3	D1		
Monophasé 200 V	0,55	B0P405	4	280	240	142	260	228	165	38	275	44	3,4	Auto-refroidissement
	1,1	B0P705											4,3	Refroidi par ventilateur
	1,5	B1P505											3,7	
	2,2	B2P205											4,2	
Triphasé 400 V	0,55	40P405		280	240	142	260	228	165	38	275	44	4,2	Auto-refroidissement
	1,1	40P705											4,3	Refroidi par ventilateur
	1,5	41P505											3,7	
	2,2	42P205											3,7	
	3,0	43P005	4,1											
	4,0	44P005	4,1											

Type IP65, 0,55 à 4 kW (avec cadres en option installés)

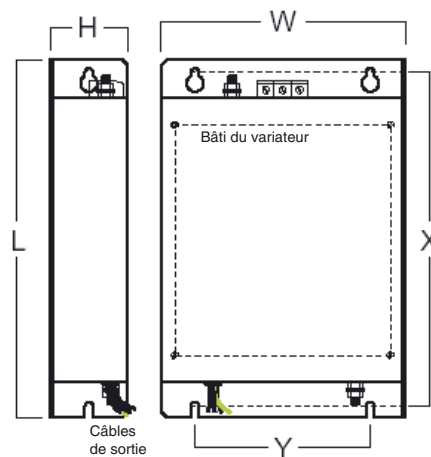


Classe de tension	Puissance moteur max. applicable kW	Modèle de variateur CIMR V7TZ	Schéma	Dimensions en mm										Poids kg	Mode de refroidissement
				W	H	D	W1	W2	H1	H2	H3	D1	P2		
Monophasé 200 V	0,55	B0P405	5	280	240	180	260	228	165	38	275	44	38	3,6	Auto-refroidissement
	1,1	B0P705												4,5	Refroidi par ventilateur
	1,5	B1P505												3,9	
	2,2	B2P205												4,4	
Triphasé 400 V	0,55	40P405		280	240	180	260	228	165	38	275	44	38	4,4	Auto-refroidissement
	1,1	40P705												4,5	Refroidi par ventilateur
	1,5	41P505												3,9	
	2,2	42P205												3,9	
	3,0	43P005												4,3	
	4,0	44P005												4,3	

Filtres *



Modèle Schaffner		Dimensions											
		A	B	C	D	E	F	G	H	I	J	K	L
3x200 V	3G3JV-PFI2010-SE	194	82	50	160	181	62	5,3	M5	25	56	118	M4
	3G3MV-PFI2020-SE	169	111	50	135	156	91	5,5	M5	25	96	118	M4
	3G3MV-PFI2030-SE	174	144	50	135	161	120	5,3	M5	25	128	118	M4
1x200 V	3G3MV-PFI1010-SE	169	71	45	135	156	51	5,3	M5	22	56	118	M4
	3G3MV-PFI1020-SE	169	111	50	135	156	91	5,3	M5	25	96	118	M4
	3G3MV-PFI1030-SE	174	144	50	135	161	120	5,3	M5	25	128	118	M4
	3G3MV-PFI1040-SE	174	144	50	135	161	150	5	M5	25	158	118	M4
3x400 V	3G3MV-PFI3005-SE	169	111	45	135	156	91	5,3	M5	22	96	118	M4
	3G3MV-PFI3010-SE	169	111	45	135	156	91	5,3	M5	22	96	118	M4
	3G3MV-PFI3020-SE	174	144	50	135	161	120	5	M5	25	128	118	M4
	3G3MV-PFI3030-SE	304	184	56	264	288	150	6	M5	28	164	244	M5

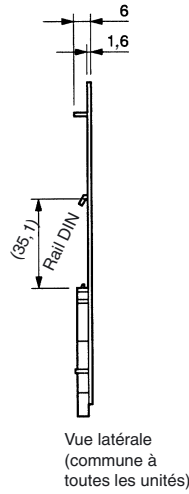
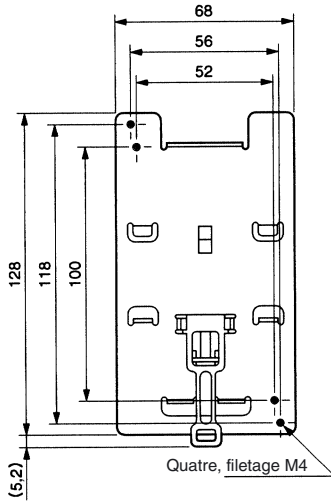


Modèle Rasmi		Dimensions					Fixation du variateur
		W	H	L	X	Y	
3x200 V	3G3JV-PFI2010-E	82	50	194	181	62	M5
	3G3MV-PF2020-E	111	50	169	156	91	M5
	3G3MV-PFI2030-E	144	50	174	161	120	M5
	3G3MV-PFI2050-E	184	56	304	288	150	M5
1x200 V	3G3MV-PFI1010-E	71	45	169	156	51	M5
	3G3MV-PFI1020-E	111	50	169	156	91	M5
	3G3MV-PFI1030-E	144	50	174	161	120	M5
	3G3MV-PFI1040-E	174	50	174	161	150	M5
3x400 V	3G3MV-PFI3005-E	111	50	169	156	91	M5
	3G3MV-PFI3010-E	111	50	169	156	91	M5
	3G3MV-PFI3020-E	144	50	174	161	120	M5
	3G3MV-PFI3030-E	184	56	304	288	150	M5

* Les modèles V7 IP65 sont des variateurs à filtre intégré.

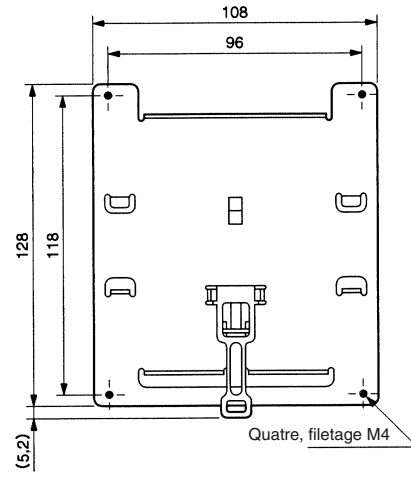
Support de montage sur rail DIN

3G3IV-PZZ08122A

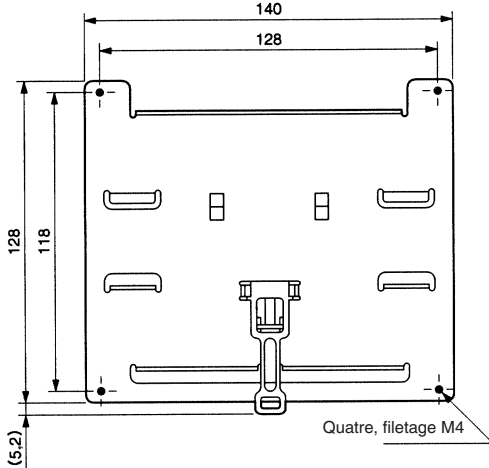


Vue latérale (commune à toutes les unités)

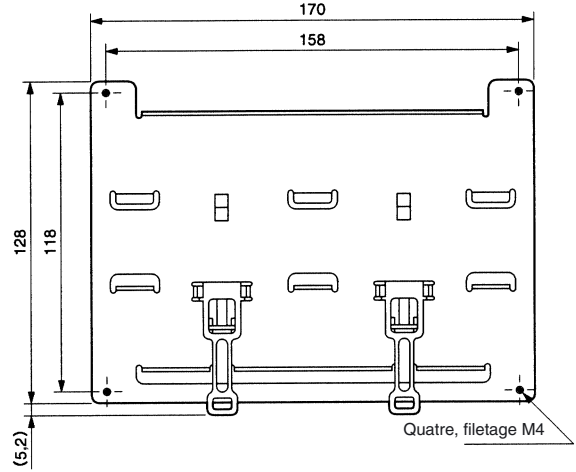
3G3IV-PZZ08122B



3G3IV-PZZ08122C



3G3IV-PZZ08122D

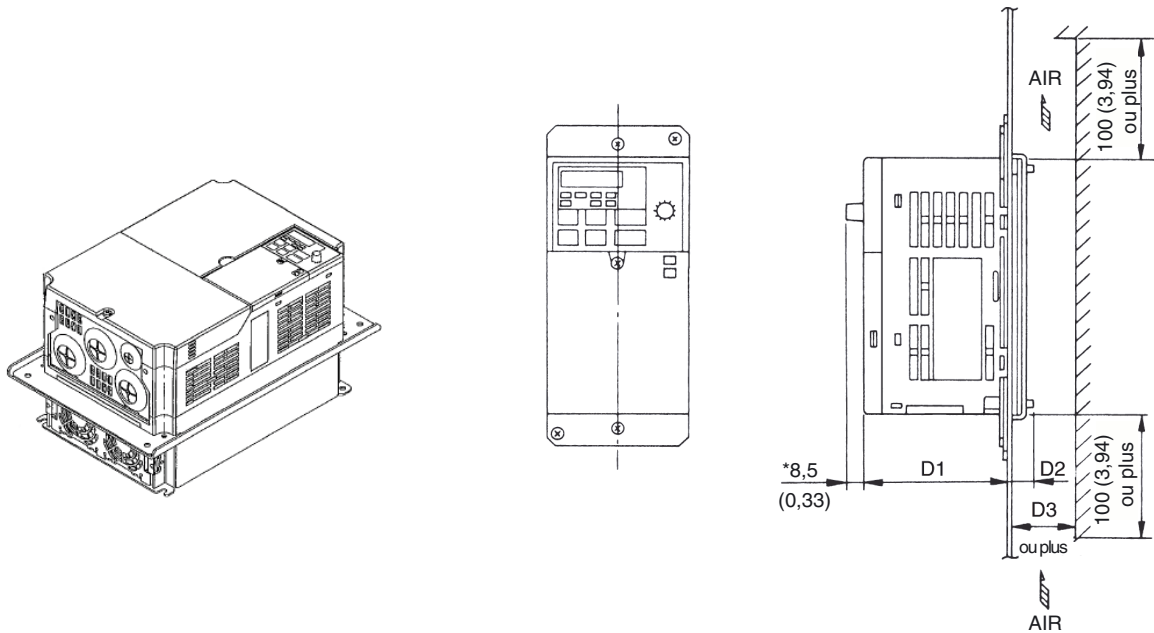


	Variateur	Support de montage sur rail DIN
200 Vc.a. triphasé	CIMR-V7AZ - 20P1/ 20P4/ 20P7	3G3IV-PEZZ08122A
	CIMR-V7AZ - 21P5/ 22P2	3G3IV-PEZZ08122B
	CIMR-V7AZ - 24P0	3G3IV-PEZZ08122C
200 Vc.a. monophasé	CIMR-V7AZ - B0P1/ B0P2/ B0P4	3G3IV-PEZZ08122A
	CIMR-V7AZ - B0P7/ B1P5	3G3IV-PEZZ08122B
	CIMR-V7AZ - B2P2	3G3IV-PEZZ08122C
	CIMR-V7AZ - B4P0	3G3IV-PEZZ08122D
400 Vc.a. triphasé	CIMR-V7AZ - 40P2/ 40P4/ 40P7/ 41P5/ 42P2	3G3IV-PEZZ08122B
	CIMR-V7AZ - 44P0	3G3IV-PEZZ08122C

Fixations

Fixations pour le montage externe du radiateur

En cas de montage d'un ventilateur externe au V7AZ, cette fixation est requise.

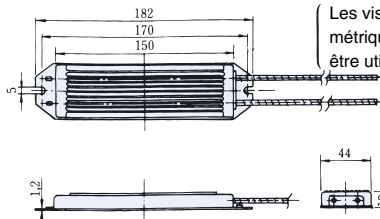


CIMR-V7AZ	Référence des fixations	Dimensions en mm		
		D1	P2	D3
V7AZ-20P1 V7AZ-20P2	EZZ08136A	69,2	12	30
V7AZ-20P4	EZZ08136B	69,2	42	50
V7AZ-20P7	EZZ08136C	69,2	62	70
V7AZ-21P5	EZZ08136D	73	58	70
V7AZ-22P2		98	58	70
V7AZ-24P0	EZZ08136F	78,6	64,4	70
V7AZ-25P5 V7AZ-27P5	EZZ08136H	113,8	56,2	60
V7AZ-B0P1 V7AZ-B0P2	EZZ08136A	69,2	12	30
V7AZ-B0P4	EZZ08136B	92,2	42	50
V7AZ-B0P7	EZZ08136D	82	58	70
V7AZ-B1P5		98	58	70
V7AZ-B2P2	EZZ08136F	98,6	64,4	70
V7AZ-B4P0	EZZ08136G	115,6	64,4	70
V7AZ-40P2	EZZ08136E	82	13,2	30
V7AZ-40P4	EZZ08136D	82	28	40
V7AZ-40P7		82	58	70
V7AZ-41P5 V7AZ-42P2		98	58	70
V7AZ-43P0 V7AZ-44P0	EZZ08136F	78,6	64,4	70
V7AZ-45P5 V7AZ-47P5	EZZ08136H	113,8	56,2	60

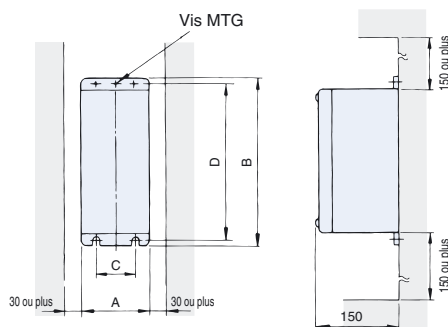
Unité de résistance de freinage ERF-150WJ

Remarque : Préparer les vis de montage
(2 M4x8 vis fileté).

(Les vis de 8 mm ou plus et les vis métriques standard ne peuvent pas être utilisées.)



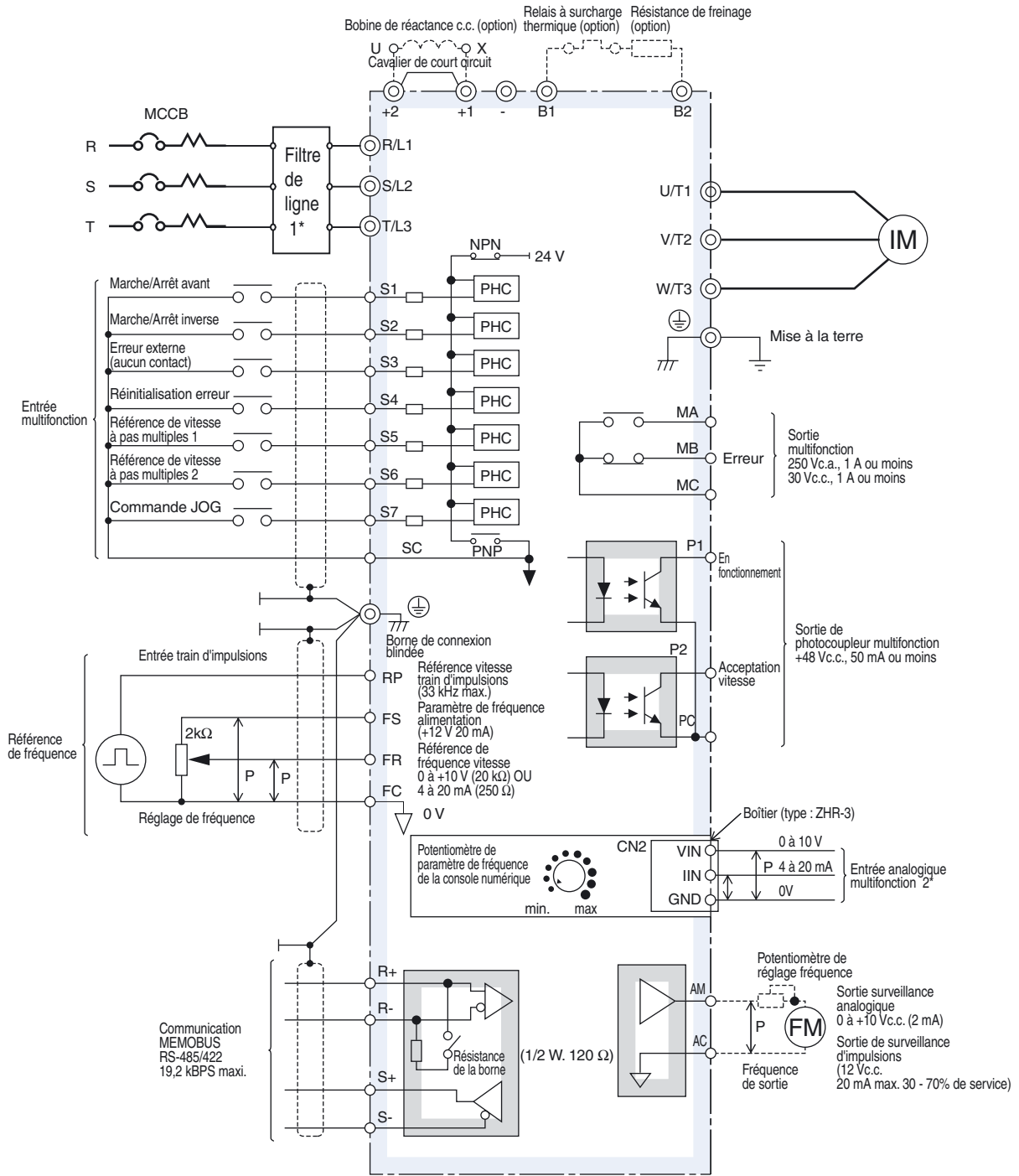
Unité de résistances de freinage



Tension	Modèle LKEB-□	Dimensions en mm					Vis MTG	Poids approximatif kg
		A	B	C	D			
Classe 200 V	20P7	105	275	50	260	M5x3	3,0	
	21P5	130	350	75	335	M5x4	4,5	
	22P2	130	350	75	335	M5x4	4,5	
	40P7	130	350	75	350	M5x4	5,0	
	25P5	250	350	200	335	M6x4	7,5	
	27P5	350	350	200	335	M6x4	8,5	
Classe 400 V	40P7	105	275	50	260	M5x3	3,0	
	41P5	130	350	75	335	M5x4	4,5	
	42P2	130	350	75	335	M5x4	4,5	
	43P0	130	350	75	335	M5x4	5,0	
	43P7							
		45P5	250	350	200	335	M6x4	7,5
		47P5	350	350	200	335	M6x4	8,5

Installation

Connexions standard



1* Les modèles V7 IP65 sont des variateurs à filtre intégré.

2* Un boîtier est nécessaire en cas d'utilisation de la borne CN2 à l'arrière de la console numérique.
Un câble d'entrée analogique 1m (réf : 3G3MV-PCN-CN2) est disponible sur demande pour le boîtier

: câble blindé : câble blindé à paire torsadée

Indique les deux types de connexions suivants (en standard) :
 · Les signaux d'entrée (S1 à S7) sont des contacts sans tension
 · Connexion séquentielle avec transistor NPN (0 V commun)

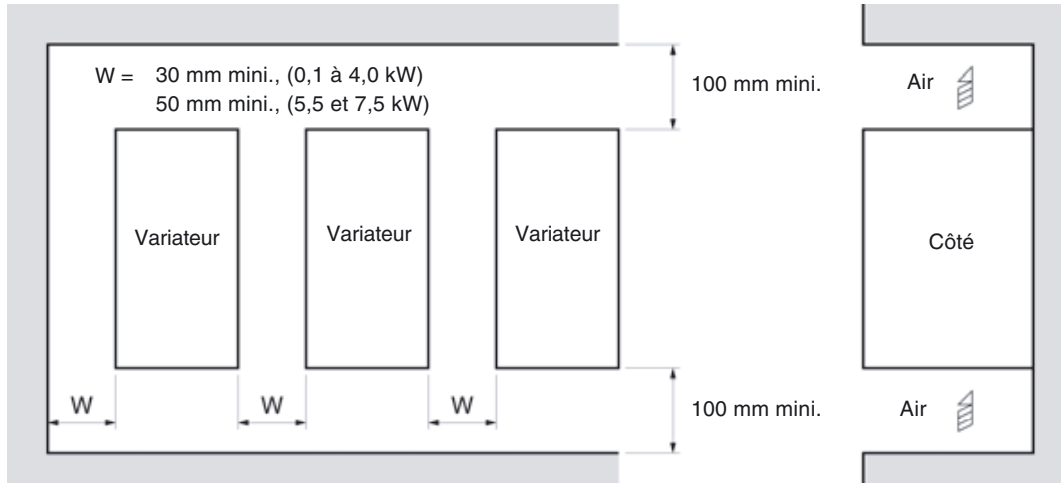
Alimentation +24V nécessaire pour la connexion séquentielle par transistor PNP (+24V commun).

Circuit principal

Borne	Nom	Fonction (niveau du signal)
R/L1, S/L2, T/L3	Entrée d'alimentation c.a.	Entrée d'alimentation du circuit principal (utilisez R/L1 et S/L2 pour un variateur monophasé. N'utilisez pas T/L3 des modèles inférieurs à 0,75 kW pour un autre usage, tel qu'une borne de jonction.)
U/T1, V/T2, W/T3	Sortie variateur	Pour la sortie du variateur
B1, B2	Connexion de la résistance de freinage	Pour la connexion de la résistance de freinage
+2, +1	Connexion de bobine de réactance c.c.	Retirez le cavalier de court-circuit entre +2 et +1 lors de la connexion d'une bobine de réactance c.c. (option)
+1, -	Entrée d'alimentation c.c.	Pour l'entrée d'alimentation (+1 : électrode positive ; - : électrode négative)*
⊕	Mise à la terre	Pour la mise à la terre (la mise à la terre doit être conforme au code local correspondant.)

Circuit de contrôle

Type	N°	Nom du signal	Fonction	Niveau du signal
Signaux d'entrée numériques	S1	Sélection 1 de l'entrée multifonction	Paramètre par défaut : En marche en cas de réglage sur CLOSED, à l'arrêt en cas de réglage sur OPEN.	24 Vc.c., 8 mA isolation par optocoupleur
	S2	Sélection 2 de l'entrée multifonction	Paramètre par défaut : En marche en cas de réglage sur CLOSED, à l'arrêt en cas de réglage sur OPEN.	
	S3	Sélection 3 de l'entrée multifonction	Paramètre par défaut : "Réinitialisation des défauts"	
	S4	Sélection 4 de l'entrée multifonction	Paramètre par défaut : "Erreur externe (contact NO)"	
	S5	Sélection 5 de l'entrée multifonction	Paramètre par défaut : "Référence de vitesse à étapes multiples 1"	
	S6	Sélection 6 de l'entrée multifonction	Paramètre par défaut : "Référence de vitesse à étapes multiples 2"	
	S7	Sélection 7 de l'entrée multifonction	Paramètre par défaut : "Commande JOG"	
	SC	Commun de sélection de l'entrée multifonction	Commun pour le signal de contrôle	
Signaux d'entrées analogiques	RP	Entrée de train d'impulsions de la référence de vitesse	33 kHz maxi.	
	FS	Borne d'alimentation pour le réglage de la fréquence	+12 V (courant admissible : 20 mA max.)	
	FR	Référence de fréquence de la vitesse	0 à +10 Vc.c. (20 kΩ) ou 4 à 20 mA (250 Ω), 0 à 20 mA (250 Ω) (résolution 1/1000)	
	FC	Commun de référence de fréquence	0 V	
	1 (CN2)	Entrée de tension analogique multifonction	Entrée de tension (entre les bornes 1 et 3) : 0 à 10 Vc.c. (impédance d'entrée : 20 kΩ)	
	2 (CN2)	Entrée de courant analogique multifonction	Entrée de courant (entre les bornes 2 et 3) : 4 à 20 mA (impédance d'entrée : 250 Ω)	
3 (CN2)	Commun d'entrée analogique multifonction			
Signaux de sortie numérique	MA	Sortie contact NO	Paramètre par défaut : "erreur"	Capacité du contact 250 Vc.a., 1 A ou moins 30 Vc.c., 1 A ou moins
	NC	Sortie contact		
	MC	Commun de sortie contact		
	P1	Sortie d'optocoupleur 1	Paramètre par défaut : "fonctionnement"	Sortie d'optocoupleur : +48 Vc.c., 50 mA ou moins
	P2	Sortie d'optocoupleur 2	Paramètre par défaut : "à la fréquence"	
PC	Commun sortie d'optocoupleur	0 V		
Signaux de sortie analogique	AM	Sortie de surveillance analogique	Paramètre par défaut : "fréquence de sortie" sortie de 0 à +10 V (la sortie de surveillance d'impulsions est disponible en définissant des constantes. Niveau d'utilisation : 30 à 70%)	0 à 10 V 2 mA ou moins Résolution 8 bits
	AC	Commun de surveillance analogique	0 V	
RS-485/422	R+	Entrée de communication (+)	Pour la communication MEMOBUS Fonctionnement par communication RS-485 ou RS-422 disponible.	Protocole MEMOBUS RS-485/422 19,2 kbps maxi.
	R-	Entrée de communication (-)		
	S+	Sortie de communication (+)		
	S-	Sortie de communication (-)		



Perte de chaleur du variateur

Classe 200 V triphasé

Modèle CIMR-V7AZ	20P1	20P2	20P4	20P7	21P5	22P2	24P0	25P5	27P5
Capacité du variateur kVA	0,3	0,6	1,1	1,9	3,0	4,2	6,7	9,5	13
Courant nominal A	0,8	1,6	3	5	8	11	17,5	25	33
Perte de chaleur W	Ailette	3,7	7,7	15,8	28,4	53,7	60,4	170,4	219,2
	Unité intérieure	9,3	10,3	12,3	16,7	19,1	34,4	52,4	79,4
	Perte de chaleur totale	13,0	18,0	28,1	45,1	72,8	94,8	149,1	318,1

Classe 200 V monophasé

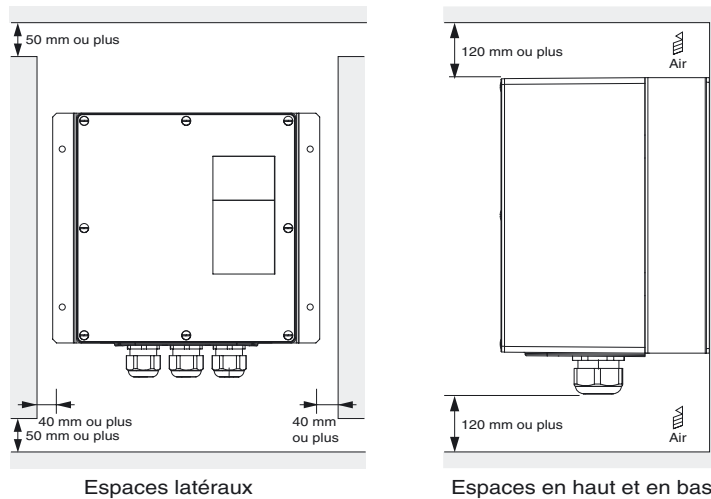
Modèle CIMR-V7AZ	B0P1	B0P2	B0P4	B0P7	B1P5	B2P2	B4P0
Capacité du variateur kVA	0,3	0,6	1,1	1,9	3,0	4,2	6,7
Courant nominal A	0,8	1,6	3	5	8	11	17,5
Perte de chaleur W	Ailette	3,7	7,7	15,8	28,4	53,7	98,2
	Unité intérieure	10,4	12,3	16,1	23,0	29,1	78,2
	Perte de chaleur totale	14,1	20,0	31,9	51,4	82,8	176,4

Classe 400 V triphasé

Modèle CIMR-V7AZ	40P2	40P4	40P7	41P5	42P2	44P0	45P5	47P5
Capacité du variateur kVA	1,4	2,6	3,7	4,2	5,5	7,0	11	14
Courant nominal A	1,8	3,4	4,8	5,5	7,2	8,6	14,8	18
Perte de chaleur W	Ailette	15,1	30,3	45,8	50,5	58,2	73,4	209,6
	Unité intérieure	15,0	24,6	29,9	32,5	37,6	44,5	99,3
	Perte de chaleur totale	30,1	54,9	75,7	83,0	95,8	117,9	308,9

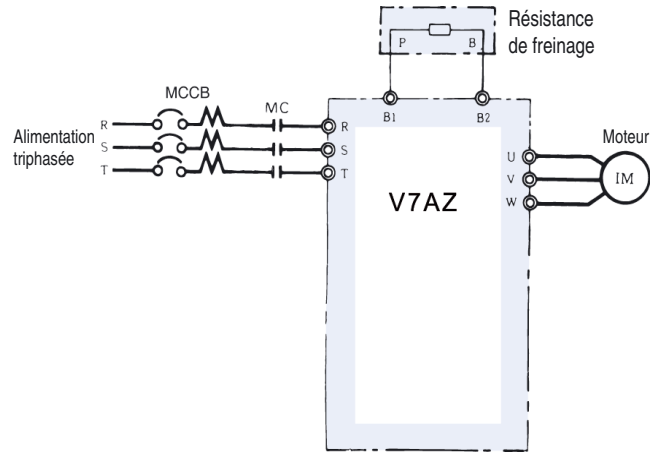
Conditions d'installation pour IP65

Installez le variateur verticalement de manière à garantir l'effet de refroidissement. Lors de l'installation du variateur, conservez toujours l'espace minimum pour permettre une dissipation normale de la chaleur.

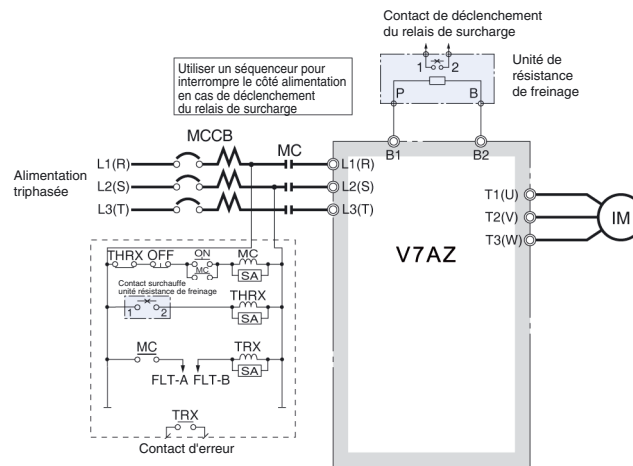


1. Laissez toujours un espace suffisant pour le circuit principal ou les câbles de contrôle, notamment le presse-étoupe.
2. En cas d'installation de plusieurs variateurs, laissez au moins un espace de 60 mm entre deux appareils.

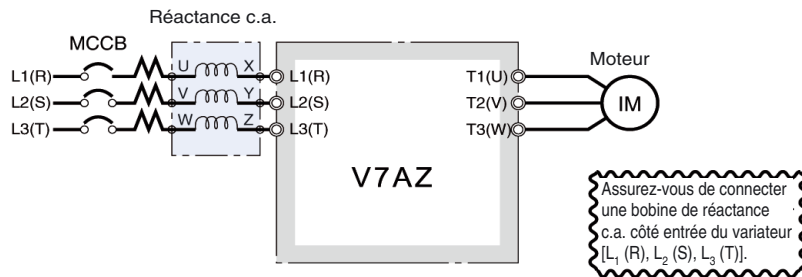
Connexions de la résistance de freinage



Connexions de l'unité de résistance de freinage

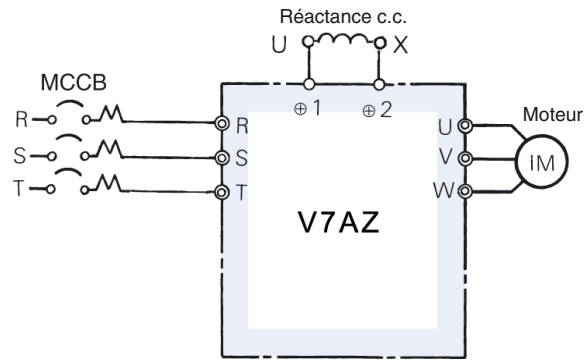


Réactance c.a.



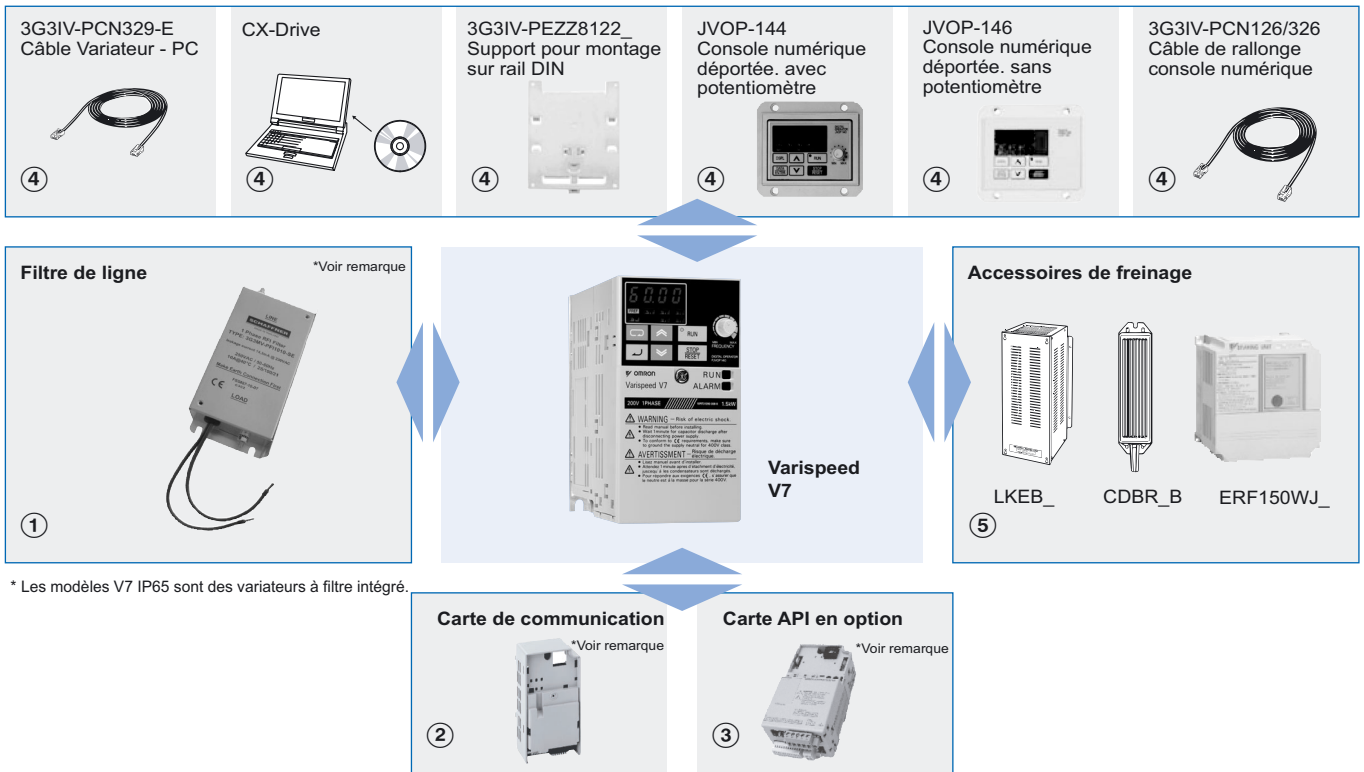
Classe 200 V			Classe 400 V		
Puissance moteur max. applicable kW	Courant A	Inductance mH	Puissance moteur max. applicable kW	Courant A	Inductance mH
0,12	2,0	2,0	0,2	-----	
0,25	2,0	2,0	0,4	1,3	18,0
0,55	2,5	4,2	0,75	2,5	8,4
1,1	5	2,1	1,5	5	4,2
1,5	10	1,1	2,2	7,5	3,6
2,2	15	0,71	4,0	10	2,2
4,0	20	0,53	5,5	15	1,42
5,5	30	0,35	7,5	20	1,06

Réactance c.c.



Classe 200 V			Classe 400 V				
Puissance moteur max. applicable kW	Courant A	Inductance mH	Puissance moteur max. applicable kW	Courant A	Inductance mH		
0,12	5,4	8	-----				
0,25			3,2	28			
0,55							
1,1							
1,5	18	3	1,5	5,7	11		
2,2			2,2				
4,0			36	1	4,0	12	6,3
5,5					5,5		
7,5			7,5	23	3,6		

Références



Varispeed V7



200 V

Caractéristiques techniques			Modèle
1x200 V	0,12 kW	0,8 A	CIMR-V7AZB0P10
	0,25 kW	1,6 A	CIMR-V7AZB0P20
	0,55 kW	3,0 A	CIMR-V7AZB0P40
	1,1 kW	5,0 A	CIMR-V7AZB0P70
	1,5 kW	8,0 A	CIMR-V7AZB1P50
	2,2 kW	11,0 A	CIMR-V7AZB2P20
	4,0 kW	17,5 A	CIMR-V7AZB4P00
3x200 V	0,12 kW	0,8 A	CIMR-V7AZ20P10
	0,25 kW	1,6 A	CIMR-V7AZ20P20
	0,55 kW	3,0 A	CIMR-V7AZ20P40
	1,1 kW	5,0 A	CIMR-V7AZ20P70
	1,5 kW	8,0 A	CIMR-V7AZ21P50
	2,2 kW	11,0 A	CIMR-V7AZ22P20
	4,0 kW	17,5 A	CIMR-V7AZ24P00
	5,5 kW	25,0 A	CIMR-V7AZ25P51
	7,5 kW	33,0 A	CIMR-V7AZ27P51

400 V

Caractéristiques techniques			Modèle
3x400 V	0,37 kW	1,2 A	CIMR-V7AZ40P20
	0,55 kW	1,8 A	CIMR-V7AZ40P40
	1,1 kW	3,4 A	CIMR-V7AZ40P70
	1,5 kW	4,8 A	CIMR-V7AZ41P50
	2,2 kW	5,5 A	CIMR-V7AZ42P20
	3,0 kW	7,2 A	CIMR-V7AZ43P00
	4,0 kW	9,2 A	CIMR-V7AZ44P00
	5,5 kW	14,8 A	CIMR-V7AZ45P51
	7,5 kW	18,0 A	CIMR-V7AZ47P51

Varispeed V7 IP65



200 V

Caractéristiques techniques			Modèle
1x200 V	0,55 kW	3,0 A	CIMR-V7TZB0P405
	1,1 kW	5,0 A	CIMR-V7TZB0P705
	1,5 kW	8,0 A	CIMR-V7TZB1P505
	2,2 kW	11,0 A	CIMR-V7TZB2P205

400 V

Caractéristiques techniques			Modèle
3x400 V	0,55 kW	1,8 A	CIMR-V7TZ40P405
	1,1 kW	3,4 A	CIMR-V7TZ40P705
	1,5 kW	4,8 A	CIMR-V7TZ41P505
	2,2 kW	5,5 A	CIMR-V7TZ42P205
	3,0 kW	7,2 A	CIMR-V7TZ43P005
	4,0 kW	9,2 A	CIMR-V7TZ44P005






① Filtres de ligne *



Variateur		Filtre de ligne			
Tension	Modèle CIMR-V7AZ	Schaffner	Rasmi	Courant nominal (A)	Poids (kg)
200 Vc.a. triphasé	20P1 / 20P2 / 20P4 / 20P7	3G3JV-PFI2010-SE	3G3JV-PFI2010-E	10	0,8
	21P5 / 22P2	3G3MV-PFI2020-SE	3G3MV-PFI2020-E	20	1,0
	24P0	3G3MV-PFI2030-SE	3G3MV-PFI2030-E	30	1,1
	25P5 / 27P5	-	3G3MV-PFI2050-E	50	2,3
200 Vc.a. monophasé	B0P1 / B0P2 / B0P4	3G3MV-PFI1010-SE	3G3MV-PFI1010-E	10	0,6
	B0P7 / B1P5	3G3MV-PFI1020-SE	3G3MV-PFI1020-E	20	1,0
	B2P2	3G3MV-PFI1030-SE	3G3MV-PFI1030-E	30	1,1
	B4P0	3G3MV-PFI1040-SE	3G3MV-PFI1040-E	40	1,2
200 Vc.a. triphasé	40P2 / 40P4	3G3MV-PFI3005-SE	3G3MV-PFI3005-E	5	1,0
	40P7 / 41P5 / 42P2	3G3MV-PFI3010-SE	3G3MV-PFI3010-E	10	1,0
	43P0 / 44P0	3G3MV-PFI3020-SE	3G3MV-PFI3020-E	15	1,1
	45P5 / 47P5	3G3MV-PFI3030-SE	3G3MV-PFI3030-E	30	2,3


* Les modèles V7 IP65 sont des variateurs à filtre intégré.

② Cartes de communication

Type	Modèle ¹	Description	Fonction
Carte de communication optionnelle	3G3MV-PDRT2 	Carte DeviceNet ²	<ul style="list-style-type: none"> Utilisée pour mettre en marche ou arrêter le variateur, définir ou référencer des paramètres, et surveiller la fréquence de sortie, le courant de sortie, ou des éléments similaires par le biais d'une communication DeviceNet avec le contrôleur hôte.
	SI-P1/V7 	Carte PROFIBUS-DP	<ul style="list-style-type: none"> Utilisée pour mettre en marche ou arrêter le variateur, définir ou référencer des paramètres, et surveiller la fréquence de sortie, le courant de sortie, ou des éléments similaires par le biais d'une communication PROFIBUS-DP avec le contrôleur hôte.
	SI-S1/V7 	Carte CAN-Open	<ul style="list-style-type: none"> Utilisée pour mettre en marche ou arrêter le variateur, définir ou référencer des paramètres, et surveiller la fréquence de sortie, le courant de sortie, ou des éléments similaires par le biais d'une communication CANopen avec le contrôleur hôte.
	3G3MV-PCORT21 	Passerelle CAN-Open	<ul style="list-style-type: none"> Utilisée pour mettre en marche ou arrêter le variateur, définir ou référencer des paramètres, et surveiller la fréquence de sortie, le courant de sortie, ou des éléments similaires par le biais d'une communication CANopen avec le contrôleur hôte.
	SI-T1/V7 	Carte MECHATROLINK-II	<ul style="list-style-type: none"> Utilisée pour mettre en marche ou arrêter le variateur, définir ou référencer des paramètres, et surveiller la fréquence de sortie, le courant de sortie ou des éléments similaires par le biais d'une communication MECHATROLINK-II avec le contrôleur hôte. Bus mécatronique grande vitesse. Contrôleur hôte : TrajeXia, MCH ou MP³

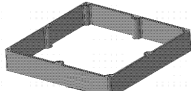
- Le cadre en option est nécessaire pour les modèles V7 IP65 lorsque des cartes de communication en option sont utilisées.
- Pour les modèles V7 IP65 avec communications DeviceNet, utiliser SI-N1/V7
- Reportez-vous à la section TrajeXia, MCH ou MP pour des informations détaillées sur le contrôleur hôte.

③ Carte API en option


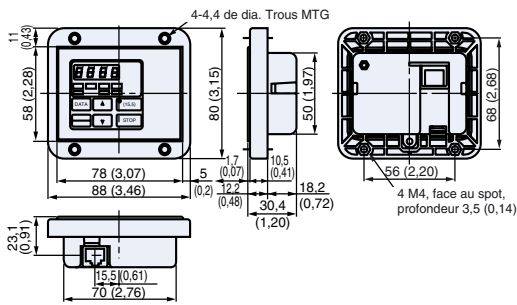

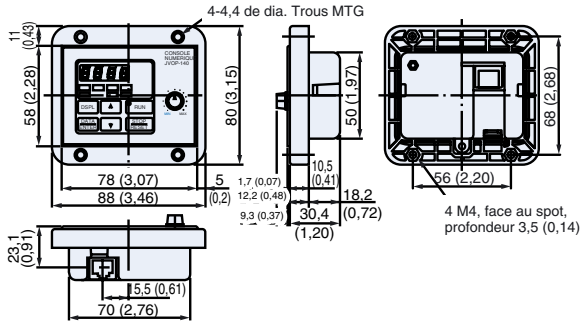
Type	Modèle ¹	Description	Fonction
API en option	3G3MV-P10CDT-E 	API en option	<ul style="list-style-type: none"> Toutes les fonctionnalités d'un API, une installation sans fil et un accès transparent aux paramètres du variateur, et des entrées et sorties analogiques/numériques. Les outils Omron standard peuvent être utilisés pour la programmation Calendrier/horloge
	3G3MV-P10CDT3-E	Option API avec RS 422/485	<ul style="list-style-type: none"> Mêmes fonctionnalités que les modèles standard avec un support RS 422/485.

- Le cadre en option est nécessaire pour les modèles V7 IP65 lorsqu'une carte API en option est utilisée.

④ Cadre en option pour V7 IP65

Type	Modèle	Description	Fonction
Cadre en option	V7TZ-FR1 	Cadre en option	<ul style="list-style-type: none"> Le cadre est nécessaire lorsqu'une carte de communication en option ou une carte API en option est utilisée avec le variateur Varispeed V7 IP65.

⑤ Accessoires

Types	Modèle	Description	Fonctions
Console numérique	 JVOP-146	Console numérique déportée sans potentiomètre	
	 JVOP-144	Console numérique déportée avec potentiomètre	
	72606-CVS31060	Couvercle blanc	-----
	3G3IV-PEZZ0838BA	Boîtier de la console numérique	identique au JVOP-144 sans console
Accessoires	3G3IV-PCN126 3G3IV-PCN326	Câble de rallonge console numérique 1 mètre 3 mètres	-----
	3G3IV-PCN329-E	Câble de configuration PC	-----

⑤ Logiciel

Types	Modèle	Description	Installation
Logiciel	CX-Drive	Logiciel PC	Logiciel de configuration et de surveillance
	CX-One	Logiciel PC	Suite logicielle incluant CX-Drive

⑥ Unité de freinage, unité de résistance de freinage

Tension	Variateur		Unité de résistance de freinage									
	Puissance moteur max. applicable kW	Modèle de variateur CIMR-V7AZ	Type monté sur le variateur (3 %ED, 10 sec max)					Type installé séparément (10 % ED, 10 sec. max.)				
			Triphasé	Mono-phasé	Modèle ERF-150WJ_	Résistance Ω	Nbre utilisé	Couple de freinage %	Modèle LKEB-□	Spéc. résistance (par unité) W Ω	Nbre utilisé	Couple de freinage %
200 V (monophasé ou triphasé)	0,12	20P1	B0P1	401	400	1	220	—	—	—	—	300
	0,25	20P2	B0P2	401	400	1	220	—	—	—	—	300
	0,55	20P4	B0P4	201	200	1	220	20P7	70 200	1	220	200
	1,1	20P7	B0P7	201	200	1	125	20P7	70 200	1	125	120
	1,5	21P5	B1P5	101	100	1	125	21P5	260 00	1	125	60
	2,2	22P2	B2P2	700	70	1	120	22P2	260 70	1	120	60
	4,0	24P0	B4P0	620	62	1	100	23P7	390 40	1	125	32
	5,5	25P5	—	—	—	—	—	25P5	520 30	1	115	9,6
7,5	27P5	—	—	—	—	—	27P5	780 20	1	125	9,6	
400 V (triphasé)	0,37	40P2	—	751	750	1	230	—	—	—	—	750
	0,55	40P4	—	751	750	1	230	40P7	70 750	1	230	750
	1,1	40P7	—	751	750	1	130	40P7	70 750	1	130	510
	1,5	41P5	—	401	400	1	125	41P5	260 400	1	125	240
	2,2	42P2	—	301	300	1	115	42P2	260 250	1	135	200
	3,0	43P0	—	401	400	2	105	43P7	390 150	1	135	100
	4,0	44P0	—									
	5,5	45P5	—	—	—	—	—	45P5	520 100	1	135	32
7,5	47P5	—	—	—	—	—	47P5	780 75	1	130	32	

Cat. No. I20E-FR-02

Le produit étant sans cesse amélioré, ces caractéristiques peuvent être modifiées sans préavis.

FRANCE
Omron Electronics S.A.S.
14, rue de Lisbonne
93110 ROSNY SOUS BOIS
► N° Indigo 0 825 825 679
0 15 € TTC / MN
316 853 332 R.C.S. BOBIGNY
Tél. : + 33 1 56 63 70 00
Fax : + 33 1 48 55 90 86
www.omron.fr

BELGIQUE
Omron Electronics N.V./S.A.
Stationsstraat 24, B-1702 Groot-Bijgaarden
Tél. : +32 (0) 2 466 24 80
Fax: +32 (0) 2 466 06 87
www.omron.be

SUISSE
Omron Electronics AG
Sennweidstrasse 44, CH-6312 Steinhausen
Tél. : +41 (0) 41 748 13 13
Fax : +41 (0) 41 748 13 45
www.omron.ch
Romanel Tél. : +41 (0) 21 643 75 75