

# Tehnisko datu lapa

## Pārsprieguma novadītājs V20, 1 polu+NPE 385 V

Art.-Nr. 5095271



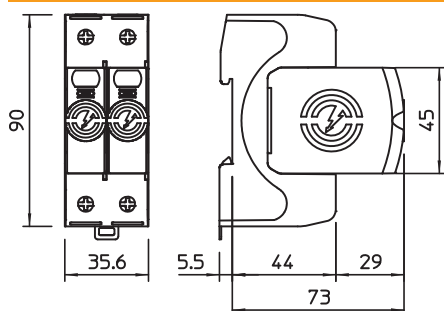
Pārsprieguma novadītājs, tips 2

- pārspriegumaizsardzības potenciālu izlīdzināšanai atb. VDE 0100-443 (IEC 60364-4-44)
- novadīšanas spēja līdz 40 kA (8/20) katram polam, izmantojot efektīvus varistorus
- moduls, iespraucams novadītājs ar atdalošo iekārtu un optisko statusa indikatoru
- aiztures funkcija ar aizsardzību pret vibrācijām un sprieguma kodēšanu
- plastmasa atb. UL 94 V-0
- FS variantiem ir potenciālu nesaturošs maiņkontakts tālvadības signalizācijai

Pielietojums: potenciālu izlīdzināšana galvenajā sadalē un sekundārajās sadalēs.



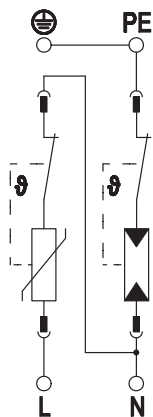
### Izmēri



### Pamatdati

Art.-Nr.	5095271
Tips	V20-1+NPE-385
Dimensija	385V
Mazākā VK vienība (VG)	1,00 gab.
Svars	24,70 kg/100 gab.

### Tehniskie dati



SPD atb. EN 61643-11	Tips 2
SPD atb. IEC 61643-11	II klase
SPD saskaņā ar UL 1449	4. tips
Tipa 2 pārbaudes klase	<input checked="" type="checkbox"/>
Nominālais spriegums AC (50/60 Hz)	350,00 V
Augstākais ilgtermiņa spriegums AC	385,00 V
Augstākais pastāvīgais spriegums (L-N)	385,00 V
Augstākais pastāvīgais spriegums (N-PE)	255,00 V
Nominālā noplūdes strāva (8/20 μs)	20,00 kA
Nominālā noplūdes strāva (8/20 μs) [L-N]	20,00 kA
Nominālā noplūdes strāva (8/20 μs) [N-PE]	40,00 kA
Maksimālā impulsu strāva novadītājā (8/20 μs)	40,00 kA
Maksimālā impulsu strāva novadītājā (8/20 μs) [L-N]	40,00 kA
Maksimālā impulsu strāva novadītājā (8/20 μs) [N-PE]	60,00 kA
Impulsu strāva novadītājā (8/20 μs) [kopējā]	60,00 kA
Kopējais aizsardzības līmenis [L-PE]	1,90 kV
Drošības līmenis	1,70 kV
Aizsardzības līmenis [L-N]	1,70 kV
Aizsardzības līmenis [N-PE]	1,30 kV
Atlikušais spriegums [L-N] @ 1 kA	1,2 kV
Atlikušais spriegums [L-N] @ 5 kA	1,4 kV
Atlikušais spriegums [L-N] @ 7 kA	1,5 kV
Sekundārās strāvas dzēšanas spēja (eff) [N-PE]	0,10 kA
Atbildes laiks	25 ns
Atbildes laiks [L-N]	25 ns
Atbildes laiks [N-PE]	100 ns
Maksimālās strāvas aizsardzības tīkla pusē	160 A gL/gG
Īssavienojuma izturība pie maksimumstrāvas aizsardzības tīkla pusē	50 kA eff
Izturīgs pret īssavienojumu	<input checked="" type="checkbox"/>
TOV spriegums [L-N] – fail safe mode – 120 min	670,00 V
TOV spriegums [L-N] – withstand mode – 5 s	510,00 V
TOV spriegums [N-PE] – withstand mode – 200 ms	1.200,00 V
Ekspluatācijas temperatūras diapazons	-40+80 °C
Gaisa mitrums	5,00 - 95,00 %
Funkcijas/bojājuma indikators	optisks
Porti	One-Port-SPD
Polu izpildījums	1+N/PE
Polu skaits	2,00

### Tehniskie dati

Pieslēguma diametrs (min.)	1,50 mm <sup>2</sup>
Pieslēguma diametrs (maks.)	35,00 mm <sup>2</sup>
Pieslēguma diametrs (min.)	16,00 AWG
Pieslēguma diametrs (maks.)	2,00 AWG
Griezes moments	4,00 Nm
Griezes moments	35,00 Lbs
Montāžas veids	Montāžas sliede 35 mm
Korpusa montāžas materiāli	PA UL 94 V-0
Montāžas vieta	Iekšpuse
Aizsardzības klase	IP20
Montāžas izmēri (LxBxH)	90x35,6x78,5 mm
Minimālais attālums	1,50 mm
Atļaujas	UL
Aizsargvada strāva	< 2 μA
Tāds, kas izpūš	<input type="checkbox"/>
Konstruktīvais izmērs	2 TE
Tālvadības signalizācija	<input type="checkbox"/>
Integrēta aizsardzība pie ieejas	<input type="checkbox"/>
Maks. elastīgo vadu skersgriezums (smalkie vadi)	35,00 mm <sup>2</sup>
Maks. nekustīgais vadu skersgriezums (viena/vairākas stieples)	35,00 mm <sup>2</sup>
Elastīgo vadu šķērsgriezums (smalkās stieples)	1,50 - 35,00 mm <sup>2</sup>
Elastīgo vadu šķērsgriezums (smalkās stieples)	16,00 - 2,00 AWG
Vadu šķērsgriezums nekustīgs (viena/vairākas stieples)	16,00 - 2,00 AWG
Vadu šķērsgriezums nekustīgs (viena/vairākas stieples)	1,50 - 35,00 mm <sup>2</sup>
Ierīces signalizācija	optisks