


52104570	DATENBLATT	
Gültig ab: 03.07.2018	SKINDICHT® MR-M ATEX	

Die SKINDICHT® MR-M ATEX Reduzierung mit Führungsnut für den O-Ring (Hinterstich) ermöglicht den Einsatz von Kabelverschraubungen, deren Außengewinde kleiner sind als vorhandene Gewindebohrungen an Maschinen, Geräten und Gehäusen.



Einzelteile:

Reduzierung	Messing, vernickelt
O-Ring	NBR

Technische Merkmale:

Außengewinde	M16x1,5 bis M63x1,5 nach EN 60423
Innengewinde	M12x1,5 bis M50x1,5 nach EN 60423
Schutzart	IP66 und IP68 nach EN 60529
Temperaturbereich	-30 °C bis +90 °C

Kategorie:

Gerätegruppe II
Gerätekategorie 2G / 1D

Approbationen:




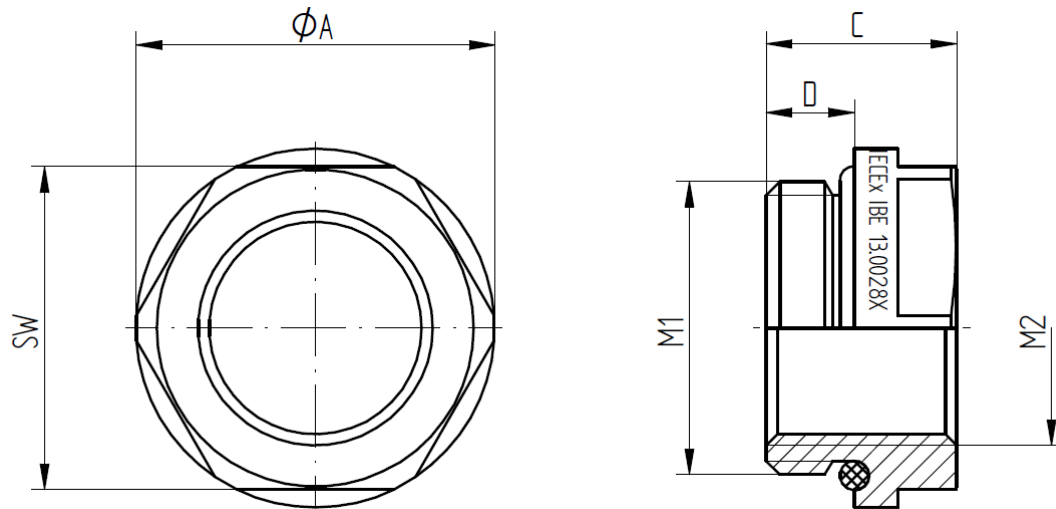
EG Baumusterprüfbescheinigung	IBEXU 03 ATEX 1010
IECEx Zertifikat	IECEx IBE 13.0028x

Norm Referenzen:



Ersteller: T. Dvoulety /PDP Freigegeben: DAMU1/PDP	Dokument: DB52104570DE Version: 03	Seite 1 von 2
---	---------------------------------------	---------------

52104570	DATENBLATT	
Gültig ab: 03.07.2018	SKINDICHT® MR-M ATEX	



Außengewinde M1	Innengewinde M2	SW [mm]	Ø A [mm]	C [mm]	D [mm]	Artikel-Nr.
M16x1,5	M12x1,5	17	19	10,5	5	52104570
M20x1,5	M16x1,5	22	24,5	13	6	52104571
M25x1,5	M20x1,5	27	30,1	15	7	52104572
M32x1,5	M25x1,5	34	37,2	16,5	8	52104573
M40x1,5	M32x1,5	41	45,6	16,5	8	52104574
M50x1,5	M40x1,5	50	55,3	19,5	10	52104575
M63x1,5	M50x1,5	65	71,3	18,5	8,5	52104576

Weitere Angaben entnehmen Sie bitte unserem aktuellen Katalog.
Bei Beständigkeitsfragen über aggressive Medien oder bestimmte Öle kann unser Labor Sie gerne beraten.

Ersteller: T. Dvoulety /PDP Freigegeben: DAMU1/PDP	Dokument: DB52104570DE Version: 03	Seite 2 von 2
---	---------------------------------------	---------------