

# Tehnisko datu lapa

Pārspriegumaizsardzība lielātruma tīkliem līdz 10 GBit  
(klase EA/CAT6A)  
Preces Nr. 5081800



Datu kabeļu aizsargierīces ātrgaitas tīkliem

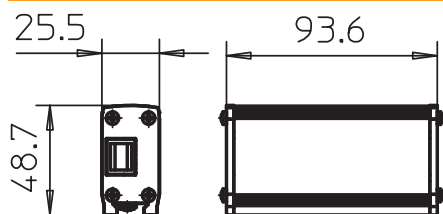
- aizsardzības klase: augstas jutības
- kvalitatīvas RJ45 ligzdas
- zems aizsardzības līmenis pie lielas strāvas slodzes
- zemējums, izmantojot montāžas sliedi vai pieslēguma vadu
- savietojamība ar Power over Ethernet ++ (PoE++/4PPoE) līdz 1 A atbilstoši IEEE 802.3
- pārbaudīta pārsūtīšanas kvalitāte tīklos līdz 10 GBit (klase EA) vai CAT6A
- ātra instalācija ar spraudsavienojumiem
- ietverts montāžas sliedes stiprinājumu komplekts un zemējuma kabelis

Pielietojuma piemērs: 10 GBit Ethernet, 10/100 MBit Ethernet, PoE lietojum, IP kameru sistēmas, ISDN S0 saskarnes

- Kvalitatīvas RJ-45 ligzdas
- Savietojamība ar Power over Ethernet + līdz 1 A
- Pārbaudīta datu pārsūtīšanas kvalitāte tīklos līdz 10 GBit (EA klase) vai CAT6 A
- Ātra montāža ar spraudsavienojumiem
- Ietverts stiprinājumu komplekts uzstādīšanai uz U veida montāžas sliedes



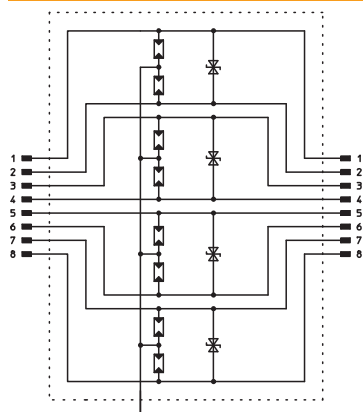
## Izmēri



## Pamatdati

Art.-Nr.	5081800
Tips	ND-CAT6A/EA
Apzīmējums 1	Net Defender
Apzīmējums 2	priekš Class EA / CAT6A
Izmērs	58V
Mazākā VK vienība (VG)	1 gab.
Svars	16,60 kg/100 gab.

## Tehniskie dati



Kategorija	2. + 3. tips/C2 + C1
SPD atb.	II + III klase/C2 + C1
Izpildījums	Augstas jutības aizsardzība, 8 dzislas + ekrāns
Polu skaits	8
Channel performance ISO/IEC	Class EA
Channel performance Ansi/EA	CAT 6A
Ienestie zudumi	≤3 dB
Zemējums ar:	Pieslēguma vads / U profila sliede
Sprādzien droša konstrukcija	<input type="checkbox"/>
Tālvadības signālkontakts	<input type="checkbox"/>
Kopējā impulsu strāva novadītajā (8/20)	7 kA
Frekvences josla	>500 MHz
Augstākais ilgtermiņa spriegums AC	41,00 V

# Tehnisko datu lapa

Pārspriegumaizsardzība lielātruma tīkliem līdz 10 GBit  
(klase EA/CAT6A)  
Preces Nr. 5081800



## Tehniskie dati

Augstākais ilgtermiņa spriegums DC	58,00 V
LPZ	1→3
Nominālā noslogojuma strāva	1,00 A
Montāžas veids	Konektors/kabeļa adapteris
Pārbaudes standarts	IEC 61643-21
Ekrāna pieslēgums	jā
Ekranējums	tieši
Aizsardzības klase	IP10
Aizsardzības līmenis stieple-stieple	<120 V
Aizsardzības līmenis stieple-zeme	<700 V
Spraudsistēma	RJ45 8(8)
Impulsu strāvas caurlaidība, stieple-stieple	C1: 0,3 kV / 0,15 kA (8/20μs)
Impulsu strāvas caurlaidība, stieple-zeme	C2: 2 kV / 1 kA (8/20μs)
Temperatūras diapazons	-40-+80 °C