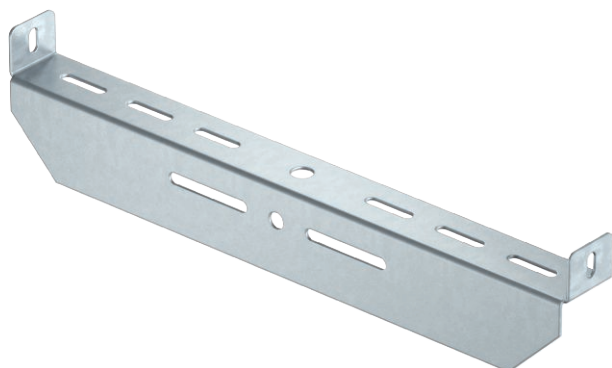


# Tehnisko datu lapa

## Universāla centrālā piekare

Art.-Nr. 6358900

OBO  
BETTERMANN



Centrālā piekare, universāla, nostiprināšanai pie vītņstiepiem un iekārtajiem statņiem.



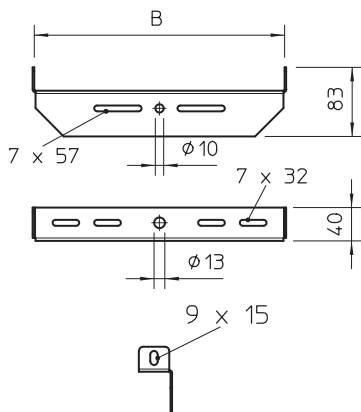
St	Tērauds
FT	karsti cinkots

Produkta papildus teksta norādījumi | Šis centrālās piekares ieteicamais pielietojums kombinācijā ar kabelu trespēm un režģveida renēm.

### Pamatdati

Art.-Nr.	6358900
Tips	MAHU 600 FT
Apzīmējums 1	Centrāla iekāre
Apzīmējums 2	universāls
Dimensija	B600mm
Materiāls	Tērauds
Materiāla saīsinājums	St
Virsmas	karsti cinkots
Virsmas atbilstoši DIN	DIN EN ISO 1461
Virsmas saīsinājums	FT
Mazākā VK vienība (VG)	1,00 gab.
Svars	107,00 kg/100 gab.

### Tehniskie dati



Platums	600,00 mm
Vītņstienim	M12
metriskajam vītņstienim	12,00
Regulējams	<input type="checkbox"/>

# Tehnisko datu lapa

## Universāla centrālā piekare

Art.-Nr. 6358900



Tehniskie dati

piej. slodze:

# Tehnisko datu lapa

## Universāla centrālā piekare

Art.-Nr. 6358900



Tehniskie dati

piej. slodze: