



## Downlight HZ<sup>DIM</sup>

- Compacte, dimbare LED-downlight
- Eenvoudig overschakelen van CFL naar LED - zelfs wanneer dimmen noodzakelijk is
- Geïntegreerde driver voor eenvoudige installatie
- Systeem met geïntegreerde driver en hoge efficiëntie, tot 94 lm/W
- IP44 (lichtuitvoerkant)



## Specificaties

Artikelcode	Artikelomschrijving	Equivalent (W)	Vermogen (W)	Lumen	Efficiëntie (lm/W)	CCT (K)	Gewicht (kg/st)
<b>Dimbaar (Triac)</b>							
140051474	LEDDownlightRc-HZ R125-7W-Dim-3000-WH	CFL 1x13W	7	600	86	3000	0,17
140051475	LEDDownlightRc-HZ R125-7W-Dim-4000-WH	CFL 1x13W	7	600	86	4000	0,17
140051476	LEDDownlightRc-HZ R150-10W-Dim-3000-WH	CFL 1x18W	10	900	90	3000	0,25
140051477	LEDDownlightRc-HZ R150-10W-Dim-4000-WH	CFL 1x18W	10	900	90	4000	0,25
140051478	LEDDownlightRc-HZ R175-13W-Dim-3000-WH	CFL 1x26W	13	1200	92	3000	0,32
140051479	LEDDownlightRc-HZ R175-13W-Dim-4000-WH	CFL 1x26W	13	1200	92	4000	0,32
140051480	LEDDownlightRc-HZ R200-16W-Dim-3000-WH	CFL 1x26W	16	1500	94	3000	0,37
140051481	LEDDownlightRc-HZ R200-16W-Dim-4000-WH	CFL 1x26W	16	1500	94	4000	0,37

Verkrijgbaar op aanvraag met 3-polige Wieland GST18i connector. Zie bijlage voor overzicht dimmercompatibiliteit.

## Accessoires



140060646  
LEDDownlightRc-P-HZ-Adapter-150-175



140060652  
LEDDownlightRc-HZdim-Adapter-200-225



542098030700  
Junction-Box-WH

140060650  
LEDDownlightRc-HZdim-Adapter-125-150

140060649  
LEDDownlightRc-HZdim-Adapter-200-250

140060651  
LEDDownlightRc-HZdim-Adapter-175-200

Zie de bijlage voor de maatschetsen van de adapterringen.

### Technische specificaties

Levensduur (L70)	50.000 u
Levensduur (L80)	30.000 u
Aan-/Uit-cycli	100.000
Kleurconsistentie (SDCM)	4
Dimbaarheid	Triac
Bundelhoek	110°
Afwerking	Wit RAL9003
CRI	≥ 80
IP voorzijde	IP44
IP-klasse achterzijde	IP20
IK-klasse	IK02
Beschermingsklasse	II
Risicogroep (EN 62471)	RG0
Inclusief driver (Ja/Nee)	Ja
Gloedraadtest	650°C
Uitvalkans driver (bij 5.000 uur)	1 %
PF	≥ 0,9

### Elektrische aansluiting

Frequentie	50/60 Hz
Nominale spanning	220-240 V AC
DC ingangsspanning	Zie het hoofdstuk Technische Gegevens van de catalogus
230V Kabellengte	0.3 m

### Materiaal eigenschappen

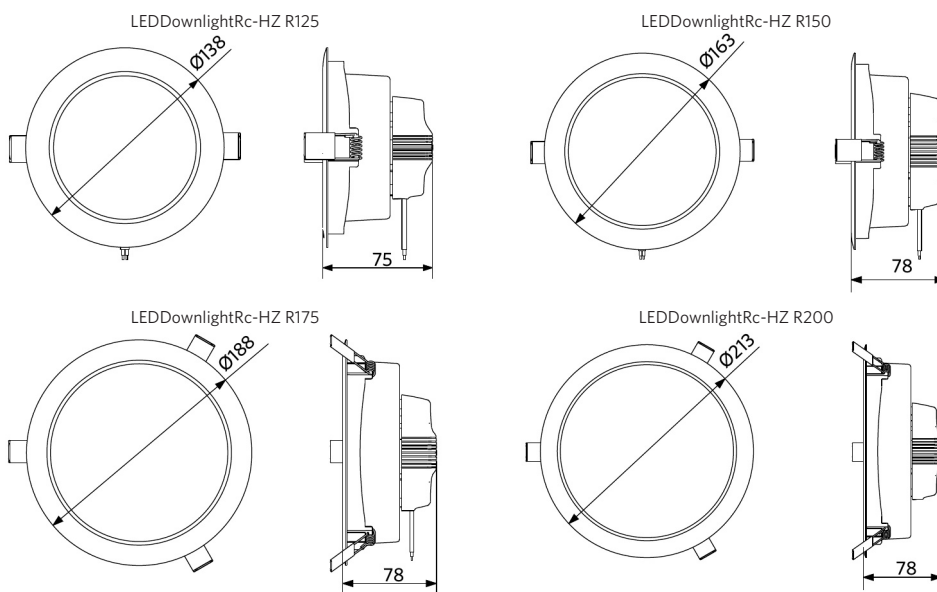
Materiaal behuizing	Aluminium + Polycarbonaat
Materiaal optiek	Polycarbonaat

### Toepassingscondities

Bedrijfstemperatuur	-10-+40°C
Gebruikstemperatuur	+25°C
Opslagtemperatuur	-25-+50°C



## Maatschets (mm)



## Tekening inbouwmaat (mm)

