



**Schneider**  
Electric™

- en** USB 2,4 A charger insert
- cs** USB 2,4 A Nabíjecí vložka
- es** Cargador para empotrar USB 2,4 A
- fr** Prise chargeur USB 2,4 A
- kk** USB 2,4 зарядтағыш ұясы
- nl** USB 2,4 A inbouwladener
- pt** Inserção para carregador USB 2,4 A
- sk** Vložka nabíjačky USB 2,4 A
- sv** USB-laddarsats 2,4 A
- bg** 2,4 A втулка за USB зарядно устройство
- de** USB-Steckdoseneinsatz 2,4 A
- et** USB 2,4 A laadimispesa
- hr** USB 2,4 A priključak za punjač
- lt** USB a 2,4 A kroviklio lizdas
- no** USB 2,4 A-laderinnsats
- ro** Intrare pentru încărcător USB de 2,4 A
- sl** Vtičnica za napajanje naprav USB 2,4 A
- tr** USB 2,4 şarj cihazı ek parçası
- bs** USB 2,4 A uložak za punjač
- el** Υποδοχή φορτιστή USB 2,4 A
- fi** USB 2,4 A laturin sisäänlaitto
- hu** USB 2,4 A töltő-betét
- lv** USB 2,4 A lādētāja plāksne
- pl** Moduł ładujący z wejściami USB 2,4 A
- ru** USB-розетка 2,4 A
- sr** Umetak USB punjača snage 2,4 A
- uk** USB-розетка 2,4 A

<b>Unica</b>	NU301818 - NU301854 - NU301830 - NU501818 NU501844 - NU501854 - NU501830
<b>Merten</b>	MEG4366-0110 - MTN4366-0110
<b>Exxact</b>	WDE002980 - WDE002981 - WDE002982 WDE008363 - WDE008563 - WDE008763
<b>Renova</b>	WDE011762 - WDE011763
<b>Robust</b>	WDE000941

<b>Sedna</b>	SDN2720221 - SDN2720223 - SDN2720247 SDN2720260 - SDN2720268 - SDN2720270
<b>Asfora</b>	EPH2700321 - EPH2700323 - EPH2700361 EPH2700362 - EPH2700369 - EPH2700371
<b>Odace</b>	S520401 - S530401 - S540401
<b>Ovalis</b>	S260401 - S261401
<b>Thorsman CYB</b>	INS60522 - INS60523

**⚠️ ⚠️ DANGER / ОПАСНОСТЬ / OPASNOST / NEBEZPEČÍ / GEFAHR / ΚΙΝΔΥΝΟΣ**

<p><b>HAZARD OF ELECTRIC SHOCK, EXPLOSION OR ARC FLASH</b></p> <ul style="list-style-type: none"> <li>Turn off all power supplying this equipment before working on the equipment.</li> <li>Use a Voltage Tester of appropriate rating.</li> </ul> <p><b>Failure to follow these instructions will result in death or serious injury.</b></p>	<p><b>ОПАСНОСТЬ ОТ ТОКОВ УДАР, ЕКСПЛОЗИЯ ИЛИ ВЪЗНИКВАНЕ НА ДЪГОВ РАЗРЯД</b></p> <ul style="list-style-type: none"> <li>Изключете всякакво електрозахранване към това оборудване, преди да работите по него.</li> <li>Използвайте детектор на напрежение с подходящи номинални стойности.</li> </ul> <p><b>Неспазването на тези инструкции ще доведе до смърт или сериозно нараняване.</b></p>	<p><b>OPASNOST OD STRUJNOG UDARA, EKSPLOZIJE ILI ELEKTRIČNOG PRAŽNJENJA</b></p> <ul style="list-style-type: none"> <li>Isključite svu energiju koja napaja ovu opremu prije nego što počnete raditi na opremi.</li> <li>Koristite naponski ispitivač odgovarajuće klasifikacije.</li> </ul> <p><b>Nepoštivanje ovih uputstava će rezultirati smrću ili teškim povredama.</b></p>
<p><b>NEBEZPEČÍ ELEKTRICKÉHO ŠOKU, VÝBUCHU NEBO JISKRY</b></p> <ul style="list-style-type: none"> <li>Před prací se zařízením vypněte veškeré zdroje napájení.</li> <li>Použijte zkoušečku napětí s příslušným jmenovitým výkonem.</li> </ul> <p><b>Nedodržení těchto pokynů bude mít za následek smrt nebo vážné zranění.</b></p>	<p><b>GEFAHR EINES ELEKTRISCHEN SCHLAGS, EINER EXPLOSION ODER EINES LICHTBOGENS</b></p> <ul style="list-style-type: none"> <li>Schalten Sie sämtliche Stromversorgungen dieses Geräts ab, bevor Sie Arbeiten an dem Gerät durchführen.</li> <li>Verwenden Sie einen Spannungsprüfer mit geeignetem Messbereich.</li> </ul> <p><b>Die Nichtbeachtung dieser Anweisungen führt zu Tod oder schwereren Verletzungen.</b></p>	<p><b>ΚΙΝΔΥΝΟΣ ΗΛΕΚΤΡΟΠΛΗΘΙΑΣ, ΕΚΡΗΞΗΣ, Ή ΑΝΑΦΛΕΞΗΣ</b></p> <ul style="list-style-type: none"> <li>Διακόψτε κάθε παροχή τροφοδοσίας ρεύματος προς τη συσκευή πριν από τη χρήση της.</li> <li>Χρησιμοποιήστε ένα δοκιμαστικό τάσης κατάλληλης κατηγορίας.</li> </ul> <p><b>Η μη συμμόρφωση με αυτές τις οδηγίες μπορεί να προκαλέσει σοβαρό τραυματισμό ή θάνατο.</b></p>

**⚠️ ⚠️ PELIGRO / OHT / VAARA / DANGER / OPASNOST / VESZÉLY**

<p><b>RIESGO DE DESCARGA ELÉCTRICA, EXPLOSIÓN O ARCO ELÉCTRICO</b></p> <ul style="list-style-type: none"> <li>Desconecte la alimentación que abastezca este equipo antes de trabajar en él.</li> <li>Utilice un comprobador de tensión de valor nominal adecuado.</li> </ul> <p><b>Si no se siguen estas instrucciones provocará lesiones graves o incluso la muerte.</b></p>	<p><b>ELEKTRILÖÖGI, PIAHVATUSE VÕI KAARLEEGI OHT</b></p> <ul style="list-style-type: none"> <li>Enne seadmega töötamist tuleb lülitada välja kogu toitevool.</li> <li>Kasutage õige seadega pingetesterit.</li> </ul> <p><b>Selle juhise eiramine toob kaasa ohu elule või tervisele.</b></p>	<p><b>SÁHKÖISKUN, RÄJÄHDYKSEN TAI VALOKAAREN VAARA</b></p> <ul style="list-style-type: none"> <li>Katkaise kaikki tätä laitteistoa syöttävä virta ennen laitteistolla työskentelyä.</li> <li>Use a Voltage Tester of appropriate rating.</li> </ul> <p><b>Näiden ohjeiden noudattamatta jättäminen aiheuttaa kuoleman tai vakavan vamman.</b></p>
<p><b>RISQUE DE CHOC ELECTRIQUE, D'EXPLOSION OU D'ARC ELECTRIQUE</b></p> <ul style="list-style-type: none"> <li>Mettre l'équipement hors tension avant de travailler dessus.</li> <li>Utiliser un testeur de tension avec une tension nominale appropriée.</li> </ul> <p><b>Le non-respect de ces instructions provoquera la mort ou des blessures graves.</b></p>	<p><b>OPASNOST OD ELEKTRIČNOG ŠOKA, EKSPLOZIJE ILI ELEKTRIČNOG LUKA</b></p> <ul style="list-style-type: none"> <li>Isključite sve izvore električne energije za ovu opremu prije rada na opremi.</li> <li>Upotrebljavajte ispitivač napona primjerene razine.</li> </ul> <p><b>Nepoštivanje ovih uputa uzrokovat će smrt ili teške ozljede.</b></p>	<p><b>ÁRAMÜTÉS, ROBBANÁS ÉS SZIKRAHÚZÁS VESZÉLYE</b></p> <ul style="list-style-type: none"> <li>Kapcsoljon le minden tápellátást, mielőtt a készüléken valamilyen munkát végezne.</li> <li>Megfelelő névleges értékű feszültségtesztelőt használjon.</li> </ul> <p><b>Az utasítások betartásának elmulasztása halált, vagy súlyos sérülést okoz.</b></p>

**⚠️ ⚠️ ΚΑΥΙΠΤΙ / PAVOJUS / BĪSTAMI / GEVAAR / FARE / NIEBEZPIECZEŃSTWO**

<p><b>ТОК СОҒУ, ЖАРЫЛЫС НЕМЕСЕ ДОҒА ЖАРҚЫЛЫ ҚАУПИ БАП</b></p> <ul style="list-style-type: none"> <li>Осы құрылғыда жұмыс істемес бұрын барлық қуат көзін ажыратыңыз.</li> <li>Тиісті кернеу шамасындағы кернеуді тексеру құралын пайдаланыңыз.</li> </ul> <p><b>Бұл нұсқауларды орындамау өлімге немесе ауыр жарақатқа әкеледі.</b></p>	<p><b>ELEKTROS SMŪGIO, SPROGIMO ARBA ELEKTROS LANKO PAVOJUS</b></p> <ul style="list-style-type: none"> <li>Prieš dirbdami su šia įranga, išjunkite visus įrangos maitinimo šaltinius.</li> <li>Naudokite įtampos matuoklį su tinkama vardine įtampa.</li> </ul> <p><b>Nesilaikant šių nurodymų kyla mirties ar rimtų sužalojimų pavojus.</b></p>	<p><b>ELEKTRISKÁS STRÁVÁS TRIECIENA, SPRÁDZIENA VAI ELEKTRISKÁ LOKA APDRAUDĖJUMS</b></p> <ul style="list-style-type: none"> <li>Pirms veikties darbības ar ierīci, izslēdziet visus barošanas avotus, kas nodrošina strāvas padevi ierīcei.</li> <li>Izmantojiet sprieguma pārbaudes aparātu ar piemērotiem nominālajiem parametriem.</li> </ul> <p><b>Šo norādījumu neievērošanas gadījumā var iestāties nāve vai rasties nopietns savainojums.</b></p>
<p><b>GEVAAR VAN ELEKTRISCHE SCHOKKEN, ONTPLOFFING EN VLAMBOGEN</b></p> <ul style="list-style-type: none"> <li>Schakel alle voeding naar deze uitrusting uit alvorens werkzaamheden aan de uitrusting te verrichten.</li> <li>Gebruik een spanningstester van het juiste bereik.</li> </ul> <p><b>Het niet opvolgen van deze instructies kan leiden tot ernstig letsel of de dood.</b></p>	<p><b>FARE FOR ELEKTRISK STØT, EKSPLOSJON ELLER LYSBUE</b></p> <ul style="list-style-type: none"> <li>Skrull av all strøm til utstyret før du foretar arbeid på det.</li> <li>Bruk en spenningsstester for riktig vurdering.</li> </ul> <p><b>Hvis disse instruksjonene ikke følges, vil det medføre dødsfall eller alvorlig personskade.</b></p>	<p><b>ZAGROŻENIE PORAZENIEM, PRADEM, WYBUCEM LUB WYŁADOWANIEM ŁUKU ELEKTRYCZNEGO</b></p> <ul style="list-style-type: none"> <li>Przed przystąpieniem do jakiegokolwiek pracy przy urządzeniu należy je odłączyć od zasilania.</li> <li>Trzeba też zastosować próbnik napięcia o odpowiedniej wartości znamionowej.</li> </ul> <p><b>Nieprzestrzeganie tych instrukcji spowoduje śmierć lub ciężkie obrażenia.</b></p>

**⚠ ⚠ PERIGO / PERICOL / ОПАСНОСТЬ / NEBEZPEČENSTVO / NEVARNOST / OPASNOST**

**RISCO DE DESCARGA ELÉTRICA, EXPLOSÃO OU ARCO ELÉTRICO**

- Desligar toda alimentação elétrica deste equipamento antes de intervir no equipamento.
- Utilizar um Testador de Voltagem da classe apropriada. **A não observância destas instruções resultará em morte, ou ferimentos graves.**

**PERICOL DE ȘOCURI ELECTRICE, EXPLOZII SAU ARCURI ELECTRICE**

- Oprîți alimentarea acestui echipament înainte de a lucra asupra lui.
- Utilizați un voltmetru cu o tensiune nominală corespunzătoare.

**Nerespectarea acestor instrucțiuni va duce la deces sau vătămare gravă.**

**ОПАСНОСТЬ УДАРА ЭЛЕКТРИЧЕСКИМ ТОКОМ, ВЗРЫВА ИЛИ ВОЗНИКНОВЕНИЯ ДУГОВОГО РАЗРЯДА**

- Перед началом работы с оборудованием его следует обесточить.
- Используйте индикатор напряжения подходящего класса.

**Несоблюдение этих инструкций приведет к смерти или серьезной травме.**

**RIZIKO ZÁSAAHU ELEKTRICKÝM PRÚDOM, VÝBUCHU ALEBO ZÁSAAHU OBLÚKOVÝM BLESKOM**

- Pred prácou na zariadení vypnite všetky zdroje napájania.
- Použite skúšačku napätia so správnou klasifikáciou. **Nedodržanie týchto pokynov bude mať za následok smrť alebo vážne zranenie.**

**NEVARNOST ELEKTRIČNEGA UDARA, EKSPLOZIJE ALI PRESKOKA ISKRE**

- Preden boste rokovali z opremo, jo izklopite iz vira električne energije.
- Uporabite tester napetosti ustrežne imenske moči.

**Neupoštevanje teh navodil lahko privede do smrti ali hudih telesnih poškodb.**

**OPASNOST OD STRUJNOG UDARA, EKSPLOZIJE ILI ELEKTRIČNIH LUKOVA**

- Isključite sva napajanja za ovu opremu pre rada na njoj.
- Koristite tester napona odgovarajuće snage.

**Ukoliko ne poštujete ova uputstva, doći će do smrti ili teške povrede.**

**⚠ ⚠ FARA / TEHLİKE / НЕБЕЗПЕЧО**

**RISK FÖR ELSTÖTAR, EXPLOSION ELLER ÖVERSLAG**

- Koppla ur utrustningen ur nätanslutningen innan arbete påbörjas på denna.
- Använd en spänningsmätare (voltmeter) med lämplig nominal spänning.

**Om inte anvisningarna följs uppstår livsfara eller risk för allvarliga personskador.**

**ELEKTRİK ÇARPMASI, PATLAMA YA DA ARK PARLAMA TEHLİKESİ**

- Ekipman üzerinde çalışmadan önce bu ekipmana gelen tüm elektriği kesin.
- Uygun değerde bir Voltaj Test Cihazı kullanın.

**Bu talimatlara uyulmaması, ölüme veya ağır yaralanmalara yol açacaktır.**

**НЕБЕЗПЕКА УРАЖЕННЯ ЕЛЕКТРИЧНИМ СТРУМОМ, ВИБУХУ АБО ВИНИКНЕННЯ ДУГОВОГО РОЗРЯДУ**

- Перед початком роботи з обладнанням його слід незструмити.
- Використовуйте індикатор напруги відповідного класу.

**Невиконання цих інструкцій призведе до смерті або серйозних травм.**

**⚠ ⚠ DANGER / ОПАСНОСТЬ / OPASNOST / NEBEZPEČÍ / GEFAHR / ΚΙΝΔΥΝΟΣ**

**HAZARD OF ELECTRIC SHOCK, EXPLOSION OR ARC FLASH**

If the USB charger insert is installed to replace a socket-outlet, connect the earth wires (PE) together with a junction block in order to have earth line continuity for all the socket outlets of this electrical circuit.

**Failure to follow these instructions will result in death or serious injury.**

**ОПАСНОСТЬ ОТ ТОКОВ УДАР, ЕКСПЛОЗИЯ ИЛИ ВЪЗНИКВАНЕ НА ДЪГОВ РАЗРЯД**

Ако втулката за USB зарядно устройство е монтирана да замени мрежов контакт, свържете заземителните жици (PE) заедно със съединителен блок, за да осигурите непрекъсваемост на заземителната линия за всички мрежови контакти на тази електрическа верига.

**Неспазването на тези инструкции ще доведе до смърт или сериозно нараняване.**

**OPASNOST OD STRUJNOG UDARA, EKSPLOZIJE ILI ELEKTRIČNOG PRAŽNJENJA**

Ako je USB uložak za punjač postavljen da zamijeni utičnicu, povežite žicu za uzemljenje (PE) zajedno s razvodnim blokom kako biste imali kontinuitet na liniji uzemljenja za sve utičnice u ovom strujnom kolu.

**Nepoštivanje ovih uputstava će rezultirati smrću ili teškim povredama.**

**NEBEZPEČÍ ELEKTRICKÉHO ŠOKU, VÝBUCHU NEBO JISKRY**

Pokud má USB nabíjecí vložka nahradit zásuvku, ke svorkovnici připojte uzemňovací dráty (PE), čímž vytvoříte linární uzemnění pro všechny zásuvky v tomto elektrickém obvodu.

**Nedodržení těchto pokynů bude mít za následek smrt nebo vážné zranění.**

**GEFAHR EINES ELEKTRISCHEN SCHLAGS, EINER EXPLOSION ODER EINES LICHTBOGENS**

Wenn der USB-Steckdoseneinsatz anstelle einer Steckdose eingebaut wird, verbinden Sie die Erdleiter (PE) zusammen mit einer Anschlussleiste, um eine durchgehende Erdleitung für alle Steckdosen dieses elektrischen Stromkreises zu gewährleisten.

**Die Nichtbeachtung dieser Anweisungen führt zu Tod oder schwereren Verletzungen.**

**ΚΙΝΔΥΝΟΣ ΗΛΕΚΤΡΟΠΛΗΞΙΑΣ, ΕΚΡΗΞΗΣ, Ή ΑΝΑΦΛΕΞΗΣ**

Σε περίπτωση που τοποθετήσετε την υποδοχή φορτιστή USB για να αντικαταστήσετε έναν ρευματοδότη, συνδέστε τα γειωμένα καλώδια (PE) μεταξύ τους με μπλοκ σύνδεσης για να έχετε συνεχή γραμμή γείωσης για όλους τους ρευματοδότες αυτού του ηλεκτρικού κυκλώματος.

**Η μη συμμόρφωση με αυτές τις οδηγίες μπορεί να προκαλέσει σοβαρό τραυματισμό ή θάνατο.**

**⚠ ⚠ PELIGRO / OHT / VAARA / DANGER / OPASNOST / VESZÉLY**

**RIESGO DE DESCARGA ELÉCTRICA, EXPLOSIÓN O ARCO ELÉCTRICO**

Si el cargador USB está instalado para reemplazar un enchufe, conecte la toma de tierra (PE) junto con una ficha de empalme con el fin de facilitar la continuidad de la línea de tierra para todos los enchufes de este circuito eléctrico.

**Si no se siguen estas instrucciones provocará lesiones graves o incluso la muerte.**

**ELEKTRILÖÖGI, PLAHVATUSE VÕI KAARLEEGI OHT**

Kui USB laadimispesa paigaldatakse toitepesa asemele, tuleb maandusjuhtumed (PE) ühendada klemmliistu abil kokku, et tagada maandus kõigile selle elektriahela pistikupesadele.

**Selle juhise eiramine toob kaasa ohu elule või tervisele.**

**SÄHKÖISKUN, RÄJÄHDYKSEN TAI VALOKAAREN VAARA**

Jos USB-laturin sisääänlaittoa ei ole asennettu korvaamaan pistorasialähdön, liitä maajohdot (PE) yhteen haaroitusrasian kanssa saadaksesi maajohdon jatkuvuuden kaikille tämän sähköpiirin pistorasialähdöille.

**Näiden ohjeiden noudattamatta jättäminen aiheuttaa kuoleman tai vakavan vamman.**

**RISQUE DE CHOC ELECTRIQUE, D'EXPLOSION OU D'ARC ELECTRIQUE**

Si la prise chargeur USB est installée pour remplacer une prise de courant, connecter les fils de terre (PE) ensemble à l'aide d'un bloc de jonction afin d'avoir une continuité de ligne de terre pour toutes les prises de ce circuit électrique.

**Le non-respect de ces instructions provoquera la mort ou des blessures graves.**

**OPASNOST OD ELEKTRIČNOG ŠOKA, EKSPLOZIJE ILI ELEKTRIČNOG LUKA**

Ako je USB priključak za punjač postavljen umjesto utične kutije, spojite zemljane vodiče (PE) sa spojnim blokom kako biste imali kontinuitet zemnog voda za sve utične kutije u ovom strujnom krugu.

**Nepoštivanje ovih uputa uzrokovat će smrt ili teške ozljede.**

**ÁRAMÜTÉS, ROBBANÁS ÉS SZIKRAHÚZÁS VESZÉLYE**

Ha USB töltő-betétre cseréli a kimeneti aljzatot, akkor a föld vezetékeket (PE) kösse össze csatlakozó tömbbel, hogy a villamos áramkör valamennyi kimeneti aljzatánál biztosított legyen a földvezeték folytonossága.

**Az utasítások betartásának elmulasztása halált, vagy súlyos sérülést okoz.**

**⚠ ⚠ ҚАУІПТІ / PAVOJUS / BĪSTAMI / GEVAAR / FARE / NIEBEZPIECZEŃSTWO**

**ТОҚ СОҒУ, ЖАРЫЛЫС НЕМЕСЕ ДОҒА ЖАРҚЫЛЫ ҚАУІПІ БАР**

Егер розетка орнына пайдаланылатын USB зарядтағыш ұясы орнатылған болса, осы электр желісінің барлық розеткалары үшін жерге қосылу желісі үздіксіз жұмыс істеуі үшін жерге тұйықтау сымдарын (PE) байланыс блогымен бірге жалғаңыз.

**Бұл нұсқауларды орындамау өлімге немесе ауыр жарақатқа әкеледі.**

**ELEKTROS SMŪGIO, SPROGIMO ARBA ELEKTROS LANKO PAVOJUS**

Jei USB įkroviklio jungtis įtaisyta kištukiniam lizdui pakeisti, įžeminimo laidus (PE) junkite kartu su jungiamąja dėžute, kad užtikrintumėte įžeminimo linijos vientisumą visiems šios elektros grandinės kištukiniams lizdams.

**Nesilaikant šių nurodymų kyla mirties ar rimtų sužalojimų pavojus.**

**ELEKTRISKÁS STRÁVAS TRIECIENA, SPRÁDZIENA VAI ELEKTRISKÁ LOKA APDRAUDĖJUMS**

Ja USB lādētāja plāksni uzstāda, lai aizstātu kontaktrozeti, zemējuma vadi (PE) jāsavieno kopā, izmantojot savienotājbloku, lai tādējādi nodrošinātu visu kontaktrozešu zemējuma slēguma nepārtrauktību attiecīgajā elektriskajā ķēdē.

**Šo norādījumu neievērošanas gadījumā var iestāties nāve vai rasties nopietns savainojums.**

**GEVAAR VAN ELEKTRISCHE SCHOKKEN, ONTPLOFFING EN VLAMBOGEN**

Als de USB-inbouwlader geïnstalleerd wordt ter vervanging van een wandcontactdoos dienen de aarddraden (PE) met een aansluitblok verbonden te worden om verzekerd te blijven van de continuïteit van de aardgeleiding van alle contactdozen van dit elektrische circuit.

**Het niet opvolgen van deze instructies kan leiden tot ernstig letsel of de dood.**

**FARE FOR ELEKTRISK STØT, EKSPLOSJON ELLER LYSBUE**

Dersom USB-laderinnsatsen installeres som en erstatning til en stikkontakt, skal jordledningene (PE) kobles sammen med en koblingsenhet slik at man oppnår jordlinjekontinuitet for alle stikkontaktene på dette området kretslopet.

**Hvis disse instruksjonene ikke følges, vil det medføre dødsfall eller alvorlig personskade.**

**ZAGROŻENIE PORAZENIEM, PRADEM, WYBUCEM LUB WYŁADOWANIEM ŁUKU ELEKTRYCZNEGO**

Jeżeli moduł ładujący z wejściami USB jest zainstalowany w miejsce gniazda, przewody uziemiające (PE) należy podłączyć razem z łączówką, aby zapewnić ciągłość przewodu uziemiającego dla wszystkich gniazd tego obwodu elektrycznego.

**Nieprzestrzeganie tych instrukcji spowoduje śmierć lub ciężkie obrażenia.**

# ⚠️ ⚠️ PERIGO / PERICOL / ОПАСНОСТЬ / NEBEZPEČENSTVO / NEVARNOST / ОПАСНОСТЬ

## RISCO DE DESCARGA ELÉTRICA, EXPLOSÃO OU ARCO ELÉTRICO

Se a inserção para carregador USB for instalada para substituir uma tomada de corrente, conectar os fios de terra (PE) juntamente com um bloco de junção a fim de obter a continuidade da linha de ligação à terra para todas as tomadas deste circuito elétrico.

**A não observância destas instruções resultará em morte, ou ferimentos graves.**

## PERICOL DE ȘOCURI ELECTRICE, EXPLOZII SAU ARCURI ELECTRICE

Dacă intrarea pentru încărcător USB este montată în locul unei prize, conectați firele de împământare (PE) împreună cu un bloc de conexiuni pentru a avea continuitate pe circuitul de împământare pentru toate prizele electrice ale acestui circuit electric.

**Nerespectarea acestor instrucțiuni va duce la deces sau vătămare gravă.**

## ОПАСНОСТЬ УДАРА ЭЛЕКТРИЧЕСКИМ ТОКОМ, ВЗРЫВА ИЛИ ВОЗНИКНОВЕНИЯ ДУГОВОГО РАЗРЯДА

Если USB-розетка предназначена для замены обычной силовой розетки, подключите провода заземления (PE) к клеммной панели, чтобы все розетки в этой цепи были заземлены.

**Несоблюдение этих инструкций приведет к смерти или серьезной травме.**

## RIZIKO ZÁSAHU ELEKTRICKÝM PRÚDOM, VÝBUCHU ALEBO ZÁSAHU OBLÚKOVÝM BLESKOM

V prípade, že sa vložka USB nabíjačky montuje s cieľom výmeny zásuvky, pripojte káble uzemnenia (PE) spolu so spojovacím blokom, aby sa dodržala celistvosť uzemnenia všetkých zásuviek v tomto elektrickom okruhu.

**Nedodržanie týchto pokynov bude mať za následok smrť alebo vážne zranenie.**

## NEVARNOST ELEKTRIČNEGA UDARA, EKSPLOZIJE ALI PRESKOKA ISKRE

Če boste navadno vtičnico zamenjali z vtičnico za napajanje naprav USB, priključite ozemljitveni žici v razdelilnik, da ohranite povezavo vseh vtičnic v tem električnem tokokrogu z zemeljskim vodnikom.

**Neupoštevanje teh navodil lahko privede do smrti ali hudi telesnih poškodb.**

## OPASNOST OD STRUJNOG UDARA, EKSPLOZIJE ILI ELEKTRIČNIH LUKOVA

Ako se umetak USB punjača instalira tako da zameni utičnicu, povežite uzemljenje zajedno sa spojnim blokom tako da postoji neprekinuto uzemljenje za sve utičnice u ovom električnom kolu.

**Ukoliko ne poštujete ova uputstva, doći će do smrti ili teške povrede.**

# ⚠️ ⚠️ FARA / TEHLİKE / НЕБЕЗПЕЧНО

## RISK FÖR ELSTÖTAR, EXPLOSION ELLER ÖVERSLAG

Om USB-laddarsatsen installeras för att ersätta en stickkontakt, skall jordledningarna (PE) kopplas samman med en kopplingsenhet så att man uppnår en jordlinjekontinuitet för alla stickkontaktarna i denna strömkrets.

**Om inte anvisningarna följs uppstår livsfara eller risk för allvarliga personskador.**

## ELEKTRİK ÇARPMASI, PATLAMA YA DA ARK PARLAMA TEHLİKESİ

USB şarj cihazı ek parçası bir prizini yerini alması için takılırsa, bu elektrik devresinin tüm prizleri için toprak hattı sürekliliği sağlamak amacıyla bir bağlantı bloğu ile birlikte toprak kablolarını (PE) bağlayın.

**Bu talimatlara uyulmaması, ölüme veya ağır yaralanmalara yol açacaktır.**

## НЕБЕЗПЕКА УРАЖЕННЯ ЕЛЕКТРИЧНИМ СТРУМОМ, ВИБУХУ АБО ВИНИКНЕННЯ ДУГОВОГО РОЗРЯДУ

Якщо USB-розетка призначена для заміни звичайної силової розетки, під'єднайте проводи заземлення (PE) до клемної панелі, щоб усі розетки цього кола було заземлено.

**Невиконання цих інструкцій призведе до смерті або серйозних травм.**

**en** Connection  
**es** Conexión  
**kk** Байланыс  
**pt** Ligação  
**sv** Anslutning

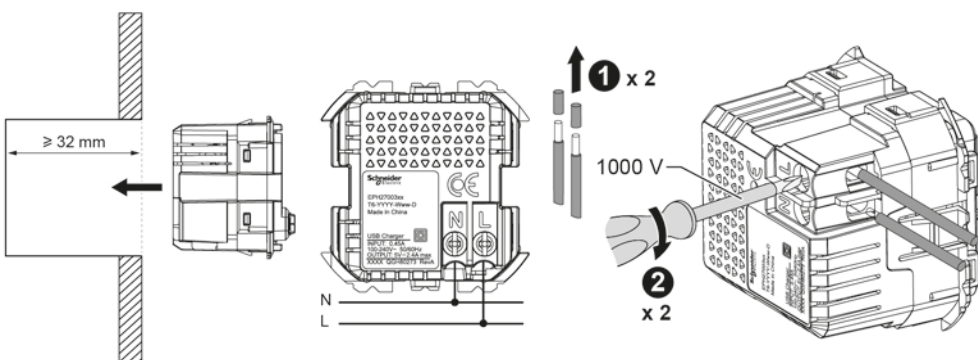
**bg** Съвързване  
**et** Ühendus  
**lt** pajungimas  
**ro** Conectare  
**tr** Bağlantı

**bs** Spajanje  
**fi** Liitântä  
**lv** Pieslēgšana  
**ru** Подключение  
**uk** Під'єднання

**cs** Připojení  
**fr** Connexion  
**nl** Aansluiting  
**sk** Pripojenie

**de** Anschluss  
**hr** Spajanje  
**no** Tilkobling  
**sl** Priključitev

**el** Σύνδεση  
**hu** Csatlakoztatás  
**pl** Podłączenie  
**sr** Veza



7 mm	0.75...2 x 2.5 mm <sup>2</sup>	0.33 N.m	0.6 mm x 3.5 mm

**en** Use  
**es** Uso  
**kk** Қолдану  
**pt** Uso  
**sv** Användning

**bg** Употреба  
**et** Kasutusala  
**lt** Naudojimas  
**ro** Utilizare  
**tr** Kullanım

**bs** Upotreba  
**fi** Käyttö  
**lv** Lietošana  
**ru** Использование  
**uk** Використання

**cs** Použití  
**fr** Utilisation  
**nl** Gebruik  
**sk** Použitie

**de** Verwendung  
**hr** Upotreba  
**no** Bruk  
**sl** Uporaba

**el** Χρήση  
**hu** Használat  
**pl** Zastosowanie  
**sr** Upotreba

