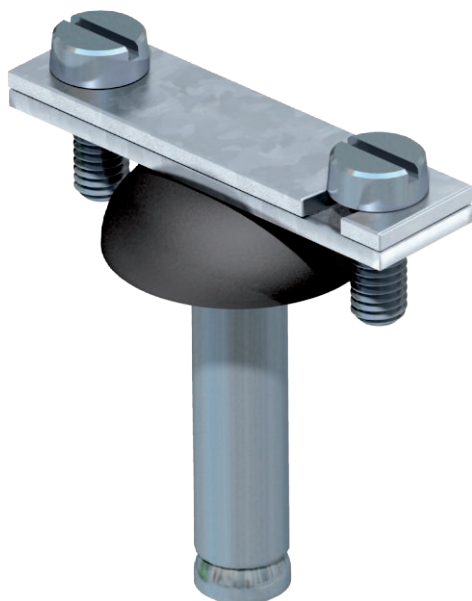


Tehnisko datu lapa

Distances apskava plakanvadiem, ar tērauda izplešanās dībeli Ø 10
Art.-Nr. 5028043



- Piemērotība: FL 30 un FL 40
- Ar tērauda izplešanās dībeli Ø 10 mm, distances starpliku un 2 cilindriskām skrūvēm M5 x 14 (G)

St	Tērauds
G	galvaniski cinkota

Pamatdati

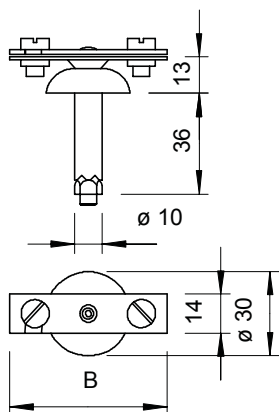
Art.-Nr.	5028043
Tips	710 40
Apzīmējums 1	Distanceris
Apzīmējums 2	plakandzelzīm
Dimensija	40mm
Materiāls	Tērauds
Materiāla saīsinājums	St
Virsmas	galvaniski cinkota
Virsmas atbilstošī DIN	DIN EN 12329
Virsmas saīsinājums	G
Mazākā VK vienība (VG)	25,00 gab.
Svars	5,36 kg/100 gab.

Tehnisko datu lapa

Distances apskava plakanvadiem, ar tērauda
izplešanās dībeli Ø 10
Art.-Nr. 5028043



Tehniskie dati



Izmērs B	62,00 mm
Piederumu veids	Distances turētājs
Pielāgots	max. FL40 mm