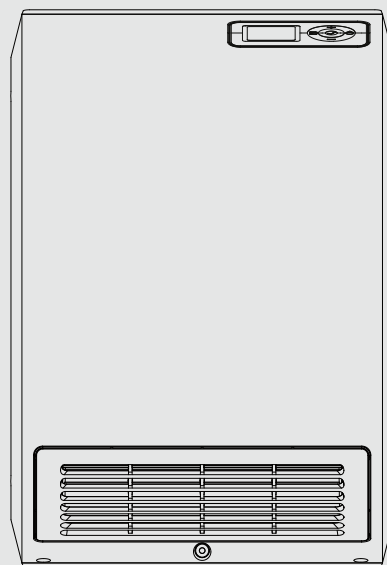


ОБСЛУЖВАНЕ И ИНСТАЛИРАНЕ

Бърз отоплителен уред

» CK 20 Trend LCD



STIEBEL ELTRON

СПЕЦИАЛНИ УКАЗАНИЯ

ОБСЛУЖВАНЕ

1. Общи указания	3
1.1 Указания за безопасност	3
1.2 Други маркировки в настоящата документация	3
1.3 Указания на уреда	3
1.4 Мерни единици	3
2. Безопасност	3
2.1 Използване съгласно предписанията	3
2.2 Общи указания за безопасност	4
2.3 Знак за качество	4
3. Описание на уреда	4
4. Пускане в експлоатация Спиране от експлоатация	4
5. Обслужване	5
5.1 Обслужващо устройство	5
5.2 Режим изчакване	6
6. Настройки	6
6.1 Стандартно показание	6
6.2 Основно меню	6
6.3 Конфигурационно меню	6
7. Почистване, поддържане и техническо обслужване	8
8. Отстраняване на проблеми	8

ИНСТАЛИРАНЕ

9. Безопасност	9
9.1 Общи указания за безопасност	9
9.2 Разпоредби, стандарти и предписания	9
10. Описание на уреда	10
10.1 Обем на доставката	10
10.2 Принадлежности	10
11. Подготовка	10
11.1 Място за монтаж	10
12. Монтаж	10
12.1 Монтаж на стена	10
12.2 Монтаж на уреда	10
12.3 Монтаж на държача за хавлии (принадлежност)	11
12.4 Електрическо свързване	11
13. Пускане в експлоатация	12
14. Отстраняване на неизправности	12
15. Предаване на уреда	12
16. Технически данни	12
16.1 Размери и изводи за свързване	12
16.2 Данни за енергопотреблението	12
16.3 Таблица с данни	13

ГАРАНЦИЯ

ОКОЛНА СРЕДА И РЕЦИКЛИРАНЕ

СПЕЦИАЛНИ УКАЗАНИЯ

- Дръжте деца на възраст под 3 години далече от уреда, ако не е осигурено постоянно наблюдение.
- Уредът може да се включва и изключва от деца на възраст от 3 до 7 години, ако са под наблюдение или са инструктирани по отношение на безопасната употреба на уреда и са разбрали опасностите, произтичащи от работата с него. Условие за това е монтиране на уреда според описанието. На деца на възраст от 3 до 7 години не трябва да се позволява да включват щепсела в контакта и да регулират уреда. Почистването и поддръжката от страна на потребителя не трябва да се извършват от деца на възраст от 3 до 7 години.
- Уредът може да се използва от деца над 8 години, както и от лица с намалени физически, сетивни или умствени способности, или с недостатъчен опит и знания, ако са под наблюдение или ако са инструктирани относно безопасната употреба на уреда и са разбрали произтичащите от това опасности.
- С уреда не бива да играят деца.
- Възможно е някои части на уреда да се нагреят силно и да причинят изгаряния. В присъствие на деца и нуждаещи се от грижи лица се изисква особено голямо внимание.
- Не покривайте уреда, за да избегнете прегряване на уреда.
- Не поставяйте уреда непосредствено под стенен контакт.
- Разположете уреда така, че устройствата за включване и регулиране да не могат да се достигат от намиращо се във вана или под душ лице.

- При фиксирано свързване уредът трябва да може да се изключва от електрическата мрежа с прекъсвач за всички фази с минимално разстояние между контактите 3 mm.
- При повреда или необходимост от смяна кабелът за свързване към мрежата трябва да се смени само от упълномощен от производителя специалист с оригинален резервен кабел, за да се избегне опасността.
- Закрепете уреда, както е показано в глава „Инсталиране / Монтаж“.

ОБСЛУЖВАНЕ

1. Общи указания

Главите „Специални указания“ и „Обслужване“ са предназначени за потребителя и специалиста.

Главата „Инсталиране“ е предназначена за специалиста.



Указание

Преди да започнете да използвате уреда, прочетете внимателно това ръководство и го запазете. Предайте ръководството на евентуалния следващ потребител.

1.1 Указания за безопасност

1.1.1 Структура на указанията за безопасност



СИГНАЛНА ДУМА вид на опасността
Тук са посочени евентуалните последици от неспазването на указанията за безопасност.
▶ Тук са посочени мерките за избягване на опасността.

1.1.2 Символи, вид на опасността

Символ	Вид на опасността
	Нараняване
	Токов удар
	Изгаряне (Изгаряне, попарване)

1.1.3 Сигнални думи

СИГНАЛНА ДУМА	Значение
ОПАСНОСТ	Указания, чието неспазване води до тежки наранявания или смърт.
ПРЕДУПРЕЖДЕНИЕ	Указания, чието неспазване може да доведе до тежки наранявания или смърт.
ВНИМАНИЕ	Указания, чието неспазване може да доведе до средно тежки или леки наранявания.

1.2 Други маркировки в настоящата документация



Указание

Общите указания са обозначени с намиращия се в непосредствена близост символ.

- ▶ Прочетете внимателно текста на указанията.

Символ	Значение
	Материални щети (щети по уреда, косвени щети, увреждане на околната среда)
	Рециклиране на уредите

- ▶ Този символ Ви показва, че е необходимо да направите нещо. Необходимите действия се описват стъпка по стъпка.

1.3 Указания на уреда

Символ	Значение
	Не покривайте уреда

1.4 Мерни единици



Указание

Ако не е указано друго, всички размери са в милиметри.

2. Безопасност

2.1 Използване съгласно предписанията

Уредът служи за отопление на жилищни помещения.

Уредът е предназначен за употреба в домашна обстановка. Той може да бъде обслужван сигурно от лица, които не са инструктирани за работа с него. Уредът също така може да бъде използван и в недомашна обстановка, например в малки предприятия, стига да бъде използван по същия начин.

Счита се, че друго или излизащо извън тези рамки използване не съответства на предписанията. Към употребата по предназначение спада също и спазването на това ръководство, както и ръководствата за използваните принадлежности.

2.2 Общи указания за безопасност



ПРЕДУПРЕЖДЕНИЕ нараняване

- Дръжте деца на възраст под 3 години далече от уреда, ако не е осигурено постоянно наблюдение.
- Уредът може да се включва и изключва от деца на възраст от 3 до 7 години, ако са под наблюдение или са инструктирани по отношение на безопасната употреба на уреда и са разбрали опасностите, произтичащи от работата с него. Условие за това е монтиране на уреда според описанието. На деца на възраст от 3 до 7 години не трябва да се позволява да включват щепсела в контакта и да регулират уреда.
- Уредът може да се използва от деца над 8 години, както и от лица с намалени физически, сетивни или умствени способности, или с недостатъчен опит и знания, ако са под наблюдение или ако са инструктирани относно безопасната употреба на уреда и са разбрали произтичащите от това опасности.
- С уреда не бива да играят деца. Почистването и потребителското техническо обслужване не бива да се извършват от деца без наблюдение.



ПРЕДУПРЕЖДЕНИЕ нараняване

В затворени помещения е възможно бързо достигане на високи температури. Ако уредът се използва в малки помещения и намиращите се в тях лица не могат самостоятелно да регулират уреда или да напуснат помещението, осигурете постоянно наблюдение.



ПРЕДУПРЕЖДЕНИЕ изгаряне

Не използвайте уреда...

- ако разстоянията до повърхностите на съседни предмети или други горими материали (напр. мебели, текстилни изделия) са под минималните.
- ако в помещенията съществува потенциална опасност от пожар и експлозия поради наличие на химикали, прах, газове и пари. Преди отопляване проветрете достатъчно помещението.
- в непосредствена близост до тръбопроводи или съдове, провеждащи или съдържащи горими или потенциално експлозивни вещества.
- ако уредът е паднал, повреден или функционира неправилно.



ПРЕДУПРЕЖДЕНИЕ изгаряне

Топлият въздух трябва да може да влиза и излиза безпрепятствено.

- Не поставяйте чужди тела в отворите на уреда.
- Спазвайте минималните разстояния (вж. глава „Подготовка / Място за монтаж“).



ВНИМАНИЕ изгаряне

Възможно е някои части на уреда да се нагреят силно и да причинят изгаряния. В присъствие на деца и нуждаещи се от грижи лица се изисква особено голямо внимание.



ВНИМАНИЕ Прегряване

Не покривайте уреда, за да избегнете прегряване на уреда.

2.3 Знак за качество

Виж фирмената табелка на уреда.

3. Описание на уреда

Уредът представлява предназначен за окачване на стена, директен отоплителен електроуред, напр. за работни помещения, кухни, бани и др.

Уредът затопля стайния въздух и го поддържа на настроената стойност. Вътре в уреда се намира вентилатор, засмукващ стайния въздух през входен отвор за въздуха на задна страна на уреда. Засмуканият въздух се прокарва в уреда през РТС нагревателен елемент. Затопленият въздух се издухва през изходния отвор за въздуха на предната страна на уреда. След достигане на настроената стайна температура, уредът я поддържа чрез повторно нагряване.

Защита от прегряване

Уредът разполага с предпазен температурен ограничител, изключващ уреда при прегряване. След отстраняване на причината, в рамките на няколко минути (време за охлаждане) уредът се включва отново.

Като допълнителна защита от прегряване, уредът разполага със стопяем предпазител, който при силно прегряване изключва необратимо уреда.

4. Пускане в експлоатация | Спиране от експлоатация



Указание

При първото пускане в експлоатация, както и след по-продължително прекъсване на експлоатацията, е възможно краткотрайно образуване на миризма.

- ▶ За пускане на уреда в експлоатация включете щепсела в подходящ контакт.
- ▶ За да спирате на уреда от експлоатация, издърпайте щепсела от контакта.

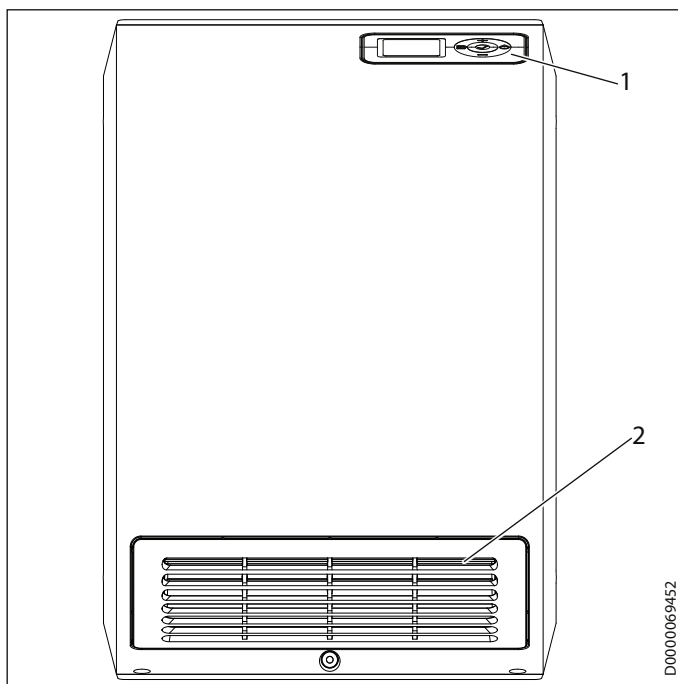
След спиране от експлоатация или при прекъсване на напрежението всички настройки се запазват. Уредът притежава запас от ход, осигуряващ запазване за няколко часа на настройката на деня от седмицата и часа.



Указание

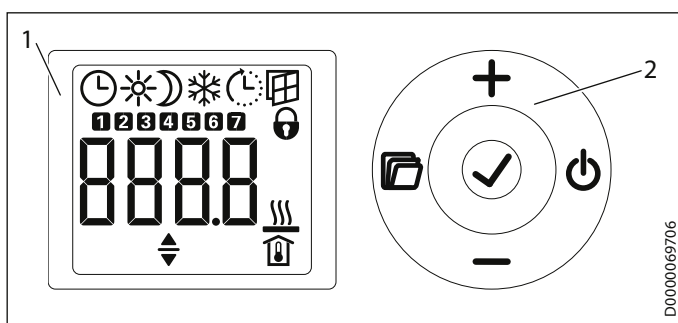
Ако преди това уредът се е намирал в режим таймер и е бил спрял от експлоатация за по-продължително време, след пускането в експлоатация трябва да се настроят денят от седмицата и часът. До извършване на настройката уредът работи в комфортен режим.

5. Обслужване



- 1 Обслужващо устройство
- 2 Изходен отвор за въздуха

5.1 Обслужващо устройство



- 1 Показание
- 2 Панел за управление

5.1.1 Панел за управление




Бутон	Наименование	Описание
	Бутон „Standby“	Включване на обслужващото устройство; привеждане на обслужващото устройство и отоплителния уред в режим изчакване
	Бутон „OK“	Избор; потвърждаване на настройки
	Бутон „Меню“	Извикване на и излизане от менюто
	Бутон „+“	Извикване на точки от менюто; променяне на настройки
	Бутон „-“	Извикване на точки от менюто; променяне на настройки

5.1.2 Показание

Ако в продължение на 20 секунди не се извърши обслужващо действие, фоновото осветление се изключва. Чрез натискане на произволен бутон фоновото осветление се включва отново.

Символи

Символ	Описание
	Показание за часа: Показание за текущия час или програмиран начален момент
	Режим таймер: Уредът отоплява според активирания времева програма.
	Комфортен режим: Уредът поддържа настроената комфортна температура. Стандартна стойност: 21,0 °C. Използвайте тази настройка за комфортна стайна температура, когато присъствате в помещението.
	Понижен режим: Уредът поддържа настроената понижена температура. Стандартна стойност: 18,0 °C. Използвайте тази настройка, напр. през нощта или когато отсъствате за няколко часа.
	Защита от замръзване: При настройка на стайната зададена температура на 7,0 °C се показва символът за защита от замръзване. Използвайте тази настройка, за да предпазите неизползваното помещение от щети от замръзване.
	Адаптивен старт: В режим таймер времената за включване на отоплителния уред се адаптират така, че съответно настроената зададена стайна температура да се достига още в програмирания начален момент. Условие: Функцията „Адаптивен старт“ е включена (вж. глава „Настройки / Основно меню“).
	Разпознаване на отворен прозорец: За да се избягва ненужен разход на енергия по време на проветряване, при отворен прозорец уредът автоматично превключва за един час в режим защита от замръзване. Символът „Разпознаване на отворен прозорец“ мига. След проветряване можете ръчно да прекратите режима защита от замръзване с бутон „+“. Уредът отново отоплява до настроената зададена стайна температура. Условие: Функцията „Разпознаване на отворен прозорец“ е включена (вж. глава „Настройки / Основно меню“).
	Блокиране на обслужването: За блокиране или деблокиране на обслужващо поле задръжте бутоните „+“ и „-“ едновременно натиснати в продължение на 5 секунди.
	Отопление активно: Уредът отоплява, за да поддържа настроената зададена стайна температура.

Символ	Описание
	Показание за стайната температура
	Достъпен за редактиране параметър: Показаният параметър може да се променя с бутоните „+“ и „-“.
	Дни от седмицата: 1 = понеделник, 2 = вторник ... 7 = неделя

5.2 Режим изчакване



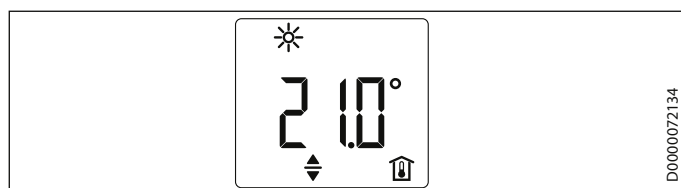
Материални щети

В режим изчакване уредът не включва отоплението при никакви обстоятелства. Тогава не е налице защита от замръзване.

- ▶ За включване на обслужващото устройство натиснете бутона „Standby“. Появява се стандартното показание.
- ▶ За да приведете обслужващото устройство и отоплителния уред в режим изчакване, натиснете бутона „Standby“. Дисплеят показва „----“.

6. Настройки

6.1 Стандартно показание



Стандартното показание се показва постоянно. Ако се намирате в менюто и в продължение на повече от 20 секунди не извършите обслужващо действие, уредът автоматично преминава към стандартното показание.

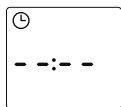



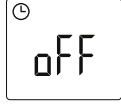

Стандартното показание съдържа текущата зададена стайна температура, както и символа „Достъпен за редактиране параметър“. Посредством бутоните „+“ и „-“ можете да промените зададената стайна температура.

Ако настроената зададена стайна температура съответства на една от настроените стойности за комфортна или понижена температура, в лентата на менюто се появява символът на съответния режим на работа (комфортен режим, понижен режим).

Зададената стайна температура може да се промени също и ръчно в режим таймер. Променената зададена стайна температура се запазва до следващия програмиран момент на превключване.

6.2 Основно меню

За влизане в основното меню натиснете кратко бутона „Меню“. Сега можете да извикате следните точки от менюто:

Показание	Описание
	Настройка на деня от седмицата и часа
	Настройка на комфортна температура Комфортната температура трябва да е настроена минимум 0,5 °C по-високо от понижената температура.
	Настройка на понижената температура
	Включване и изключване на функцията „Разпознаване на отворен прозорец“
	Избиране или деактивиране (off) на времева програма (Pro1, Pro2, Pro3)
	Включване и изключване на функцията „Адаптивен старт“

Ако желаете да промените настройката на точка от менюто, извикайте съответната точка от менюто с бутоните „+“ и „-“. Натиснете бутона „ОК“.

След като се появи символът „Достъпен за редактиране параметър“, можете да промените настройката на точката от менюто с бутоните „+“ и „-“. За да запишете настройките, натиснете бутона „ОК“.

За да излезете от основното меню, натиснете бутона „Меню“. Появява се стандартното показание.

6.3 Конфигурационно меню

Показание	Описание
I1-I2	Действителни стойности
Pro1-Pro3	Времеви програми
P1-P5	Параметри

В конфигурационното меню можете да извикате действителни стойности, да програмирате времеви програми за режим таймер и да настроите параметри.

За влизане в конфигурационното меню задръжте натиснат бутона „Меню“. След около 3 секунди се показва действителната стойност I1.

С бутоните „+“ и „-“ можете да превключвате между отделните действителни стойности, времеви програми и параметри.

За да излезете от конфигурационното меню, натиснете бутона „Меню“. Появява се стандартното показание.

6.3.1 Действителни стойности

Можете да извикате следните действителни стойности:

Показание	Описание	Единица
I1	Действителна стойност на стайната температура	[°C] [°F]
I2	Относителна продължителност на отопление (Посредством параметъра P5 можете да нулирате брояча.)	[h]



Указание

Броячът за относителната продължителност на отопление (I2) отброява в цели часове времето, през което отоплява уредът. Ако уредът се изключи от електрическата мрежа респ. се издърпа щепселът от контакта, не се отчитат фази на отопление под 60 минути.

6.3.2 Времени програми

За използване на уреда в режим таймер на Ваше разположение са три времеви програми. Времевите програми Pro1 и Pro2 са конфигурирани предварително в завода-производител. Времевата програма Pro3 можете да настроите според индивидуалните си потребности.

Показание	Описание
Pro1	Времева програма „ежедневна“ - повтаря се: от понеделник до неделя
Pro2	Времева програма „през работни дни“ - повтаря се: от понеделник до петък
Pro3	Времева програма „потребителска“ - до 14 свободно конфигурируеми фази на комфорт



Указание

Ако желаете да използвате режим таймер, в основното меню трябва да изберете желаната времева програма (вж. глава „Настройки / Основно меню“).



Указание

При настройката на времевите програми внимавайте правилно да са настроени денят от седмицата и часът.



Указание

За всички времеви програми (Pro1, Pro2, Pro3) важи: Ако крайният момент е след 23:59 часа, крайният момент автоматично се задава за следващия ден от седмицата. Комфортната фаза се поддържа след полунощ и завършва в настроенния краен момент на следващия ден от седмицата.

Времени програми Pro1 и Pro2

С времевите програми Pro1 и Pro2 можете да определите началния и крайния момент на комфортния режим. В този период от време уредът отоплява до настроената комфортна температура. Извън този определен период от време уредът работи в понижен режим. В резултат се получават комфортна и понижена фаза, които се повтарят ежедневно (Pro1), респ. всеки работен ден (Pro2).

Тези фази са конфигурирани фабрично както следва:

- 08:00 часа – 22:00 часа: комфортен режим
- 22:00 часа – 08:00 часа: понижен режим



Указание

При активирана времева програма Pro2 в края на седмицата уредът работи единствено в понижен режим.

За да адаптирате времевите програми Pro1 и Pro2 за Вашите потребности, постъпете както следва:

- ▶ В конфигурационното меню извикайте желаната времева програма с бутоните „+“ и „-“.
- ▶ Натиснете бутона „ОК“.
Показва се началният момент за комфортния режим.
- ▶ Настройте желания начален момент с бутоните „+“ и „-“.
- ▶ Натиснете бутона „ОК“.
Показва се крайният момент за комфортния режим.
- ▶ Настройте желания краен момент с бутоните „+“ и „-“.
- ▶ За записване натиснете бутона „ОК“.

Времева програма Pro3

С времевата програма Pro3 можете да определите до 14 отделни комфортни фази, които се повтарят ежеседмично.

За да конфигурирате комфортна фаза във времева програма Pro3, постъпете както следва:

- ▶ В конфигурационното меню извикайте времевата програма Pro3 с бутоните „+“ и „-“.
- ▶ Натиснете бутона „ОК“.
Дисплеят показва „3---“.
- ▶ Натиснете бутона „ОК“.
Показва се ден от седмицата, респ. група дни от седмицата.
- ▶ Настройте желания ден от седмицата, респ. желаната група дни от седмицата с бутоните „+“ и „-“.
- ▶ Натиснете бутона „ОК“.
Показва се началният момент за комфортния режим.
- ▶ Настройте желания начален момент с бутоните „+“ и „-“.
- ▶ Натиснете бутона „ОК“.
Показва се крайният момент за комфортния режим.
- ▶ Настройте желания краен момент с бутоните „+“ и „-“.
- ▶ Натиснете бутона „ОК“.
Комфортната фаза „3-01“ е конфигурирана.
- ▶ За да конфигурирате допълнителна комфортна фаза, във времевата програма Pro3 изберете показанието „3---“ с бутоните „+“ и „-“. Постъпете както е описано.



Указание

За да нулирате настроените фази на комфорт, активирайте параметъра P4.

- ▶ Обърнете внимание, че чрез активиране на параметъра P4 всички времеви програми (Pro1, Pro2, Pro3) се връщат в изходно положение.

6.3.3 Параметри

Можете да извикате следните параметри:

Показание	Описание	Опции
P1	Отклонение на стайната температура	± 3 °C ± 5 °F
P2	Часов формат	12 h 24 h
P3	Единица за показване на температурата	°C °F
P4	Нулиране на времеви програми (режим таймер).	on off
P5	Нулиране на относителна продължителност на отопление	on off

Ако желаете да промените стойността на параметър, извикайте съответния параметър с бутоните „+“ и „-“. Натиснете бутона „ОК“.

След като се появи символът „Достъпен за редактиране параметър“, можете да промените стойността на параметъра с бутоните „+“ и „-“. За да запишете настроената стойност, натиснете бутона „ОК“.

P1: Отклонение на стайната температура

Неравномерно разпределение на температурата в помещението може да доведе до разлика между показаната действителна температура I1 и измерената от Вас стайна температура. За да изравните разликата, посредством параметъра P1 можете да настроите отклонение на стайната температура от ± 3 °C.

Пример: Уредът показва I1 = 21,0 °C. Измерената от Вас стайна температура е 20,0 °C. Налице е разлика от 1,0 °C.

- ▶ За изравняване на разликата настройте отклонение от P1 = -1,0.

P2: Часов формат

Посредством параметъра P2 можете да определите дали часът да се показва в 12-часов или в 24-часов формат.

P3: Единица за показване на температурата

Посредством параметъра P3 можете да определите дали стайната температура да се показва в градуси по Целзий [°C] или в градуси по Фаренхайт [°F].

P4: Нулиране на времеви програми

Чрез активиране на параметъра P4 връщате всички времеви програми в състоянието при доставката.

P5: Нулиране на относителна продължителност на отопление

Чрез активиране на параметъра P5 нулирате брояча за относителната продължителност на отопление (I2).

7. Почистване, поддържане и техническо обслужване

Устройството не съдържа компоненти, подлежащи на поддръжка от потребителя.



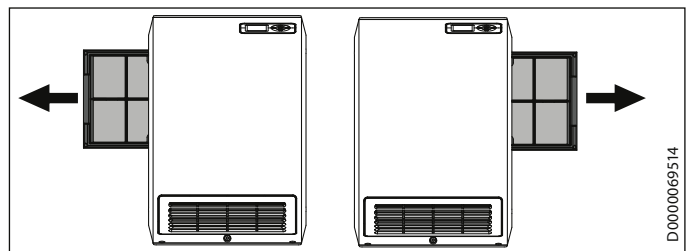
Материални щети

- Не пръскайте почистващ спрей в отворите за въздух.
- Внимавайте в уреда да не прониква влага.

- Ако по корпуса на уреда се появят леки кафеникави оцветявания, изтъркайте ги с влажна кърпа.
- Почиствайте уреда в охладено състояние с обикновени препарати за поддръжка. Избягвайте абразивни и разяждащи препарати за поддръжка.

Почистване на праховия филтър

- ▶ Почиствайте редовно праховия филтър. Праховият филтър може да се издърпа странично от уреда. При необходимост трябва предварително да освободите уреда от планката за окачване на стена (вж. глава „Подготовка / Място за монтаж“).



8. Отстраняване на проблеми

Проблем	Причина	Отстраняване
Уредът не създава желаната отоплителна мощност.	Праховият филтър е силно замърсен.	Проверете и при необходимост почистете праховия филтър.
В помещението не става достатъчно топло. Уредът не се нагрява.	Температурата на уреда е настроена твърде ниско.	Проверете настроената температура на уреда. При необходимост я регулирайте допълнително.
	Няма захранване с напрежение.	Проверете прекъсвача с дефектнотокова защита и предпазителя в сградната инсталация.
	Стопяемият предпазител се е задействал.	Уредът не може да се пусне отново в експлоатация.
В помещението не става достатъчно топло, въпреки че уредът се нагрява.	Прегряване. Предпазният температурен ограничител ограничава отоплителната мощност.	Отстранете причината (замърсяване или препятствия на входа или изхода за въздух). Спазвайте минималните разстояния!
	Потреблението на топлина на помещението е по-високо от мощността на уреда.	Отстранете топлинните загуби. (Затворете прозорците и вратите. Избягвайте продължително проветряване.)

Проблем	Причина	Отстраняване
В помещението става твърде топло.	Температурата на уреда е настроена твърде високо.	Проверете настроената стайна температура. При необходимост я регулирайте допълнително.
	Разпознатата стайна температура се различава от действителната стайна температура.	Избягвайте препятствия за въздухообмена между уреда и стайния въздух.
Разпознаването на отворен прозорец не реагира.	Уредът не разпознава значително спадане на температурата поради проветряване. (Условие за разпознаване на отворен прозорец е предварително налична стабилна стайна температура.)	След настройване на уреда изчакайте известно време, докато стайната температура се стабилизира напълно.
	Разпознаването на отворен прозорец не е активирано.	Избягвайте препятствия за въздухообмена между уреда и стайния въздух. По време на проветряване включвайте ръчно уреда в режим изчакване.
	Функцията „Адаптивен старт“ не работи според очакваното.	Включете разпознаването на отворен прозорец в основното меню. Използвайте режим таймер за оптимизиран отоплителен комфорт.
Дисплеят показва „Err“ или „E...“.	Функцията „Адаптивен старт“ не е активирана.	Изчакайте няколко дни, докато поведението се стабилизира.
	Разпозната е вътрешна грешка.	В основното меню включете функцията „Адаптивен старт“. Уведомете специалист.

Ако не можете да отстраните причината, извикайте специалист. За по-добра и по-бърза помощ му съобщете номера от фирмената табелка (№ 000000-0000-000000).

ИНСТАЛИРАНЕ

9. Безопасност

Инсталирането, пускането в експлоатация, както и техническото обслужване и ремонтът на уреда, трябва да се извършват само от специалист.

9.1 Общи указания за безопасност

Ние гарантираме правилно функциониране и експлоатационна безопасност, само ако се използват предназначените за уреда оригинални принадлежности и оригинални резервни части.

9.2 Разпоредби, стандарти и предписания



Указание

Съблюдавайте всички национални и регионални разпоредби и предписания.

- Разположете уреда така, че устройствата за включване и регулиране да не могат да се достигат от намиращо се във вана или под душ лице.
- Извършете всички работи по електрическото свързване и инсталирането съгласно изискванията на Сдружението на германските електротехници (VDE) (DIN VDE 0100), разпоредбите на съответните електро-разпределителни дружества и съответните национални и регионални разпоредби.
- Монтирайте уреда само на вертикална стена, устойчива минимум до температура 85 °C.
- Спазвайте минималните разстояния до повърхностите на съседни предмети.
- На място осигурете проводници с достатъчно напречно сечение.
- При свързване към контакт внимавайте до него да има свободен достъп след инсталирането на уреда.
- Не поставяйте уреда непосредствено под стенен контакт.
- При инсталирането на отоплителния уред в помещения с вана или душ спазвайте защитената зона съгласно VDE 0100, част 701, като вземете под внимание данните от фабричната табелка на уреда.
- Съблюдавайте фабричната табелка. Посоченото напрежение трябва да съответства на мрежовото напрежение.
- Спазвайте наредбата за строителни обекти и гаражни помещения на съответната държава.

10. Описание на уреда

10.1 Обем на доставката

С уреда се доставят:

- 1 планка за окачване на стена

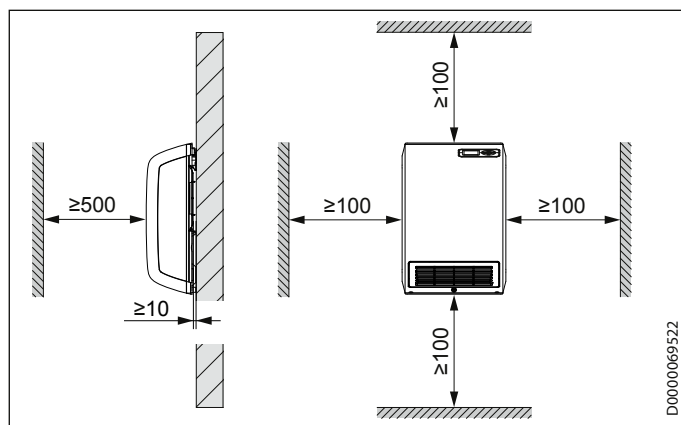
10.2 Принадлежности

- държач за хавлии

11. Подготовка

11.1 Място за монтаж

Минимални отстояния



D0000069522



ВНИМАНИЕ нараняване

- ▶ Спазвайте минималните разстояния.
- ▶ Когато използвате уреда в комбинация с държач за хавлии, монтирайте уреда така, че държачът за хавлии да се намира минимум 600 mm над пода.



Указание

За ефективно отопление (без държач за хавлии) препоръчваме монтажна височина между 300 и 500 mm.



Указание

Ширината на праховия филтър е 275 mm.

- За да можете да извадите праховия филтър, както е описано (вж. глава „Почистване, поддържане и техническо обслужване“), спазвайте достатъчно голямо странично разстояние.
- Ако сте монтирали уреда в ниша, преди издърпване на праховия филтър освободете уреда от планката за окачване на стена.

12. Монтаж

12.1 Монтаж на стена



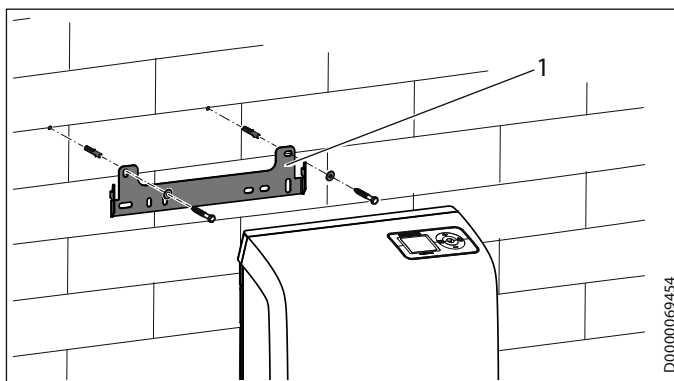
Указание

Закрепете планката за окачване на стена така, че изрезът на езичето да сочи нагоре.



Указание

Използвайте подходящ материал за закрепване.



D0000069454

1 Окачване за стена

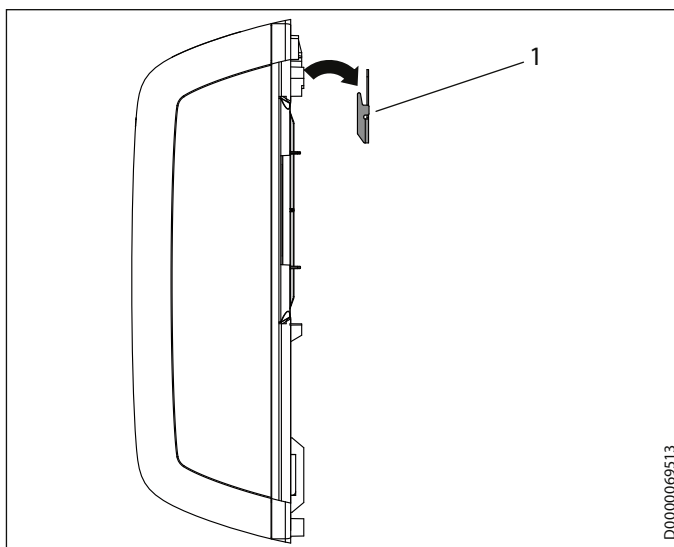
- ▶ На стената за монтаж маркирайте дупките за планката за окачване на стена. За целта използвайте планката за окачване на стена като шаблон.
- ▶ Пробийте дупките.
- ▶ С подходящи дюбели и винтове монтирайте планката за окачване на стена хоризонтално на стената за монтаж.



Указание

С хоризонталния и вертикалния продълговат отвор е възможно изравняване при преминаването на отвора за закрепване.

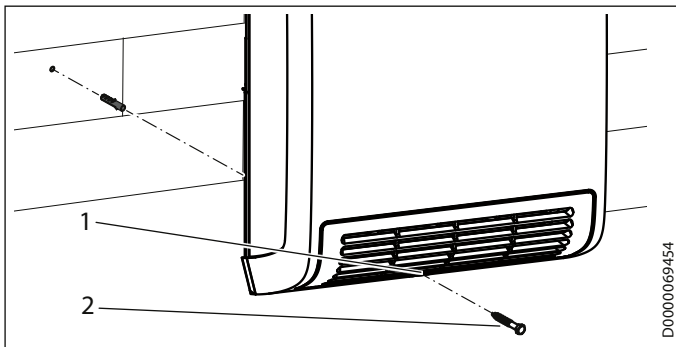
12.2 Монтаж на уреда



D0000069513

1 Окачване за стена

- ▶ Окачете уреда на планката за окачване на стена с горните вертикални гнезда на задната страна на уреда.

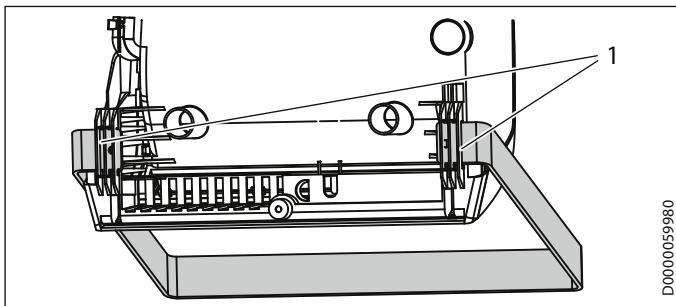


- 1 Проходен отвор за фиксиращ винт
- 2 Фиксиращ винт

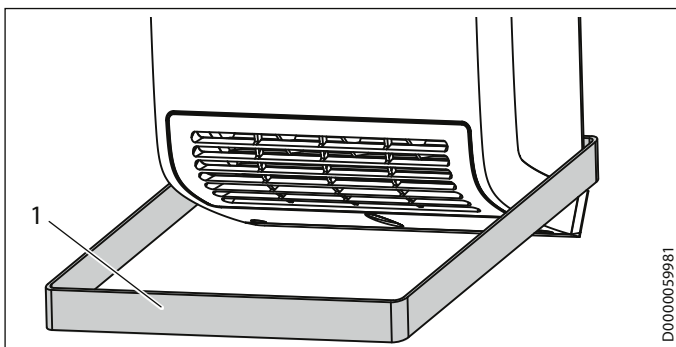
- ▶ Маркирайте дупката за фиксиращия винт. За целта използвайте проходния отвор в долната част на корпуса на уреда като шаблон.
- ▶ Вземете уреда от планката за окачване на стена.
- ▶ Пробийте дупката за фиксиращия винт. Поставете подходящ дюбел.
- ▶ Окачете уреда на планката за окачване на стена, както е описано.
- ▶ Фиксирайте уреда с подходящ винт.

12.3 Монтаж на държача за хавлии (принадлежност)

- ▶ Внимателно разгънете краищата на държача за хавлии.



- 1 Приспособления за закрепване на държача за хавлии
- ▶ Вкарайте краищата на държача за хавлии отляво и отдясно в предвидените за тях приспособления за закрепване на задната страна на уреда.



- 1 Държач за хавлии, монтиран



ВНИМАНИЕ нараняване

- На държача за хавлии не окачвайте чувствителни на топлина или леснозапалими материали (напр. текстилни изделия от коприна, вълна, изкуствени влакна, хартия).
- Затопляйте или сушете само текстилни изделия, изпрани с вода (неподлагани на химическо чистене).

12.4 Електрическо свързване



ПРЕДУПРЕЖДЕНИЕ токов удар

Извършете всички работи по електрическото свързване и инсталиране съгласно предписанията.



Материални щети

Посоченото напрежение трябва да съответства на мрежовото напрежение.

- ▶ Съблюдавайте фабричната табелка.

Уредът се доставя готов за свързване с щепсел, но е годен също и за фиксирано свързване.

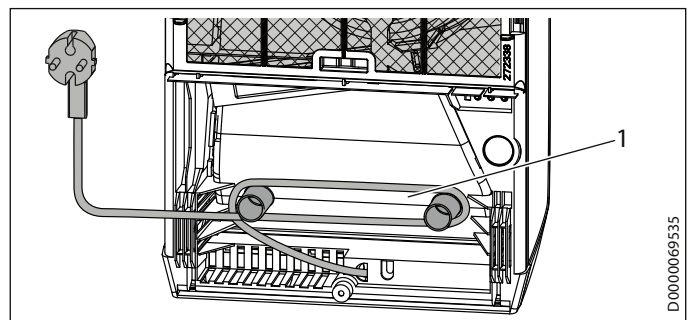
12.4.1 Свързване към контакт



Материални щети

Кабелът за свързване към мрежата не трябва да виси пред изходния отвор за въздуха.

- ▶ Навийте излишния кабел за свързване към мрежата на мястото за навиване на кабела на задната страна на уреда.



- 1 Място за навиване на кабела

- ▶ Включете щепсела на уреда в подходящ контакт.

12.4.2 Фиксирано свързване

**ПРЕДУПРЕЖДЕНИЕ** токов удар

При фиксирано свързване уредът трябва да може да се изключва от електрическата мрежа с прекъсвач за всички фази с минимално разстояние между контактите 3 mm.

**Материални щети**

- ▶ Скъсете кабела за свързване към мрежата така, че да води директно до съединителната кутия на уреда.
- ▶ При скъсяването на кабела за свързване към мрежата, внимавайте уредът да може да се откача безпроблемно от стената за монтаж.

**Материални щети**

Уредът не е подходящ за неподвижно положени електрически проводници.

- ▶ Скъсете кабела за свързване към мрежата, като отрежете щепсела.
- ▶ Свържете кабела за свързване към мрежата към подходяща съединителна кутия на уреда.

13. Пускане в експлоатация

Уредът е готов за експлоатация, след като го закрепите към стената за монтаж и го свържете електрически.

- ▶ Отстранете защитното фолио от обслужващото устройство.

14. Отстраняване на неизправности

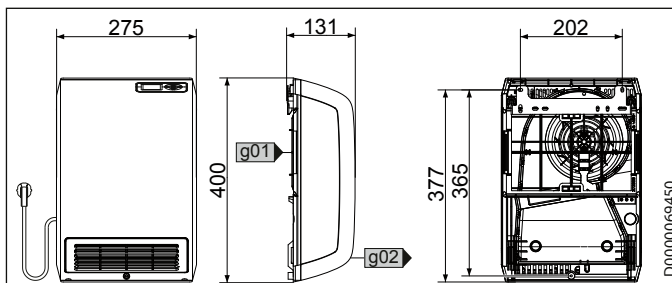
При повреда или необходимост от смяна кабелът за свързване към мрежата трябва да се смени само от упълномощен от производителя специалист с оригинален резервен кабел, за да се избегне опасността.

15. Предаване на уреда

Разяснете на потребителя функциите на уреда. Обърнете му особено внимание на указанията за безопасност. Предайте на потребителя ръководството за обслужване и инсталиране.

16. Технически данни

16.1 Размери и изводи за свързване



CK 20 Trend LCD

g01 Вход за въздуха

g02 Изход за въздуха

16.2 Данни за енергопотреблението

Данните за продукта съответстват на разпоредбите на ЕС относно директивата за изискванията за екодизайн към продукти, свързани с енергопотребление (ErP).

Продуктова информация относно електрически локални отоплителни топлоизточници съгласно Регламент (ЕС) № 2015/1188

		CK 20 Trend LCD
		236653
Производител		STIEBEL ELTRON
Отоплителна мощност		
Номинална отоплителна мощност P_{nom}	kW	2,0
Минимална отоплителна мощност (ориентируваща стойност) P_{min}	kW	0,0
Максимална постоянна отоплителна мощност $P_{max,c}$	kW	2,0
Разход на помощен ток		
При номинална отоплителна мощност eI_{max}	kW	0,000
При минимална отоплителна мощност eI_{min}	kW	0,000
В режим на готовност eI_{SB}	kW	0,000
Вид на отоплителната мощност/Контрол на стайната температура		
Едностепенна отоплителна мощност, няма контрол на стайната температура		-
Две или повече ръчно регулируеми степени, няма контрол на стайната температура		-
Контрол на стайната температура с механичен термостат		-
С електронен контрол на стайната температура		-
Електронен контрол на стайната температура и регулиране според частта от денонощието		-
Електронен контрол на стайната температура и регулиране според деня от седмицата		x
Други опции за регулиране		
Контрол на стайната температура с разпознаване на присъствие		-
Контрол на стайната температура с разпознаване на отворени прозорци		x
С опция дистанционно управление		-
С адаптивно регулиране на началото на отоплението		x
С ограничение на времето на експлоатация		-
С датчик във вид на черна полусфера		-

16.3 Таблица с данни

СК 20 Trend LCD		
236653		
Електрически данни		
Захранваща мощност	W	2000
Свързване към електрическата мрежа		1/N ~ 230 V
Диапазон на напрежението	V	220 - 240
Номинален ток	A	8,7
Честота	Hz	50/-
Енергетични данни		
Сезонна енергийна ефективност при отопление η_s	%	39
Размери		
Височина	mm	400
Широчина	mm	275
Дълбочина	mm	131
Тегла		
Тегло	kg	2,50
Изпълнения		
Версия		Стенен уред
Положение за защита от замръзване	°C	7
Степен на защита (IP)		IP24
Защитен клас		II
Цвят		алпийско бяло
Стойности		
Степени на мощност		1
Диапазон за настройка	°C	5 - 30
Шум при работа	dB(A)	49

Гаранция

За закупените извън Германия уреди не важат гаранционните условия на нашите немски дружества. По-конкретно, в страни, в които нашите продукти се продават от наше дъщерно дружество, ще бъде предоставена гаранция само от това дъщерно дружество. Такава гаранция се предоставя само ако дъщерното дружество е съставило свои собствени гаранционни условия. В допълнение към това не се предоставят друга гаранция.

За уреди, които са закупени в държави, в които няма наши дъщерни дружества продаващи нашите продукти, ние не предоставяме гаранция. Настоящето не касае евентуалните предоставяни от вносителя гаранции.

Околна среда и рециклиране

▶ След употреба изхвърлете уредите и материалите съгласно националните разпоредби.



▶ Ако на уреда е изобразен зачеркнат контейнер за отпадъци, предайте уреда за повторна употреба и рециклиране в общинските събирателни пунктове или пунктовете за връщане в търговската мрежа.



Този документ се състои от рециклируема хартия.

▶ След края на жизнения цикъл на уреда изхвърлете документа съгласно националните разпоредби.

БЕЛЕЖКИ

Comfort through Technology

STIEBEL ELTRON International GmbH

Dr.-Stiebel-Straße 33 | 37603 Holzminden | Germany
info@stiebel-eltron.com | www.stiebel-eltron.com



A 340865-45999-9874
B 326615-45999-9874