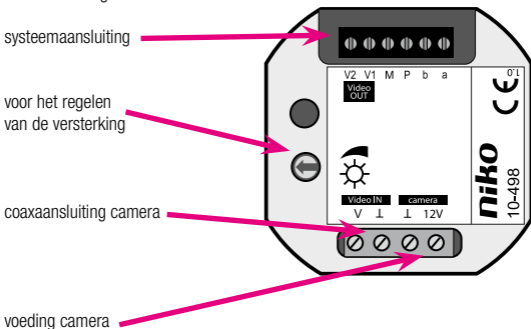


Lees de volledige handleiding vóór installatie en ingebruikname.

## 1. BESCHRIJVING

De **videozender** is een inbouwmodule die een videosignaal van een coaxiaal systeem (CVBS) omzet naar een videosignaal voor **Toegangscontrole Standaard**. De module staat tevens toe het videosignaal te versterken of te verzwakken.



De videozender wordt **6-draads bekabeld**. Gebruik een **getwiste kabel** voor een optimale kwaliteit van het videobeeld. Let daarnaast op de diameter van de aders in de kabel want deze bepaalt de **maximum afstand** die behaald kan worden tussen de voeding en de videozender.

Niko raadt aan om de volgende **kabels** te gebruiken voor de installatie van de videozender:

- JYSTY (-F2) min. 3 x 2 x 0,8mm (max. afstand 200m);
- TVVF (-F2) min. 3 x 2 x 0,8mm (max. afstand 200m);
- TPVF min. 3 x 2 x 0,6mm (max. afstand 100m);
- UTP/FTP/STP 4 x 2 x 0,5mm (max. afstand 70m).

### Waarvoor dienen de aan te sluiten draden?

- klemmen **a & b**: communicatiebus (24VDC)
- klemmen **V1 & V2**: videosignaal
- klem **P & M**: extra voeding (26VDC)

**Let op!** Installeer de videozender niet onder spanning. Sluit het toestel pas na volledige installatie aan op de netspanning.

## 2. MONTAGE

Om de camera met de videozender te verbinden moet u de kern van de coaxkabel (75Ω) voor het videosaal op klem V (Video IN) aansluiten. De afscherming van de coaxkabel moet aan de massa **⏚** (Video IN) gehangen worden.

Klem 12V (camera) is een 12V DC-uitgangsklem. Gebruik deze samen met de massa **⏚** om een externe camera (12V DC; max. 250mA) te voeden. (Zie aansluitschema pag.4)

Voor camera's waarbij de voeding andere specificaties vertoont, dient u zelf voor een voeding te zorgen.

## 3. WERKING EN GEBRUIK

Als de videozender correct aangesloten is, kan hij onmiddellijk gebruikt worden om het beeld van een externe camera naar het systeem te sturen. Programmering is niet nodig. U kan het beeld continu op een monitor of tv laten verschijnen met de video-ontvanger (10-499) of u kan het tijdelijk oproepen via een videobinnenpost.

### In combinatie met een audiobuitenpost

Indien de videozender in combinatie met een audiobuitenpost wordt gebruikt, verschijnt het beeld op de videobinnenpost na een oproep aan de buitenpost.

### Als extra camera bij een videobuitenpost

Indien u een externe camera wil gebruiken samen met een videobuitenpost, moet u deze met de videozender aansluiten op een videoswitcher 10-823 (zie handleiding 10-823).

## 4. TECHNISCHE GEGEVENS

Voedingsspanning: ..... +24V DC

Afmetingen (in mm): ..... H51 x B51 x D22

Gewicht: ..... 33g

Bedrijfstemperatuur: ..... -20 tot 50°C

Max. stroomafname: ..... 300mA

Uitgang voor camera: ..... 12V DC; max. 250mA

Ingangsimpedantie: ..... 75Ω

Uitgangsimpedantie: ..... 100Ω (symmetrisch)

Regelbereik (versterking): ..... -3 tot +9dB

**Opgelet:** gebruik een 75Ω-coaxkabel en 75Ω-connector om een optimale beeldkwaliteit te garanderen!

## 5. WETTELIJKE WAARSCHUWINGEN

- De installatie dient te worden uitgevoerd door een erkend installateur en met inachtnaam van de geldende voorschriften.
- Deze handleiding dient aan de gebruiker te worden overhandigd. Zij moet bij het dossier van de elektrische installatie worden gevoegd en dient te worden overgedragen aan eventuele nieuwe eigenaars. Bijkomende exemplaren zijn verkrijgbaar via de Niko-website of -supportdienst.
- Bij de installatie dient rekening gehouden te worden met (lijst is niet limitatief):
  - de geldende wetten, normen en reglementen;
  - de stand van de techniek op het ogenblik van de installatie;
  - het feit dat een handleiding alleen algemene bepalingen vermeldt en dient gelezen te worden binnen het kader van elke specifieke installatie;
  - de regels van goed vakmanschap.
- Bij twijfel kan u de supportdienst van Niko raadplegen of contact opnemen met een erkend controleorganisme.

Support België:  
tel. + 32 3 778 90 80  
website: <http://www.niko.be>  
e-mail: [support@niko.be](mailto:support@niko.be)

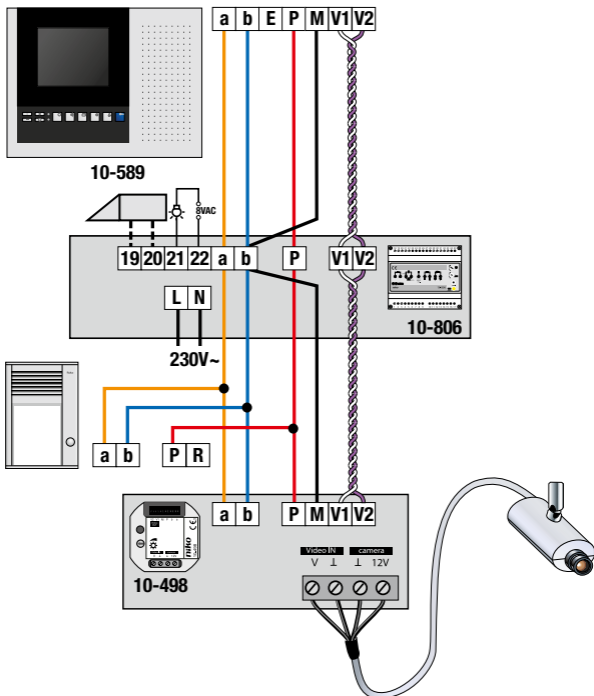
Support Nederland:  
tel. + 31 183 64 06 60  
website: <http://www.niko.nl>  
e-mail: [sales@niko.nl](mailto:sales@niko.nl)

In geval van defect kan u uw product terugbezorgen aan een erkende Niko-groothandel samen met een duidelijke omschrijving van uw klacht (manier van gebruik, vastgestelde afwijking...).

## 6. GARANTIEBEPALINGEN

- Garantietermijn: twee jaar vanaf leveringsdatum. Als leveringsdatum geldt de factuurdatum van aankoop van het goed door de consument. Indien geen factuur voorhanden is, geldt de productiedatum.
- De consument is verplicht Niko schriftelijk over het gebrek aan overeenstemming te informeren, uiterlijk binnen de twee maanden na vaststelling.
- In geval van een gebrek aan overeenstemming van het goed heeft de consument recht op een kosteloze herstelling of vervanging, wat door Niko bepaald wordt.
- Niko is niet verantwoordelijk voor een gebrek of schade als gevolg van een foutieve installatie, oneigenlijk of onachtzaam gebruik of verkeerde bediening of transformatie van het goed.
- De dwingende bepalingen van de nationale wetgevingen betreffende de verkoop van consumptiegoederen en de bescherming van de consumenten van de landen waarin Niko rechtstreeks of via zuster/dochtervennootschappen, filialen, distributeurs, agenten of vaste vertegenwoordigers verkoopt, hebben voorrang op bovenstaande bepalingen.

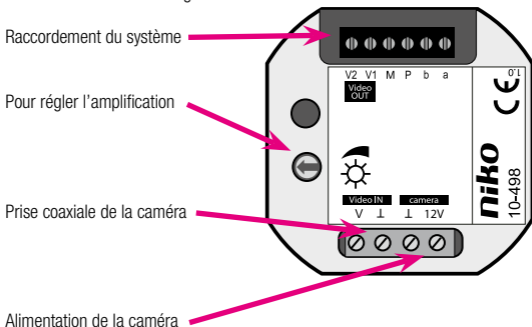
## 7. AANSLUITSCHEMA



Lisez entièrement le mode d'emploi avant toute installation et mise en service.

## 1. DESCRIPTION

L'**émetteur vidéo** est un module à encastrer qui transforme un signal vidéo pour un système coaxial en un signal vidéo **Contrôle d'accès standard**. Le module permet également de renforcer ou d'affaiblir le signal vidéo.



L'émetteur vidéo est **câblé à 6 fils**. Utilisez un **câble torsadé** pour une qualité d'image vidéo optimale.

Tenez compte en outre du **diamètre** des conducteurs dans le câble, celui-ci déterminant la **distance maximale** pouvant être couverte entre l'alimentation et l'émetteur vidéo.

Niko conseille l'utilisation des **câbles** suivants pour l'installation du émetteur vidéo:

- JYSTY(-F2) min. 3 x 2 x 0,8 mm (distance max. 200 m);
- TVVF (-F2) min. 3 x 2 x 0,8 mm (distance max. 200 m);
- TPVF min. 3 x 2 x 0,6 mm (distance max. 100 m);
- UTP/FTP/STP 4 x 2 x 0,5 mm (distance max. 70 m).

### A quoi servent les fils à raccorder?

- bornes **a & b**: bus de communication (24V DC)
- bornes **V1 & V2**: signal vidéo
- borne **P & M**: alimentation supplémentaire (26VDC)

**Attention!** N'installez pas l'émetteur vidéo sous tension. Ne raccordez l'appareil à la tension réseau qu'après installation complète.

## 2. MONTAGE

Pour raccorder la caméra à l'émetteur vidéo, vous devez raccorder le centre du câble coaxial ( $75\Omega$ ) pour le signal vidéo à la borne V (vidéo IN). Le blindage du câble coaxial doit être raccordé à la masse **⊥** (Video IN).

La borne 12V (camera) est une borne de sortie 12V DC. Utilisez cette borne avec la masse **⊥** pour diriger une caméra externe (12V DC, max. 250mA). (Voir schéma de raccordement page 8)

Si votre caméra exige d'autres caractéristiques quant à l'alimentation, vous devez vous-même prévoir l'alimentation.

## 3. FONCTIONNEMENT ET UTILISATION

Lorsque l'émetteur vidéo est correctement raccordé, il peut être utilisé immédiatement pour transmettre l'image d'une caméra externe vers un système. Aucune programmation n'est nécessaire. Vous pouvez faire apparaître l'image de manière continue sur le moniteur ou sur le téléviseur via le récepteur vidéo (10-499), ou vous pouvez appeler temporairement l'image via un poste intérieur vidéo.

### En combinaison avec un poste extérieur audio

Si l'émetteur vidéo est utilisé en combinaison avec un poste extérieur audio, l'image du poste intérieur vidéo est affichée après un appel au poste extérieur.

### Comme caméra supplémentaire pour un poste extérieur vidéo

Si vous souhaitez utiliser une caméra externe avec un poste extérieur vidéo, vous devez raccorder ce dernier avec l'émetteur vidéo sur un sélecteur vidéo 10-823 (voir manuel du 10-823).

## 4. CARACTERISTIQUES TECHNIQUES

Tension d'alimentation:.....	+24V DC)
Dimensions (en mm): .....	H51 x l51 x P22
Poids:.....	33g
Température de service: .....	de -20°C à 50°C
Consommation max. de courant:.....	300mA
Sortie pour caméra:.....	12V DC; max. 250mA
Impédance d'entrée: .....	75Ω
Impédance de sortie:.....	100Ω (symétrique)
Plage de réglage (amplification): .....	-3 à +9dB

**Attention:** l'émetteur doit être raccordé à un câble coaxial  $75\Omega$  et à un connecteur  $75\Omega$ , afin de garantir une qualité d'image optimale!

## 5. PRESCRIPTIONS LEGALES

- L'installation doit être effectuée par un installateur agréé et dans le respect des prescriptions en vigueur.
- Ce mode d'emploi doit être remis à l'utilisateur. Il doit être joint au dossier de l'installation électrique et être remis à d'éventuels autres propriétaires. Des exemplaires supplémentaires peuvent être obtenus sur le site web ou auprès du service 'support Niko'.
- Il y a lieu de tenir compte des points suivants avant l'installation (liste non limitative):
  - les lois, normes et réglementations en vigueur;
  - l'état de la technique au moment de l'installation;
  - ce mode d'emploi qui doit être lu dans le cadre de toute installation spécifique;
  - les règles de l'art.
- En cas de doute, vous pouvez appeler le service 'support Niko' ou vous adresser à un organisme de contrôle reconnu.

Support Belgique:

+ 32 3 778 90 80

site web: <http://www.niko.be>

e-mail: [support@niko.be](mailto:support@niko.be)

Support France:

+ 33 820 20 6625

site web: <http://www.niko.fr>

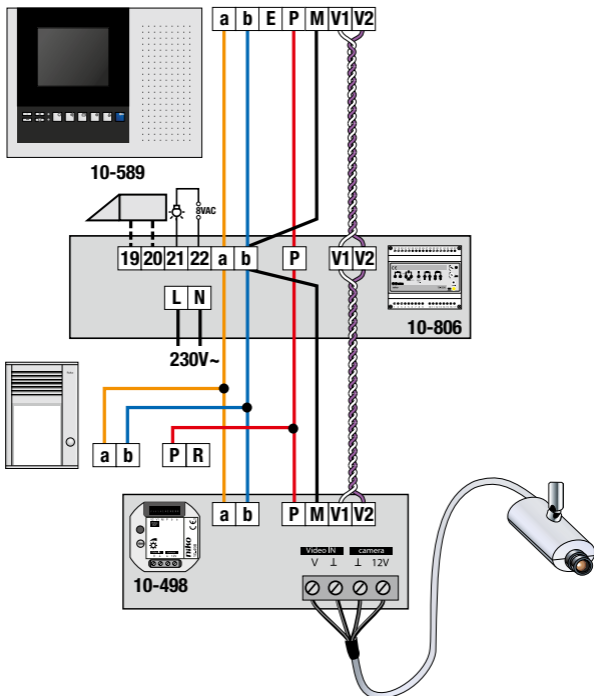
e-mail: [ventes@niko.fr](mailto:ventes@niko.fr)

En cas de défaut de votre appareil, vous pouvez le retourner à un grossiste Niko agréé, accompagné d'une description détaillée de votre plainte (manière d'utilisation, divergence constatée...).

## 6. CONDITIONS DE GARANTIE

- Délai de garantie: 2 ans à partir de la date de livraison. La date de la facture d'achat par le consommateur fait office de date de livraison. Sans facture disponible, la date de fabrication est seule valable.
- Le consommateur est tenu de prévenir Niko par écrit de tout manquement à la concordance des produits dans un délai max. de 2 mois après constatation.
- Au cas où pareil manquement serait constaté, le consommateur a droit à une réparation gratuite ou à un remplacement gratuit selon l'avis de Niko.
- Niko ne peut être tenu pour responsable pour un défaut ou des dégâts suite à une installation fautive, à une utilisation contraire ou inadaptée ou à une transformation du produit.
- Les dispositions contraignantes des législations nationales ayant trait à la vente de biens de consommation et la protection des consommateurs des différents pays où Niko procède à la vente directe ou par entreprises interposées, filiales, distributeurs, agents ou représentants fixes, prévalent sur les dispositions susmentionnées.

## 7. SCHEMA DE RACCORDEMENT

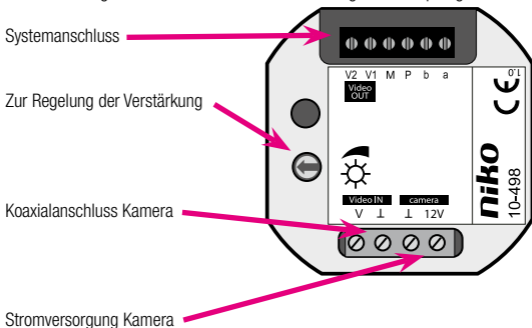




Bitte lesen Sie die Anleitung vor der Installation vollständig durch.

## 1. BESCHREIBUNG

Der **Videosender** ist ein unter Putz verlegtes Modul, das ein Videosignal von einem Koaxial-System (CVBS) in ein Videosignal für den **Zugangskontrolle – Standard** konvertiert. Dieses Videosignal erlaubt außerdem die Verstärkung oder Dämpfung des Videosignals.



Die Videosender wird **6-polig verkabelt**. Verwenden Sie ein **verdrilltes Kabel**, um eine optimale Qualität des Videobilds zu erzielen.

Achten Sie außerdem auf den Durchmesser der Kabeladern, denn dieser bestimmt den **Maximalabstand** zwischen Netzteil und Videosender.

Niko empfiehlt, für die Installation der Videosender folgende **Kabel** zu verwenden:

- JYSTY (-F2) min. 3 x 2 x 0,8mm (max. Abstand 200m);
- TVVF (-F2) min. 3 x 2 x 0,8mm (max. Abstand 200m);
- TPVF min. 3 x 2 x 0,6mm (max. Abstand 100m);
- UTP/FTP/STP 4 x 2 x 0,5mm (max. Abstand 70m).

### Wofür dienen die anzuschließenden Drähte?

- Klemmen **a & b**: Kommunikationsbus (24VDC)
- Klemmen **V1 & V2**: Videosignal
- Klemme **P & M**: zusätzliches Netzteil (26VDC)

**Achtung!** Installieren Sie die Videosender nur, wenn diese nicht unter Spannung steht. Schließen Sie das Gerät erst nach vollständiger Installation an die Netzspannung an.

## 2. MONTAGE

Sie verbinden die Kamera mit dem Sender, indem Sie den Kern eines Koaxial-Kabels (75 $\Omega$ ) für das Videosignal mit dem Anschluss V (Video IN) verbinden. Verbinden Sie den Schutzleiter des Koaxial-Kabels mit dem Schutzleiter  $\perp$  des Anschlusses (Video IN).

Der Anschluss 12V (Kamera) ist ein 12-Volt-Gleichstromausgang. Benutzen Sie diesen Anschluss zusammen mit dem Erdungsanschluss  $\perp$ , um die externe Kamera zu steuern (12 V Gleichstrom; max. 250 mA). (Siehe Anschlussplan S.12)

Bei Kameras mit einer anderen Art der Stromversorgung muss der Endanwender für die Stromquelle sorgen.

## 3. BETRIEB UND EINSATZ

Wenn der Videosender richtig angeschlossen ist, kann er sofort eingesetzt werden, um das Bild einer externen Kamera an das System zu senden. Das Bild kann mit dem Videoempfänger (10-499) dauerhaft auf einem Monitor oder TV-Gerät angezeigt werden oder zwischenzeitlich mit einer internen Videoeinheit.

### In Verbindung mit einer externen Audioeinheit

Wenn der Videosender zusammen mit einer externen Audioeinheit genutzt wird, wird das Bild auf der internen Videoeinheit angezeigt, wenn die externe Einheit aktiv wird.

### Als Extrakamera mit einer externen Videoeinheit

Wenn eine externe Kamera zusammen mit einer externen Videoeinheit genutzt wird, müssen sie beide mit dem Videoumschalter 10-823 (siehe Handbuch 10-823) eingesetzt werden.

## 4. TECHNISCHE DATEN

Spannung der Stromversorgung:..... + 24 V Gleichstrom

Abmessungen (in mm):.....H 51 x B 51 x T 22

Gewicht:.....33 g

Betriebstemperatur: ..... - 20° C bis +50° C

Maximaler Energieverbrauch:.....300 mA

Kameraausgang:.....12V Gleichstrom; max. 250 mA

Eingangswiderstand: .....75 $\Omega$

Ausgangswiderstand: .....100 $\Omega$  (symmetrisch)

Anpassungsbereich (Verstärkung): .....-3 bis +9dB

**Achtung:** Benutzen Sie ein Koaxialkabel und einen Verbinder mit 75 $\Omega$ , um eine optimale Bildqualität zu garantieren!

## 5. GESETZLICHE BESTIMMUNGEN

- Die Installation darf ausschließlich von einem Fachmann des Elektrohandwerks unter Berücksichtigung der geltenden Vorschriften vorgenommen werden.
- Übergeben Sie dem Benutzer diese Gebrauchsanleitung. Sie ist den Unterlagen der elektrischen Anlage beizufügen und muss auch eventuellen neuen Besitzern übergeben werden. Zusätzliche Exemplare erhalten Sie über unsere Website oder unseren Servicedienst.
- Bei der Installation müssen Sie u.a. Folgendes berücksichtigen:
  - die geltenden Gesetze, Normen und Vorschriften;
  - den Stand der Technik zum Zeitpunkt der Installation;
  - diese Gebrauchsanleitung die im Zusammenhang mit jeder spezifischen Anlage gesehen werden muss;
  - die Regeln fachmännischen Könnens.
- Sollten Sie Fragen haben, können Sie sich an die Niko-Hotline oder an eine anerkannte Kontrollstelle wenden:

Web-site: <http://www.niko.be>; E-Mail: [support@niko.be](mailto:support@niko.be);

Hotline Belgien: +32 3 778 90 80

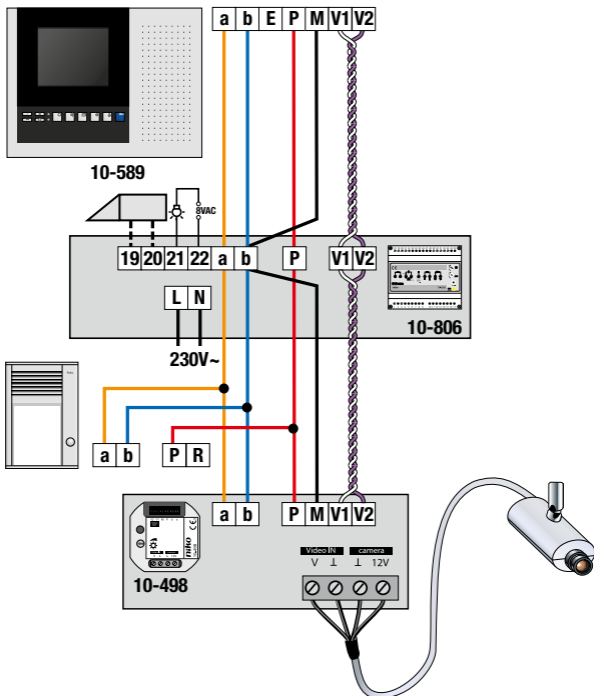
Hotline Slowakei: +421 263 825 155 – E-mail: [niko@niko.sk](mailto:niko@niko.sk)

Im Falle eines Defektes an Ihrem Niko-Produkt, können Sie dieses mit einer genauen Fehlerbeschreibung (Anwendungsproblem, festgestellter Fehler, usw.) an Niko-EGH zurückbringen.

## 6. GARANTIEBESTIMMUNGEN

- Garantiezeitraum: Zwei Jahre ab Lieferdatum. Als Lieferdatum gilt das Rechnungsdatum zu dem der Endkunde das Produkt gekauft hat. Falls keine Rechnung mehr vorhanden ist, gilt das Produktionsdatum.
- Der Endkunde ist verpflichtet, Niko über den festgestellten Mangel innerhalb von zwei Monaten zu informieren.
- Im Falle eines Mangels an dem Produkt hat der Endkunde das Recht auf eine kostenlose Reparatur oder Ersatz. Dies wird von Niko entschieden.
- Niko ist nicht für einen Mangel oder Schaden verantwortlich, der durch unsachgemäße Installation, nicht bestimmungsgemäßen oder unvorsichtigen Gebrauch oder falsche Bedienung oder Anpassen/Ändern des Produktes entsteht.
- Die zwingenden Vorschriften der nationalen Gesetzgebung bezüglich des Verkaufs von Konsumgütern und der Schutz des Kunden in den Ländern in denen Niko direkt oder über seine Tochtergesellschaften, Filialen, Distributoren, Handelsvertretungen oder Vertretern verkauft, haben Vorrang vor den obigen Bestimmungen.

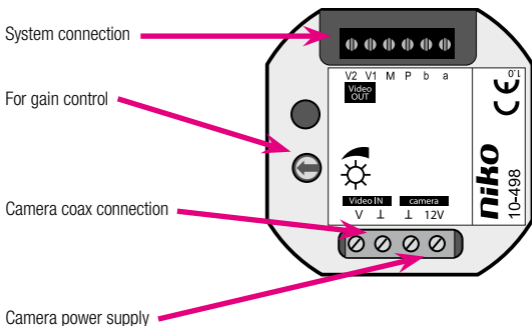
## 7. ANSCHLUSSPLAN



Read the complete manual before attempting installation and activating the system.

## 1. DESCRIPTION

The video transmitter is a flush mounting module that converts a video signal from a coaxial system into a **Niko Access Control** video signal. The module also allows the video signal to be amplified or attenuated.



The video transmitter has to be **cabled in a 6-wire way**. Use a **twisted cable** for an optimum image quality. Pay attention to the **diameter** of the wires in the cable, as this determines the **maximum distance** that can be covered between the power supply and the video transmitter.

Niko recommends using the following **cables**:

- JYSTY(-F2) min. 3 x 2 x 0.8mm (max. distance 200m);
- TVVF (-F2) min. 3 x 2 x 0.8mm (max. distance 200m);
- TPVF min. 3 x 2 x 0.6mm (max. distance 100m);
- UTP/FTP/STP 4 x 2 x 0.5mm (max. distance 70m).

### Function of the wires to be connected:

- terminals **a & b**: communication bus (24 VDC)
- terminals **V1 & V2**: video signal
- terminal **P & M (b)**: extra power supply (26 VDC)

**Note!** Disconnect all power before installing the video transmitter. Do not connect the unit to the power supply until installation is complete

## 2. MOUNTING

To connect the camera to the video transmitter, connect the core of the coax cable (75 $\Omega$ ) for the video signal to terminal V (Video IN). The shield of the coaxial cable must be connected to the mass **⏏** (Video IN).

Terminal 12V (camera) is a 12V DC output terminal. Use this terminal in combination with the mass **⏏** in order to control an external camera (12V DC; max. 250mA). (See connection diagram p.16)

For cameras with a power supply with other specifications, you must provide the power supply yourself.

## 3. OPERATION AND USE

If the video transmitter has been connected correctly, it can immediately be used to send the image of an external camera to the system. No need for programming. The image can be displayed continuously on a monitor or TV via the video receiver (10-499) or temporarily via a internal video unit.

### In combination with an external audio unit

If the video transmitter is used in combination with an external audio unit, the image is displayed on the video internal unit after a call at the external unit.

### As extra camera for a video external unit

If you want to use an external camera in combination with a video external unit, you must connect it with the video transmitter to a video switcher 10-823 (see manual 10-823).

## 4. TECHNICAL DATA

Power supply voltage:.....	+24V DC
Dimensions (in mm): .....	H51 x W51 x D22
Weight:.....	33g
Operating temperature: .....	-20 to 50°C
Max. power consumption:.....	300mA
Camera output:.....	12V DC; max. 250mA
Input impedance: .....	75 $\Omega$
Output impedance:.....	100 $\Omega$ (symmetrical)
Adjusting range (amplification: .....	-3 to +9dB

**Attention:** Use a 75 $\Omega$  coaxial cable and 75 $\Omega$  connector in order to guarantee an optimum image quality!

## 5. LEGAL WARNINGS

- The installation has to be carried out by a registered installer and in compliance with the statutory regulations.
- This user manual has to be handed over to the user. It has to be included in the electrical installation file and has to be passed on to any new owners. Additional copies are available on the Niko website or via the support service.
- During installation, the following has to be taken into account (not limited to list below):
  - The statutory laws, standards and regulations;
  - The state of the art technique at the moment of installation;
  - This user manual, which must be read within the scope of each specific installation, only states general regulations;
  - The rules of proper workmanship
- In case of questions, you can consult Niko's support service or contact a registered control organisation.

Support Belgium:

+32 3 778 90 80

website : <http://www.niko.be>

e-mail: [support@niko.be](mailto:support@niko.be)

Support UK:

+44 1525877707

website: <http://www.nikouk.com>

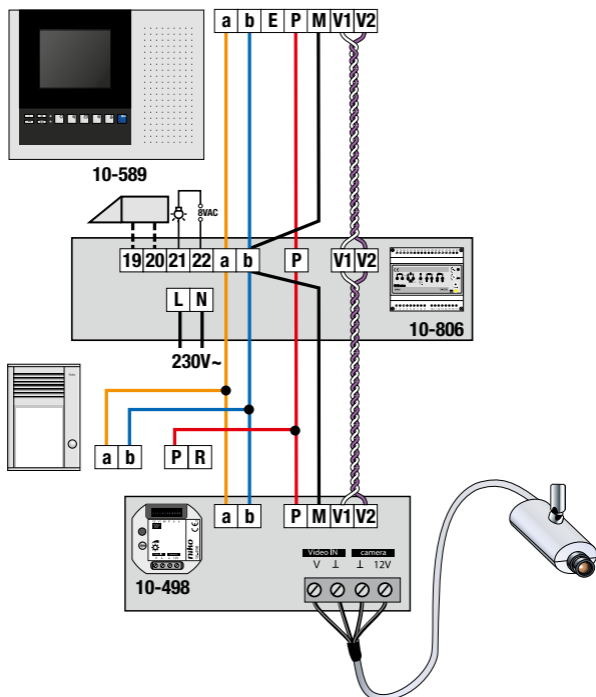
e-mail: [sales@nikouk.com](mailto:sales@nikouk.com)

In case of a defect, you can return your product to a registered Niko wholesaler, together with a clear description of your complaint (Conditions of use, stated defect. . .).

## 6. GUARANTEE PROVISIONS

- Period of guarantee: 2 years from date of delivery. The delivery date is the invoice date of purchase of the product by the consumer. If there is no invoice, the date of production applies.
- The consumer is obliged to inform Niko in writing about the defect, within two months after stating the defect.
- In case of a failure to conform, the consumer has the right to a repair or replacement (decided by Niko) free of charge.
- Niko cannot be held liable for a defect or damage as a result of an incorrect installation, improper or careless use or wrong usage or transformation of the goods.
- The compulsory regulations of the national legislation concerning the sales of consumer goods and the protection of the consumers in the countries where Niko sells, directly or via sister or daughter companies, chain stores, distributors, agents or permanent sales representatives, take priority over the rules and regulations mentioned above.

## 7. WIRING DIAGRAM

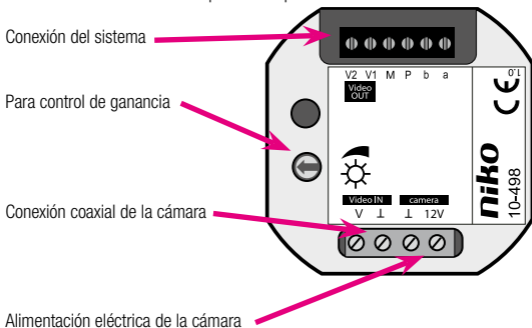




Lea la totalidad del manual antes de proceder a su instalación.

## 1. DESCRIPCIÓN

El **transmisor de vídeo** es un módulo de montaje empotrado que convierte la señal de vídeo procedente de un sistema coaxial (CVBS) en señal de vídeo de la gama **Access Control Standard**. El módulo también permite amplificar o atenuar la señal de vídeo.



La transmisor de vídeo utiliza un **cableado de 6 hilos**. Utilice un **cable trenzado** para garantizar una calidad óptima de las imágenes de vídeo.

Preste atención al diámetro de los conductores del cable, ya que el diámetro determina la **distancia máxima** a la que es posible conectar la fuente de alimentación y la transmisor de vídeo.

Niko recomienda usar los **cables** siguientes al instalar la transmisor de vídeo:

- JYSTY (-F2) mín. 3 x 2 x 0,8 mm (distancia máx. 200 m);
- TVVF (-F2) mín. 3 x 2 x 0,8 mm (distancia máx. 200 m);
- TPVF mín. 3 x 2 x 0,6 mm (distancia máx. 100 m);
- UTP/FTP/STP 4 x 2 x 0,5 mm (distancia máx. 70 m).

### **Función de los cables de conexión:**

- Terminales **a y b**: bus de comunicación (24 VCC)
- Terminales **V1 y V2**: señal de vídeo
- Terminales **P & M**: fuente de alimentación adicional (26VDC)

**Nota!** Asegúrese de que la transmisor de vídeo no esté conectada a ninguna fuente de alimentación antes de instalarla. No conecte la unidad a la fuente de alimentación hasta finalizar la instalación.

## 2. MONTAJE

Para conectar la cámara al transmisor de vídeo, conecte el núcleo del cable coaxial (75 $\Omega$ ) de la señal de vídeo entrante al terminal V (Vídeo IN). Conecte el apantallamiento del cable coaxial al terminal de puesta a tierra  $\perp$  (Video IN).

El terminal 12V (cámara) es un terminal de salida de 12 V CC. Utilice este terminal, junto con el terminal de puesta a tierra  $\perp$ , para controlar una cámara externa (12 V CC, máx. 250 mA). (Ver el diagrama de conexión de la p. 20)

Si la cámara tiene especificada una alimentación diferente, el usuario deberá proporcionarla.

## 3. FUNCIONAMIENTO Y UTILIZACIÓN

Si el transmisor de vídeo se ha conectado correctamente, podrá utilizarse de inmediato para enviar al sistema la imagen de una cámara externa. La imagen podrá reproducirse de forma continua en un monitor o en un televisor, a través del receptor de vídeo (10-499), o momentáneamente a través de una unidad interna de vídeo.

### En combinación con una unidad externa de audio

Si el transmisor de vídeo se utiliza en combinación con una unidad externa de audio, la imagen aparecerá en la unidad interna de vídeo cuando se haga una llamada desde la unidad externa. Consulte el diagrama de conexión.

### Con una cámara adicional y una unidad externa de vídeo

Si se va a utilizar una cámara externa en combinación con una unidad externa de vídeo, deberán conectarse las dos a un sistema de conmutación de vídeo 10-823 (véase el manual 10-823).

## 4. DATOS TÉCNICOS

Tensión de alimentación: .....	+24 V CC
Dimensiones (mm): .....	51 (altura) x 51 (anchura) x 22 (profundidad)
Peso:.....	33 g
Temperatura de funcionamiento: .....	-20 a 50 °C
Consumo máx. de potencia:.....	300 mA
Salida de la cámara:.....	12V CC; máx. 250 mA
Impedancia de entrada:.....	75 $\Omega$
Impedancia de salida:.....	100 $\Omega$ (simétrica)
Intervalo de ajuste (amplificación):.....	-3 a +9dB

**Atención:** Para garantizar una calidad de imagen óptima, utilice cable coaxial de 75 $\Omega$  y un conector de 75 $\Omega$ .

## 5. PRESCRIPCIONES LEGALES

- La instalación debe ser realizada por un instalador credenciado, con arreglo a la normativa en vigor.
- Estas instrucciones deben entregarse al usuario. Deben adjuntarse al expediente de la instalación eléctrica, y transmitirse a cualquier eventual nuevo propietario. Se pueden obtener ejemplares adicionales en el sitio web o en el servicio de asistencia de Niko.
- Antes de proceder a la instalación, se debe tener en cuenta lo siguiente (lista no exhaustiva):
  - las leyes, normas y reglamentos en vigor;
  - el progreso tecnológico en el momento de la instalación;
  - las presentes instrucciones, que deben leerse antes de proceder a cualquier instalación específica;
  - las prácticas del sector.
- En caso de duda, puede ponerse en contacto con el servicio de asistencia de post-venta Niko o dirigirse a un organismo de control reconocido.

Asistencia en Bélgica:

+ 32 3 778 90 80

sitio web: <http://www.niko.be>

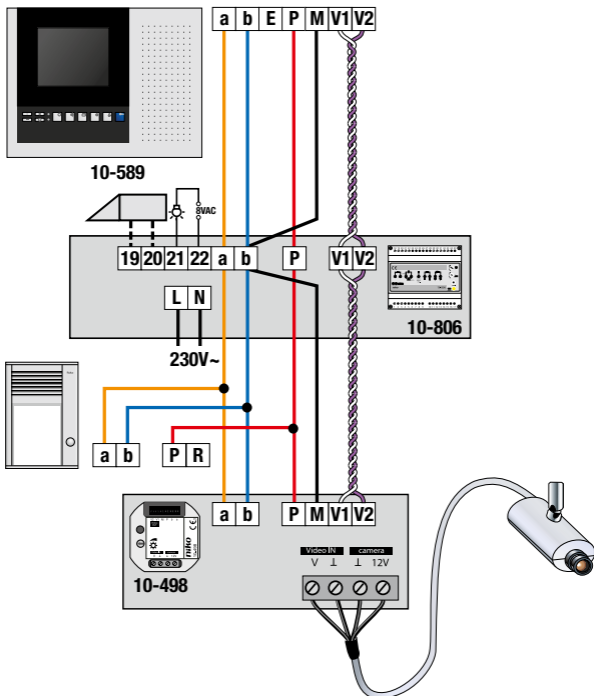
correo electrónico: [support@niko.be](mailto:support@niko.be)

En el caso de un defecto de su producto, puede devolverlo a un distribuidor de Niko, acompañado de una descripción detallada de su queja (modo de utilización, defecto constatado, etc.).

## 6. CONDICIONES DE GARANTÍA

- Validez de la garantía: 2 años a partir de la fecha de entrega. La fecha de la factura de compra por el usuario sirve de fecha de entrega. Sin factura disponible, la validez de la garantía será de 2 años a partir de la fecha de fabricación.
- El usuario deberá comunicar a Niko por escrito cualquier disconformidad en los productos en un plazo máximo de 2 meses a partir del momento en que la detecte.
- En caso de que la disconformidad se constate, el usuario se beneficia de una reparación gratuita o sustitución gratuita, según criterio de Niko.
- Niko declina toda responsabilidad por defectos o daños derivados de una instalación incorrecta, de una utilización contraria o inadecuada, o de una transformación del producto.
- Las disposiciones vigentes de las legislaciones nacionales que afectan a la venta de bienes consumo y a la protección de los consumidores de los distintos países donde Niko procede a la venta directa o mediante empresas intermediarias, filiales, distribuidores o representantes fijos, prevalecen sobre las disposiciones anteriores.

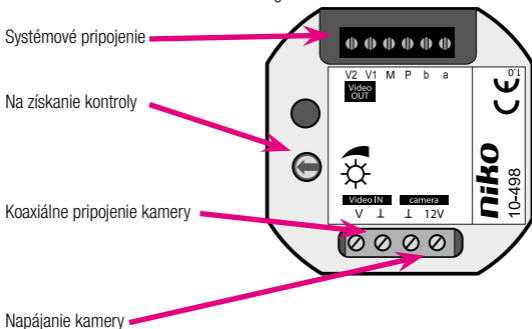
## 7. DIAGRAMA DE CABLEADO



Pred inštaláciou si prosím preštudujte celú príručku.

## 1. POPIS

Tento videovysielač je zapusteným modulom, ktorý konvertuje videosignál z koaxiálneho systému (CVBS) na videosignál Niko Access Control Standard. Modul tiež umožňuje zoslabovanie a zosilňovanie tohto videosignálu.



Pri inštalácii sa musí používať **6-žilový kábel**. Na optimálnu kvalitu obrazu použite **točený kábel**. Venujte pozornosť hrúbke vodičov v kábli, pretože tá ovplyvňuje maximálnu vzdialenosť, ktorá môže byť medzi napájacím zdrojom a internou alebo vonkajšou obrazovou jednotkou.

Niko odporúča použitie nasledujúce **káble**:

- JYSTY(-F2) min. 3 x 2 x 0,8 mm (max. vzdialenosť 200 m);
- TVVF (-F2) min. 3 x 2 x 0,8 mm (max. vzdialenosť 200 m);
- TPVF min. 3 x 2 x 0,6 mm (max. vzdialenosť 100 m);
- UTP/FTP/STP 4 x 2 x 0,5 mm (max. vzdialenosť 70 m).

### Funkcie pripájaných vodičov:

- svorky **a a b**: komunikačná zbernica (24 V jednosmerný prúd)
- svorky **V1 a V2**: video (obrazový) signál
- svorka **P a M (b)**: doplnkový zdroj elektrickej energie (26 V jednosmerný prúd)

**Poznámka!** Pred montážou vonkajšej obrazovej jednotky odpojte prívod elektrickej energie. Pokiaľ nie je inštalácia hotová, jednotku k sieti nepripájajte.

## 2. MONTÁŽ

Pripojte kameru k videovysielaču, pripojte jadro koaxiálneho káblu (75  $\Omega$ ) pre videosignál k svorke (Video IN). Pripojte tienenie koaxiálneho káblu k uzemňovacej svorke **1** (Video IN). Svorka 12 V (kamera) je výstupnou svorkou pre 12 V DC výstup. Použite túto svorku spolu s uzemňovacou svorkou na ovládanie externej kamery (12 V DC, max. 250 mA) (Pozri schému zapojenia str. 24). Pre kamery, pre ktoré je špecifické iné napájanie, si musí užívateľ zabezpečiť zdroj sám.

## 3. PREVÁDZKA A POUŽITIE

Ak bol videovysielač pripojený správne, môže sa použiť na vysielanie obrazu z príslušnej externej kamery do systému. Obraz sa môže kontinuálne zobrazíť na monitore alebo TV prijímači cez videoprijímač alebo cez internú videojednotku (10-499).

### V kombinácii s externou audiojednotkou

Ak sa videovysielač používa v kombinácii s externou audiojednotkou, obraz sa zobrazí na internej videojednotke po pripojení na externú jednotku. Pozri schému zapojenia.

### Použitie extrakamery s externou videojednotkou

Ak sa externá kamera používa v kombinácii s externou videojednotkou, musíte obe pripojiť k videoprepínaču 10-823 (viď manuál ku 10-823).

## 4. TECHNICKÉ ÚDAJE

Napájanie: .....	+24 V DC
Rozmery (v mm): .....	výška 51 x šírka 51 x dĺžka 22
Hmotnosť: .....	33 g
Pracovná teplota: .....	-20 až 50° C
Maximálna spotreba prúdu: .....	300 mA
Výstup z kamery: .....	12 V DC; max. 250 mA
Vstupná impedancia: .....	75 $\Omega$
Výstupná impedancia: .....	100 $\Omega$ (symetrická)
Rozsah nastavenia (zosilnenie): .....	-3 až + 9dB

**Pozor:** Používajte 75  $\Omega$  koaxiálny kábel a 75  $\Omega$  konektor, ktoré vám zaručia optimálnu kvalitu obrazu!

## 5. PRÁVNE UPOZORNENIA

- Inštaláciu musí vykonať autorizovaný oprávnený pracovník a musí byť v súlade so zákonnými predpismi a normami.
- Táto užívateľská príručka musí byť odovzdaná používateľovi. Musí byť súčasťou súboru dokumentácie k elektrickej inštalácii a musí prejsť na každého ďalšieho vlastníka. Ďalšie kópie sú k dispozícii na webovej stránke Niko alebo prostredníctvom služby podpory.
- Počas inštalácie treba brať ohľad na nasledovné (nie len body uvedené v tomto zozname):
  - Zákonné predpisy, štandardy a regulácie;
  - Technológia v danom stave v momente inštalácie;
  - Táto užívateľská príručka, ktorá musí byť naštudovaná v rozsahu potrebnom k danej inštalácii, uvádza iba všeobecné predpisy;
  - Pravidlá správneho vypracovania
- V prípade otázok môžete kontaktovať službu podpory firmy Niko.
 

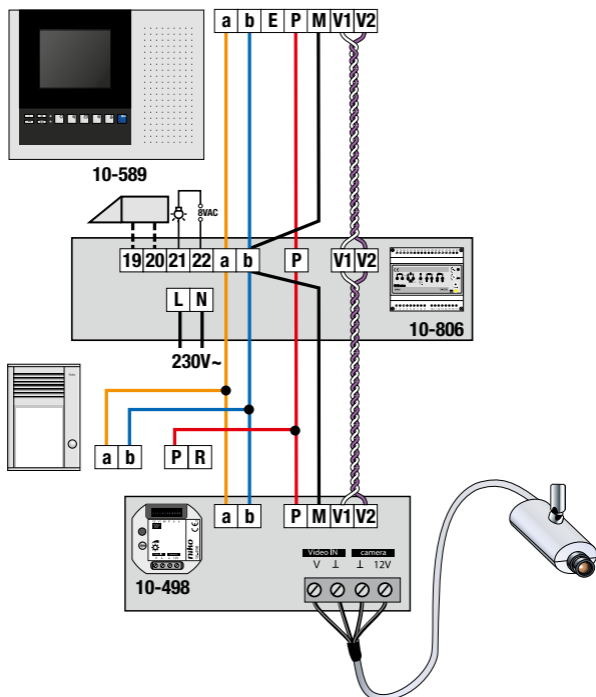
Podpora Belgicko:	Podpora Slovensko:
+32 3 778 90 80	+421 263 825 155
webová stránka: <a href="http://www.niko.be">http://www.niko.be</a>	<a href="http://www.niko.sk">http://www.niko.sk</a>
e-mail: <a href="mailto:support@niko.be">support@niko.be</a>	e-mail: <a href="mailto:niko@niko.sk">niko@niko.sk</a>

V prípade poruchy môžete výrobok vrátiť oficiálnemu predajcovi Niko, spolu s jasne popísanou reklamáciou (podmienky používania, podrobný popis poruchy...).

## 6. USTANOVENIA ZÁRUKY

- Záručná lehota: 2 roky od dátumu dodania. Dátum dodania je dátum nákupu výrobku zákazníkom, uvedený na faktúre. V prípade neexistencie faktúry platí dátum výroby.
- Zákazník je povinný písomne informovať spoločnosť Niko o vade do dvoch mesiacov od zistenia poruchy.
- V prípade nespĺnenia funkčnosti má zákazník právo na bezplatnú opravu alebo náhradu (rozhodne firma Niko).
- Spoločnosť Niko nezodpovedá za poruchu alebo poškodenie v dôsledku nesprávnej inštalácie, nevhodného alebo nedbalého použitia, alebo nesprávneho zaobchádzania alebo dopravy tovaru.
- Záväzný predpis národnej legislatívy, týkajúcej sa predaja tovaru zákazníkom a ich ochrany v krajinách, kde spoločnosť Niko predáva, priamo alebo prostredníctvom partnerských alebo dcérskych spoločností, obchodných reťazcov, distribútorov, agentov alebo stálych obchodných zástupcov, majú prednosť pred pravidlami a predpismi, uvedenými vyššie.

## 7. SCHÉMA ZAPOJENIA KÁBLOV



nv **Niko** sa Industriepark West 40, BE-9100 Sint-Niklaas

tel +32 (0)3 778 90 00 — fax +32 (0)3 777 71 20

e-mail: support@niko.be — www.niko.be

PM10-49800R08112