

Miniatuur eindschakelaar met handmatige resetfunctie

D4N-□R

Nieuwe serie eindschakelaars met handmatige resetfunctie

- Naast modellen met 1NC/1NO- en 2NC-contacten omvat het programma modellen met drie contacten (2NC/1NO en 3NC).
De versie met MBB-contacten is geschikt voor toepassingen met hoge eisen.
- Tevens zijn er modellen met M12-connectoren waarmee op arbeid wordt bespaard en het onderhoud wordt vereenvoudigd.
- De gestandaardiseerde vergulde contacten zijn uiterst betrouwbaar. De modellen zijn toepasbaar voor zowel standaardbelastingen als minimale belastingen.
- De modellen zijn vrij van lood, cadmium en zeswaardig chroom en ontzien het milieu.
- De modellen voldoen aan EN115 en EN81-1.

Lees de 'Veiligheidsmaatregelen' op pagina 11 zorgvuldig door.



Opmerking: Neem contact op met uw OMRON-contactpersoon voor meer informatie over modellen met veiligheidscertificaten.

Verkrijgbare uitvoeringen

D4N-□□□□R
1 2 3

1. Kabeldoorvoergrootte/connectormaat

- 1: Pg13,5 (1 kabelaansluiting)
- 2: G1/2 (1 kabelaansluiting)
- 3: 1/2-14NPT (1 kabelaansluiting)
- 4: M20 (1 kabelaansluiting)
- 5: Pg13,5 (2 kabelaansluitingen)
- 6: G1/2 (2 kabelaansluitingen)
- 7: 1/2-14NPT (verloopadapter met 2 kabelaansluitingen voor omzetting van M20 naar 1/2-14NPT bijgesloten)
- 8: M20 (2 kabelaansluitingen)
- 9: M12-connector (1 kabelaansluiting)

2. Inbouwschakelaar






- A: 1NC/1NO (slow action)
- B: 2NC (slow action)
- C: 2NC/1NO (slow action)
- D: 3NC (slow action)

3. Kop en bedieningsarm



- 20: Hefboom met rol (kunsthars bedieningsarm, kunsthars rol)
- 2G: Instelbare hefboom met rol, vormvergrendeling (metalen bedieningsarm, kunsthars rol)
- 2H: Instelbare hefboom met rol, vormvergrendeling (metalen bedieningsarm, rubberen rol)
- 31: Plunjer
- 32: Plunjer met rol
- 62: Eenrichting hefboom met rol (horizontaal)
- 72: Eenrichting hefboom met rol (verticaal)

Verkrijgbare uitvoeringen

Modellen

Bedieningsarm	Kabeldoorvoergrootte		Ingebouwd schakelmechanisme			
			1NC/1NO (slow action)	2NC (slow action)	2NC/1NO (slow action)	3NC (slow action)
Hefboom met rol (kunsthars bedieningsarm, kunsthars rol) 	1 kabel-aansluiting	Pg13,5	D4N-1A20R	D4N-1B20R	D4N-1C20R	D4N-1D20R
		G1/2	D4N-2A20R	D4N-2B20R	D4N-2C20R	D4N-2D20R
		1/2-14NPT	D4N-3A20R	D4N-3B20R	D4N-3C20R	D4N-3D20R
		M20	D4N-4A20R	D4N-4B20R	D4N-4C20R	D4N-4D20R
		M12-connector	D4N-9A20R	D4N-9B20R	---	---
	2 kabel-aansluitingen	Pg13,5	D4N-5A20R	D4N-5B20R	D4N-5C20R	D4N-5D20R
		G1/2	D4N-6A20R	D4N-6B20R	D4N-6C20R	D4N-6D20R
		1/2-14NPT (zie opmerking 2)	D4N-7A20R	D4N-7B20R	D4N-7C20R	D4N-7D20R
		M20	D4N-8A20R	D4N-8B20R	D4N-8C20R	D4N-8D20R
		M12-connector	D4N-9A20R	D4N-9B20R	---	---
Instelbare hefboom met rol, vormvergrendeling (metalen bedieningsarm, kunsthars rol) 	1 kabel-aansluiting	Pg13,5	D4N-1A2GR	D4N-1B2GR	D4N-1C2GR	D4N-1D2GR
		G1/2	D4N-2A2GR	D4N-2B2GR	D4N-2C2GR	D4N-2D2GR
		1/2-14NPT	D4N-3A2GR	D4N-3B2GR	D4N-3C2GR	D4N-3D2GR
		M20	D4N-4A2GR	D4N-4B2GR	D4N-4C2GR	D4N-4D2GR
		M12-connector	D4N-9A2GR	D4N-9B2GR	---	---
	2 kabel-aansluitingen	Pg13,5	D4N-5A2GR	D4N-5B2GR	D4N-5C2GR	D4N-5D2GR
		G1/2	D4N-6A2GR	D4N-6B2GR	D4N-6C2GR	D4N-6D2GR
		1/2-14NPT (zie opmerking 2)	D4N-7A2GR	D4N-7B2GR	D4N-7C2GR	D4N-7D2GR
		M20	D4N-8A2GR	D4N-8B2GR	D4N-8C2GR	D4N-8D2GR
		M12-connector	D4N-9A2GR	D4N-9B2GR	---	---
Instelbare hefboom met rol, vormvergrendeling (metalen bediening, rubberen rol) 	1 kabel-aansluiting	Pg13,5	D4N-1A2HR	D4N-1B2HR	D4N-1C2HR	D4N-1D2HR
		G1/2	D4N-2A2HR	D4N-2B2HR	D4N-2C2HR	D4N-2D2HR
		1/2-14NPT	D4N-3A2HR	D4N-3B2HR	D4N-3C2HR	D4N-3D2HR
		M20	D4N-4A2HR	D4N-4B2HR	D4N-4C2HR	D4N-4D2HR
		M12-connector	D4N-9A2HR	D4N-9B2HR	---	---
	2 kabel-aansluitingen	Pg13,5	D4N-5A2HR	D4N-5B2HR	D4N-5C2HR	D4N-5D2HR
		G1/2	D4N-6A2HR	D4N-6B2HR	D4N-6C2HR	D4N-6D2HR
		1/2-14NPT (zie opmerking 2)	D4N-7A2HR	D4N-7B2HR	D4N-7C2HR	D4N-7D2HR
		M20	D4N-8A2HR	D4N-8B2HR	D4N-8C2HR	D4N-8D2HR
		M12-connector	D4N-9A2HR	D4N-9B2HR	---	---
Plunjer 	1 kabel-aansluiting	Pg13,5	D4N-1A31R	D4N-1B31R	D4N-1C31R	D4N-1D31R
		G1/2	D4N-2A31R	D4N-2B31R	D4N-2C31R	D4N-2D31R
		1/2-14NPT	D4N-3A31R	D4N-3B31R	D4N-3C31R	D4N-3D31R
		M20	D4N-4A31R	D4N-4B31R	D4N-4C31R	D4N-4D31R
		M12-connector	D4N-9A31R	D4N-9B31R	---	---
	2 kabel-aansluitingen	Pg13,5	D4N-5A31R	D4N-5B31R	D4N-5C31R	D4N-5D31R
		G1/2	D4N-6A31R	D4N-6B31R	D4N-6C31R	D4N-6D31R
		1/2-14NPT (zie opmerking 2)	D4N-7A31R	D4N-7B31R	D4N-7C31R	D4N-7D31R
		M20	D4N-8A31R	D4N-8B31R	D4N-8C31R	D4N-8D31R
		M12-connector	D4N-9A31R	D4N-9B31R	---	---
Plunjer met rol 	1 kabel-aansluiting	Pg13,5	D4N-1A32R	D4N-1B32R	D4N-1C32R	D4N-1D32R
		G1/2	D4N-2A32R	D4N-2B32R	D4N-2C32R	D4N-2D32R
		1/2-14NPT	D4N-3A32R	D4N-3B32R	D4N-3C32R	D4N-3D32R
		M20	D4N-4A32R	D4N-4B32R	D4N-4C32R	D4N-4D32R
		M12-connector	D4N-9A32R	D4N-9B32R	---	---
	2 kabel-aansluitingen	Pg13,5	D4N-5A32R	D4N-5B32R	D4N-5C32R	D4N-5D32R
		G1/2	D4N-6A32R	D4N-6B32R	D4N-6C32R	D4N-6D32R
		1/2-14NPT (zie opmerking 2)	D4N-7A32R	D4N-7B32R	D4N-7C32R	D4N-7D32R
		M20	D4N-8A32R	D4N-8B32R	D4N-8C32R	D4N-8D32R
		M12-connector	D4N-9A32R	D4N-9B32R	---	---

■ Voorkeursmodellen

Bedieningsarm	Kabeldoorvoergrootte		Ingebouwd schakelmechanisme			
			1NC/1NO (slow action)	2NC (slow action)	2NC/1NO (slow action)	3NC (slow action)
Eenrichting hefboom met rol (horizontaal) 	1 kabel-aansluiting	Pg13,5	D4N-1A62R	D4N-1B62R	D4N-1C62R	D4N-1D62R
		G1/2	D4N-2A62R	D4N-2B62R	D4N-2C62R	D4N-2D62R
		1/2-14NPT	D4N-3A62R	D4N-3B62R	D4N-3C62R	D4N-3D62R
		M20	D4N-4A62R	D4N-4B62R	D4N-4C62R	D4N-4D62R
		M12-connector	D4N-9A62R	D4N-9B62R	---	---
	2 kabel-aansluitingen	Pg13,5	D4N-5A62R	D4N-5B62R	D4N-5C62R	D4N-5D62R
		G1/2	D4N-6A62R	D4N-6B62R	D4N-6C62R	D4N-6D62R
		1/2-14NPT (zie opmerking 2)	D4N-7A62R	D4N-7B62R	D4N-7C62R	D4N-7D62R
		M20	D4N-8A62R	D4N-8B62R	D4N-8C62R	D4N-8D62R
		M12-connector	D4N-9A62R	D4N-9B62R	---	---
Eenrichting hefboom met rol (verticaal) 	1 kabel-aansluiting	Pg13,5	D4N-1A72R	D4N-1B72R	D4N-1C72R	D4N-1D72R
		G1/2	D4N-2A72R	D4N-2B72R	D4N-2C72R	D4N-2D72R
		1/2-14NPT	D4N-3A72R	D4N-3B72R	D4N-3C72R	D4N-3D72R
		M20	D4N-4A72R	D4N-4B72R	D4N-4C72R	D4N-4D72R
		M12-connector	D4N-9A72R	D4N-9B72R	---	---
	2 kabel-aansluitingen	Pg13,5	D4N-5A72R	D4N-5B72R	D4N-5C72R	D4N-5D72R
		G1/2	D4N-6A72R	D4N-6B72R	D4N-6C72R	D4N-6D72R
		1/2-14NPT (zie opmerking 2)	D4N-7A72R	D4N-7B72R	D4N-7C72R	D4N-7D72R
		M20	D4N-8A72R	D4N-8B72R	D4N-8C72R	D4N-8D72R
		M12-connector	D4N-9A72R	D4N-9B72R	---	---

- Opmerking:** 1. Het wordt aanbevolen om M20 te gebruiken voor schakelaars die naar Europa worden geëxporteerd en 1/2-14NPT voor schakelaars die naar Noord-Amerikaanse landen worden geëxporteerd.
2. De 1/2-14NPT-modellen met 2 kabel-aansluitingen zijn voorzien van een verloopadapter voor omzetting van M20 naar 1/2-14NPT.

Technische gegevens

Normen en EC-richtlijnen

- Conform de volgende EC-richtlijnen:
Machinerichtlijn
Laagspanningsrichtlijn
EN50047
EN1088
GS-ET-15

Goedgekeurde normen

Bureau	Norm	Dossierr.
TÜV-productservice	EN60947-5-1 (goedgekeurde gedwongen verbreking)	B03 11 39656 061
UL (zie opm.)	UL508, CSA C22.2 Nr.14	E76675

Opmerking: Goedkeuring voor CSA C22.2 nr. 14 is geautoriseerd door de UL-norm.

CCC-markering (China Compulsory Certification)

Bureau	Norm	Dossierr.
CQC	GB14048.5	Aangevraagd

Goedgekeurde normgegevens

TÜV (EN60947-5-1)

Item	Gebruikscategorie	AC-15	DC-13
Nominale bedrijfsstroom (I_b)		3 A	0,27 A
Nominale bedrijfsspanning (U_b)		240 V	250 V

Opmerking: Gebruik een gI- of gG-zekering van 10 A die aan IEC269 voldoet als kortsluitingsbeveiliging. Deze zekering is niet in de schakelaar ingebouwd.

UL/CSA (UL508, CSA C22.2 nr. 14)

A300

Nominale spanning	Geleidingsstroom	Stroom		Voltampère	
		Maak	Verbrek	Maak	Verbrek
120 VAC	10 A	60 A	6 A	7.200 VA	720 VA
240 VAC		30 A	3 A		

Q300

Nominale spanning	Geleidingsstroom	Stroom		Voltampère	
		Maak	Verbrek	Maak	Verbrek
125 VDC	2,5 A	0,55 A	0,55 A	69 VA	69 VA
250 VDC		0,27 A	0,27 A		

Kenmerken

Beschermingsgraad (zie opm. 3)		IP67 (EN60947-5-1)
Levensduur (zie opmerking 4)	Mechanisch	Min. 1.000.000 schakelingen
	Elektrisch	Min. 500.000 schakelingen voor een ohmse belasting van 3 A bij 250 VAC (zie opm. 5), min. 300.000 schakelingen voor een ohmse belasting van 10 A bij 250 VAC
Aanspreeknelheid		1 mm/s tot 0,5 m/s (D4N-1A20R)
Bedieningsfrequentie		Max. 30 schakelingen/min
Contactweerstand		Max. 25 mΩ
Minimale contactbelasting (zie opm. 6)		Ohmse belasting van 1 mA bij 5 VDC (niveau N referentiewaarde)
Nominale isolatiespanning (U_i)		300 V
Bescherming tegen elektrische schokken		Klasse II (dubbele isolatie)
Vervuilinggraad (bedrijfsomgeving)		Niveau 3 (EN60947-5-1)
Maximale impulsspanning (EN60947-5-1)		Tussen aansluitklemmen met dezelfde polariteit: 2,5 kV
		Tussen aansluitklemmen met verschillende polariteit: 4 kV
		Tussen de andere aansluitklemmen en de niet-stroomvoerende metalen delen: 6 kV
Isolatieweerstand		100 MΩ min.
Contactafstand		Snap action: min. 2 x 0,5 mm Slow action: min. 2 x 2 mm
Trillingsbestendigheid	Storing	10 tot 55 Hz, 0,75 mm enkele amplitude
Schokbestendigheid	Mechanisch	1.000 m/s ²
	Storing	300 m/s ²
Voorwaardelijke kortsluitstroom		100 A (EN60947-5-1)
Nominale open thermische stroom (I_{th})		10 A (EN60947-5-1)
Omgevingstemperatuur		Bedrijf: -30°C tot 70°C (zonder ijsafzetting)
Vochtigheidsgraad		Bedrijf: 95% max.
Gewicht		Circa 92 g (D4N-1A20R)

Opmerking: 1. De bovenstaande waarden zijn initiële waarden.

2. Wanneer een contact is gebruikt om een standaard belasting te schakelen, kan deze niet meer voor een kleinere belasting worden gebruikt. Anders wordt het contactoppervlak ruwer en gaat de contactbetrouwbaarheid verloren.
3. De beschermingsgraad is getest met de methode die is gespecificeerd door de norm EN60947-5-1. Controleer van tevoren de afdichtingen onder de huidige bedrijfsomgeving en -omstandigheden. Hoewel het schakelaarshuis is beveiligd tegen het indringen van stof of water, mag u de D4N-□R niet gebruiken in ruimten waar vreemd materiaal zoals stof, vuil, olie, water of chemische stoffen door de kop kan binnendringen. Dit om voortijdige slijtage, defecten aan de schakelaar of storingen te voorkomen.
4. De levensduur geldt bij een omgevingstemperatuur van 5°C tot 35°C en een vochtigheidsgraad van 40% tot 70%. Neem contact op met uw OMRON-contactpersoon voor meer informatie.
5. Wanneer de omgevingstemperatuur 35°C of hoger is, mag u 3 A bij 250 VAC niet toepassen op meer dan twee circuits.
6. Deze waarde hangt af van de schakelfrequentie, de omgeving en het betrouwbaarheidsniveau. Controleer de juiste werking bij de huidige belasting voordat u de opgegeven belasting toepast.

Structuur, namen en functies

Structuur

Veilige bedieningsarminstelling

De bedieningsarm en de draaias zijn voorzien van groeven die in elkaar grijpen om te voorkomen dat de bedieningsarm over de draaias kan slippen. De bediening wordt automatisch vergrendeld wanneer deze zich naar de vergrendelingsstand beweegt.

Terugstelkop (blauw)

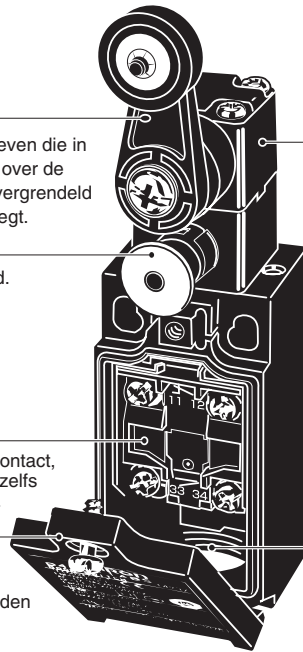
De terugstelkop kan in vier richtingen worden afgesteld.

Inbouwschakelaar

De inbouwschakelaar heeft een gedwongen verbreekcontact, waarmee het NC-contact geforceerd wordt verbroken, zelfs wanneer er zich afzettingen op de contacten bevinden.

Afdekkap

De afdekkap heeft aan de onderkant een scharnier en kan worden geopend door een schroef los te draaien. Hierdoor kunnen gemakkelijk onderhoudswerkzaamheden worden uitgevoerd en kabels worden aangesloten.



Kop

Bij modellen met bedieningsarm met rol kan de richting van de schakelkop in vier richtingen worden afgesteld door de schroeven van de bedieningsarm-met-rol-schakelaar op de vier hoekpunten van de kop los te draaien.

Kabelaansluiting

Er zijn allerlei verschillende doorvoeren leverbaar.

Grootte	Behuizing	Model met 1 kabel-aansluiting	Model met 2 kabel-aansluitingen
Pg13,5		Ja	Ja
G1/2		Ja	Ja
1/2-14NPT		Ja	Ja
M20		Ja	Ja
M12-connector		Ja	---

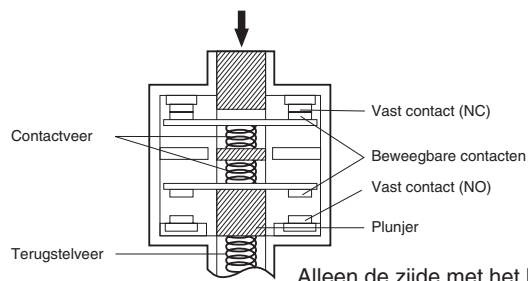
Opmerking: M12-connector typen zijn niet beschikbaar voor schakelaars met drie contacten.

Contactvorm

Model	Contact	Contactvorm	Werkingspatroon	Opmerkingen
D4N-□A□R	1NC/1NO			Alleen de NC-contacten 11-12 hebben een goedgekeurd gedwongen verbreekcontact. (→) De aansluitklemmen 11-12 en 33-34 kunnen als ongelijke polen worden gebruikt.
D4N-□B□R	2NC			Alleen de NC-contacten 11-12 en 31-32 hebben een goedgekeurd gedwongen verbreekcontact. (→) De aansluitklemmen 11-12 en 31-32 kunnen als ongelijke polen worden gebruikt.
D4N-□C□R	2NC/1NO			Alleen de NC-contacten 11-12 en 21-22 hebben een goedgekeurd gedwongen verbreekcontact. (→) De aansluitklemmen 11-12, 21-22 en 33-34 kunnen als ongelijke polen worden gebruikt.
D4N-□D□R	3NC			Alleen de NC-contacten 11-12, 21-22 en 31-32 hebben een goedgekeurd gedwongen verbreekcontact. (→) De aansluitklemmen 11-12, 21-22 en 31-32 kunnen als ongelijke polen worden gebruikt.

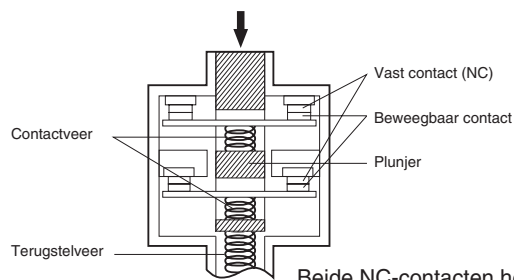
Gedwongen verbreekcontact

1NC/1NO-contact (slow action)



Alleen de zijde met het NC-contact heeft een gedwongen verbreekcontact.
 In geval van metaalafzetting op de contacten wordt de plunjer naar binnen gedrukt om de contactzijden van elkaar te bewegen.
 (Conform EN60947-5-1 Gedwongen verbreking)

2NC-contact (slow action)



Beide NC-contacten hebben een gedwongen verbreekcontact.
 In geval van metaalafzetting op de contacten wordt de plunjer naar binnen gedrukt om de contactzijden van elkaar te bewegen.
 (Conform EN60947-5-1 Gedwongen verbreking)

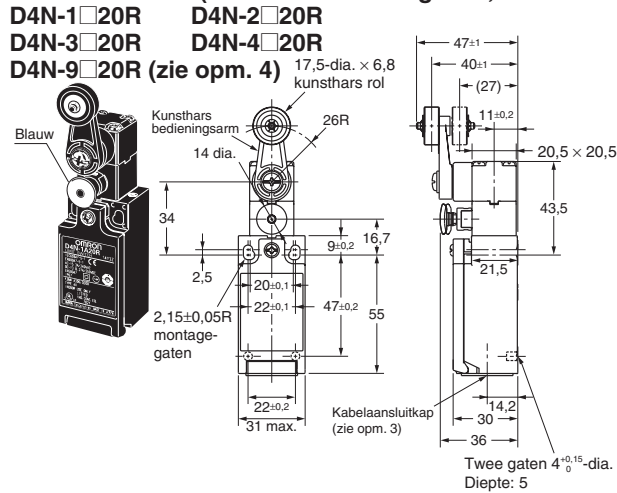
Afmetingen

Schakelaars

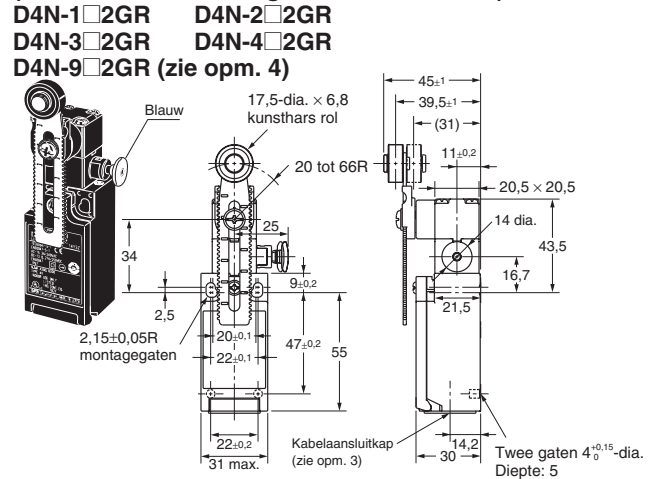
Opmerking: Alle eenheden luiden in millimeter, tenzij anders is aangegeven.

Modellen met 1 kabelaansluiting

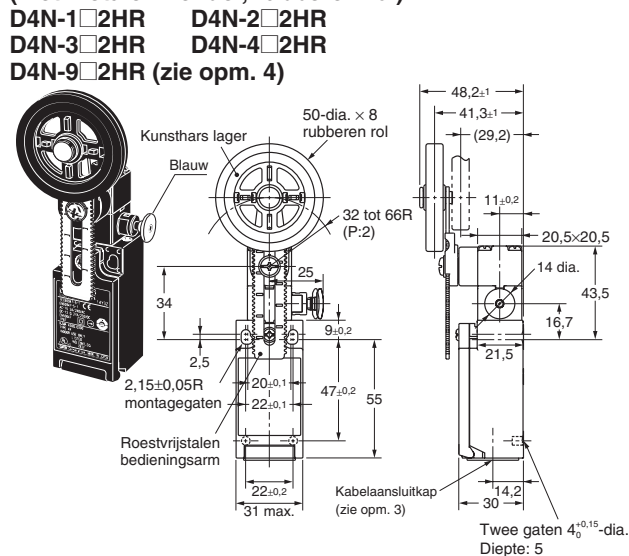
Hefboom met rol (kunsthars bedieningsarm, kunsthars rol)



Instelbare hefboom met rol, met vormvergrendeling (met metalen bedieningsarm kunsthars rol)

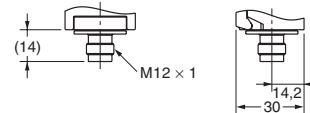


Instelbare hefboom met rol, met vormvergrendeling (met metalen hendel, rubberen rol)



M12-connectoren met 1 kabelaansluiting

D4N-9□□□R



Opmerking: 1. Tenzij anders is aangegeven, geldt voor alle afmetingen een tolerantie van ±0,4 mm.

2. Er vinden variaties plaats bij het simultaan openen/sluiten van contacten bij 2NC-, 2NC/1NO- en 3NC-contacten. Controleer de contactwerking.
3. Voor een Pg13,5-kabelaansluitopening geldt een minimum van vijf slagen van de schroefdraad en voor een G 1/2-kabelaansluitopening een minimum van vier slagen.
4. Zie de volgende afbeelding voor meer informatie over de M12-connectoren.

Model	D4N-□□20R	D4N-□□2GR (zie opmerking 2)	D4N-□□2HR
Max. vergrendelkracht	6,4 N	5,6 N	5,4 N
Max. belastingweg	55°	55°	55°
Voorloopweg 1 (zie opmerking 3)	18 tot 27°	18 tot 27°	18 tot 27°
(Voorloopweg 2) (zie opmerking 4)	(44°)	(44°)	(44°)
(Totale weg) (zie opmerking 5)	80°	80°	80°
Min. kracht voor gedwongen verbreking (zie opmerking 6)	20 N	20 N	20 N
Min. weg voor gedwongen verbreking (zie opmerking 6)	50°	50°	50°

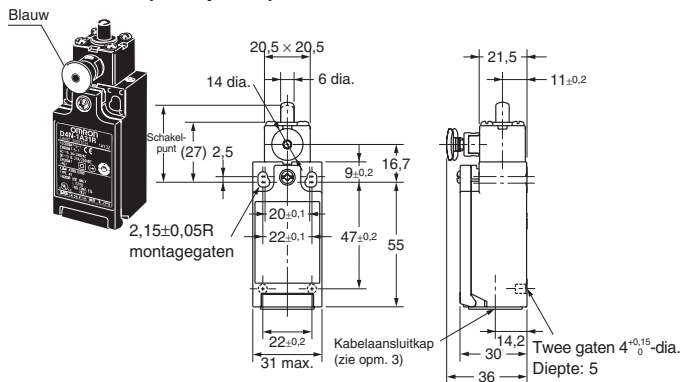
Opmerking: 1. Er vinden variaties plaats bij het simultaan openen/sluiten van contacten bij 2NC-, 2NC/1NO- en 3NC-contacten. Controleer de contactwerking.

2. De werkingskarakteristieken van deze schakelaars zijn gemeten met de rolhendel ingesteld op 32 mm.
3. Deze voorloopwegwaarden zijn mogelijk indien de NC-contacten geopend zijn (UIT).
4. Deze voorloopwegwaarden zijn nominale waarden die mogelijk zijn indien de NO-contacten gesloten zijn (AAN). (alleen bij modellen met 1NC/1NO)
5. Nominale waarde.
6. Belastings- en slagwaarden voor het gedwongen verbreekcontact. Voor veilig gebruik dient u altijd de minimale waarden of groter te kiezen.

Modellen met 1 kabelaansluiting

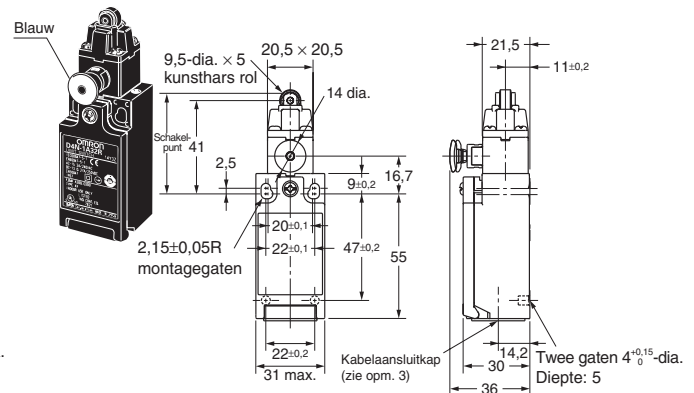
Plunjer

D4N-1□31R D4N-2□31R
 D4N-3□31R D4N-4□31R
 D4N-9□31R (zie opm. 4)



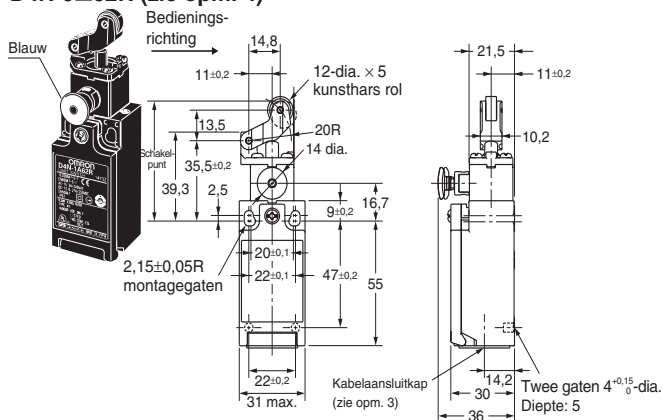
Plunjer met rol

D4N-1□32R D4N-2□32R
 D4N-3□32R D4N-4□32R
 D4N-9□32R (zie opm. 4)



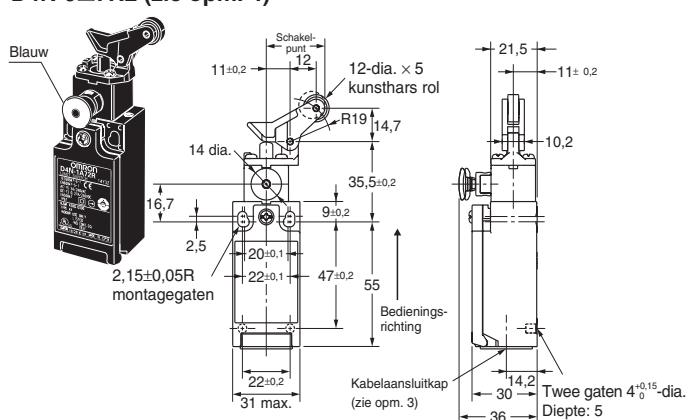
Enriching hefboom met rol (horizontaal)

D4N-1□62R D4N-2□62R
 D4N-3□62R D4N-4□62R
 D4N-9□62R (zie opm. 4)



Enriching hefboom met rol (verticaal)

D4N-1□72R D4N-2□72R
 D4N-3□72R D4N-4□72R
 D4N-9□72R (zie opm. 4)



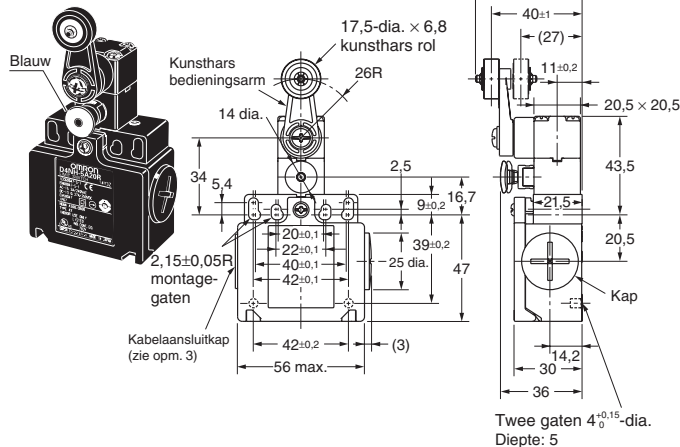
- Opmerking:**
1. Tenzij anders is aangegeven, geldt voor alle afmetingen een tolerantie van $\pm 0,4$ mm.
 2. Er vinden variaties plaats bij het simultaan openen/sluiten van contacten bij 2NC- en 3NC-contacten. Controleer de contactwerking.
 3. Voor een Pg13,5-kabelaansluiting geldt een minimum van vijf slagen van de schroefdraad en voor een G 1/2-kabelaansluiting een minimum van vier slagen.
 4. Zie pagina 7 voor meer informatie over M12-connectoren.

Model	D4N-□□31R	D4N-□□32R	D4N-□□62R	D4N-□□72R
Max. vergrendelkracht	10,8 N	10,8 N	7,5 N	7,9 N
Max. belastingweg	4,5 mm	4,5 mm	7 mm	7 mm
Voorloopweg 1 (zie opmerking 2)	2 mm	2 mm	4 mm	4 mm
(Voorloopweg 2) (zie opm. 3)	(2,9 mm)	(2,9 mm)	(5,2 mm)	(4,3 mm)
Schakelpunt	34 \pm 0,5 mm	44,4 \pm 0,8 mm	53 \pm 0,8 mm	27 \pm 0,8 mm
(Totale weg) (zie opm. 4)	(6 mm)	(6 mm)	(9 mm)	(9 mm)
Min. kracht voor gedwongen verbreking (zie opm. 5)	20 N	20 N	20 N	20 N
Min. weg voor gedwongen verbreking (zie opm. 5)	3,2 mm	3,2 mm	5,8 mm	4,8 mm

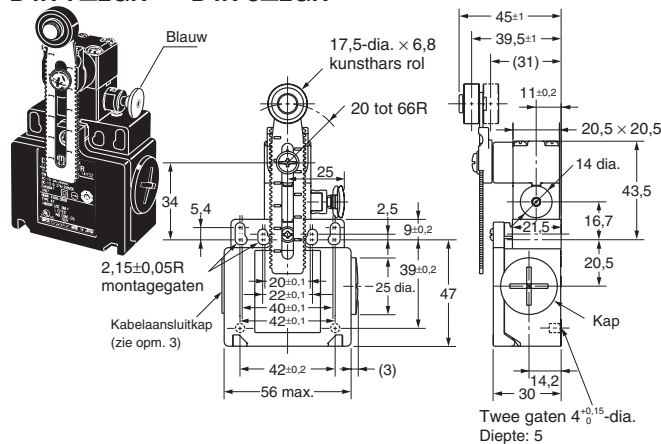
- Opmerking:**
1. Er vinden variaties plaats bij het simultaan openen/sluiten van contacten bij 2NC-, 2NC/1NO- en 3NC-contacten. Controleer de contactwerking.
 2. Deze voorloopwegwaarden zijn mogelijk indien de NC-contacten geopend zijn (UIT).
 3. Deze voorloopwegwaarden zijn nominale waarden die mogelijk zijn indien de NO-contacten gesloten zijn (AAN). (alleen bij modellen met 1NC/1NO)
 4. Nominale waarde.
 5. Belasting- en slagwaarden voor het gedwongen verbreekcontact. Voor veilig gebruik dient u altijd de minimale waarden of groter te kiezen.

Modellen met 2 kabelaansluitingen

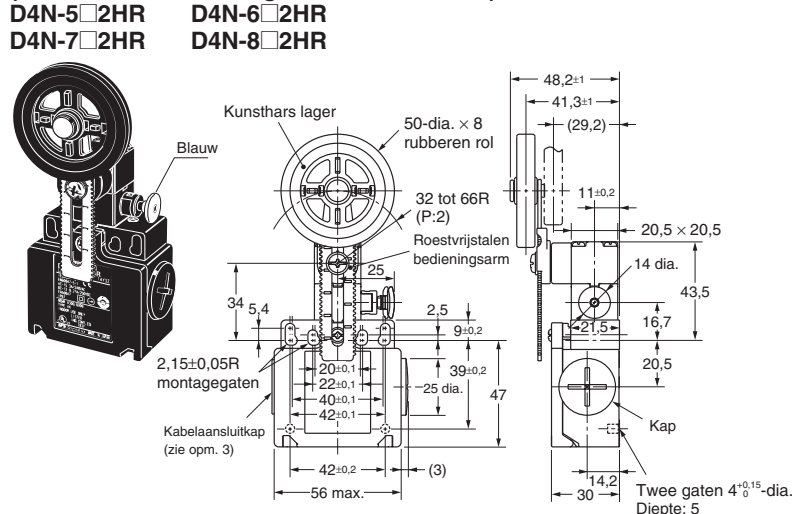
Hefboom met rol (kunsthars bedieningsarmhendel, kunsthars rol)
D4N-5□20R D4N-6□20R
D4N-7□20R D4N-8□20R



Instelbare hefboom met rol, met vormvergrendeling (met metalen bedieningsarm, kunsthars rol)
D4N-5□2GR D4N-6□2GR
D4N-7□2GR D4N-8□2GR



Instelbare hefboom met rol, met vormvergrendeling (met metalen bedieningsarm, rubberen rol)
D4N-5□2HR D4N-6□2HR
D4N-7□2HR D4N-8□2HR



- Opmerking:**
1. Tenzij anders is aangegeven, geldt voor alle afmetingen een tolerantie van $\pm 0,4$ mm.
 2. Er vinden variaties plaats bij het simultaan openen/sluiten van contacten bij 2NC- en 3NC-contacten. Controleer de contactwerking.
 3. Voor een Pg13,5-kabelaansluiting geldt een minimum van vijf slagen van de schroefdraad en voor een G 1/2-kabelaansluiting een minimum van vier slagen.

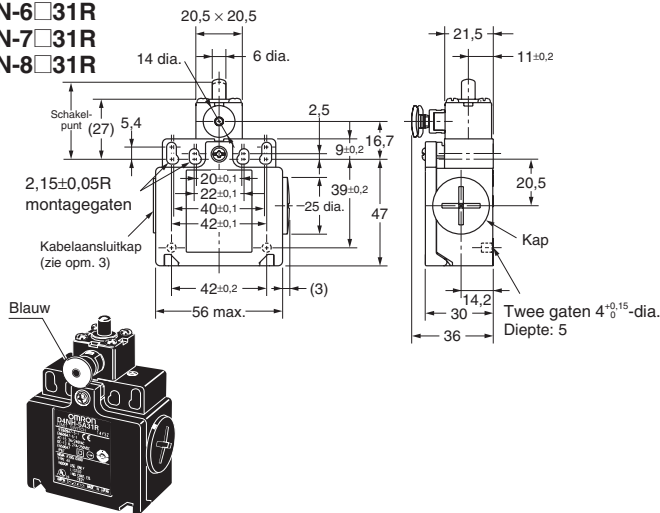
Model	D4N-□□20R	D4N-□□2GR	D4N-□□2HR
Max. vergrendelkracht	6,4 N	5,6 N	5,4 N
Max. belastingsweg	55°	55°	55°
Voorloopweg 1 (zie opmerking 2)	18° tot 27°	18° tot 27°	18° tot 27°
(Voorloopweg 2) (zie opmerking 3)	(44°)	(44°)	(44°)
(Totale weg) (zie opmerking 4)	80°	80°	80°
Min. kracht voor gedwongen verbreking (zie opmerking 5)	20 N	20 N	20 N
Min. weg voor gedwongen verbreking (zie opmerking 5)	50°	50°	50°

- Opmerking:**
1. Er vinden variaties plaats bij het simultaan openen/sluiten van contacten bij 2NC-, 2NC/1NO- en 3NC-contacten. Controleer de contactwerking.
 2. Deze voorloopwegwaarden zijn mogelijk indien de NC-contacten geopend zijn (UIT).
 3. Deze voorloopwegwaarden zijn nominale waarden die mogelijk zijn indien de NO-contacten gesloten zijn (AAN). (alleen bij modellen met 1NC/1NO)
 4. Nominale waarde.
 5. Belastings- en slagwaarden voor het gedwongen verbreekcontact. Voor veilig gebruik dient u altijd de minimale waarden of groter te kiezen.

Modellen met 2 kabelaansluitingen

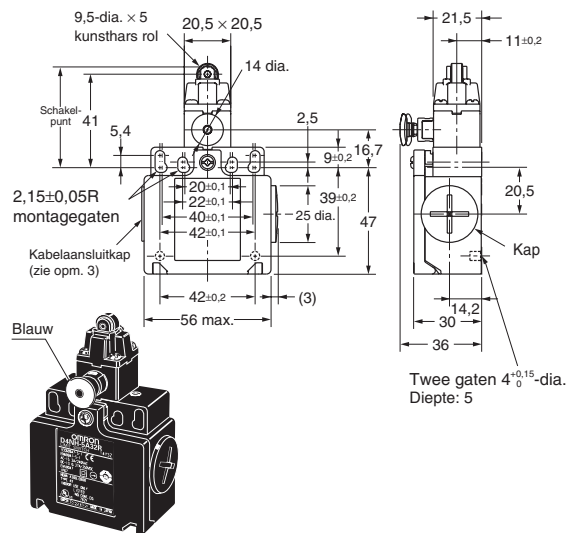
Plunjer

D4N-5□31R
D4N-6□31R
D4N-7□31R
D4N-8□31R



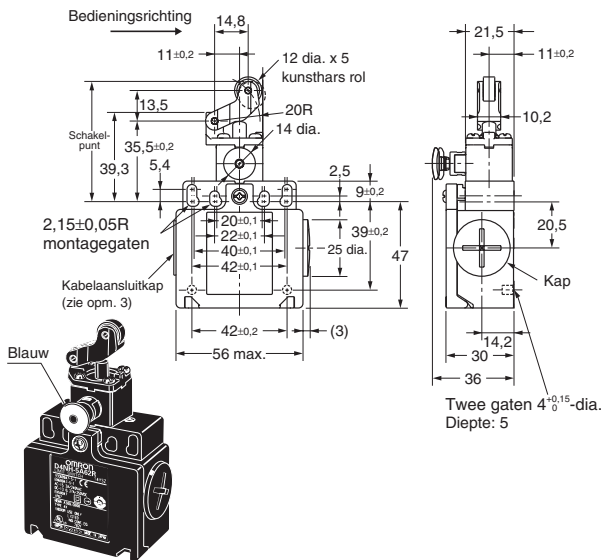
Plunjer met rol

D4N-5□32R D4N-6□32R
D4N-7□32R D4N-8□32R



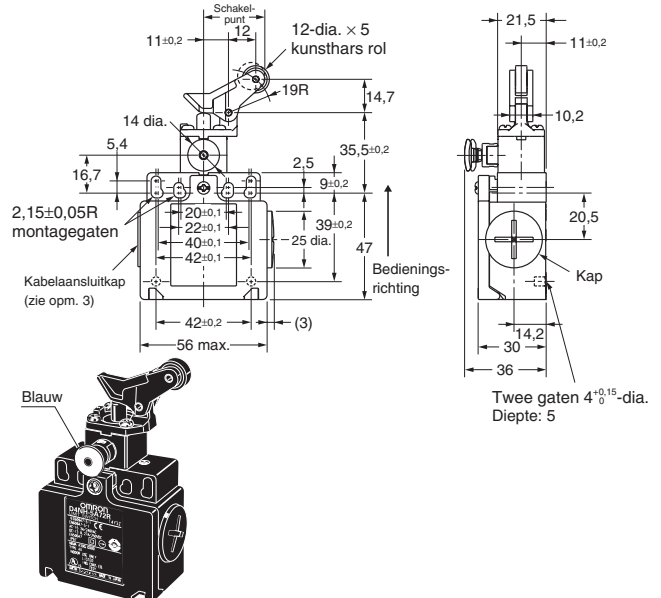
Enriching hefboom met rol (horizontaal)

D4N-5□62R D4N-6□62R
D4N-7□62R D4N-8□62R



Enriching hefboom met rol (verticaal)

D4N-5□72R D4N-6□72R
D4N-7□72R D4N-8□72R



Opmerking: 1. Tenzij anders is aangegeven, geldt voor alle afmetingen een tolerantie van ±0,4 mm.

- Er vinden variaties plaats bij het simultaan openen/sluiten van contacten bij 2NC- en 3NC-contacten. Controleer de contactwerking.
- Voor een Pg13,5-kabelaansluiting geldt een minimum van vijf slagen van de schroefdraad en voor een G 1/2-kabelaansluiting een minimum van vier slagen.

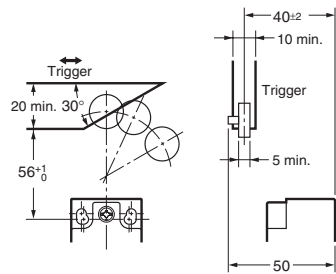
Model	D4N-□□31R	D4N-□□32R	D4N-□□62R	D4N-□□72R
Max. vergrendelkracht	10,8 N	10,8 N	7,5 N	7,9 N
Max. belastingweg	4,5 mm	4,5 mm	7 mm	7 mm
Voorloopweg 1 max. (zie opmerking 2)	2 mm	2 mm	4 mm	4 mm
(Voorloopweg 2) (zie opmerking 3)	(2,9 mm)	(2,9 mm)	(5,2 mm)	(4,3 mm)
Schakelpunt	34 ±0,5 mm	44,4 ±0,8 mm	53 ±0,8 mm	27 ±0,8 mm
(Totale weg) (zie opmerking 4)	(6 mm)	(6 mm)	(9 mm)	(9 mm)
Min. kracht voor gedwongen verbreking (zie opmerking 5)	20 N	20 N	20 N	20 N
Min. weg voor gedwongen verbreking (zie opmerking 5)	3,2 mm	3,2 mm	5,8 mm	4,8 mm

- Opmerking: 1.** Er vinden variaties plaats bij het simultaan openen/sluiten van contacten bij 2NC-, 2NC/1NO- en 3NC-contacten. Controleer de contactwerking.
- Deze voorloopwegwaarden zijn mogelijk indien de NO-contacten gesloten zijn (AAN). (alleen bij modellen met 1NC/1NO)
 - Nominale waarde.
 - Belastings- en slagwaarden voor het gedwongen verbreekcontact. Voor veilig gebruik dient u altijd de minimale waarden of groter te kiezen.

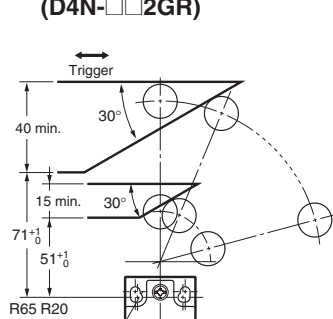
Bedieningsarmen

Zie de onderstaande afbeeldingen voor de hoeken en posities van de bewakingen.

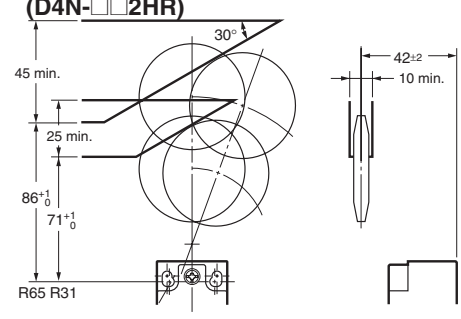
Hefboom met rol (D4N-□□20R)



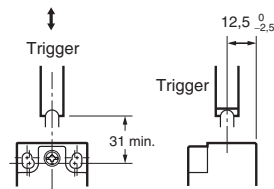
Instelbare hefboom met rol, met vormvergrendeling (met metalen bedieningsarm, kunsthars rol) (D4N-□□2GR)



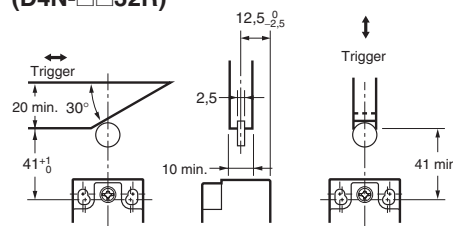
Instelbare hefboom met rol, met vormvergrendeling (met metalen bedieningsarm, rubberen rol) (D4N-□□2HR)



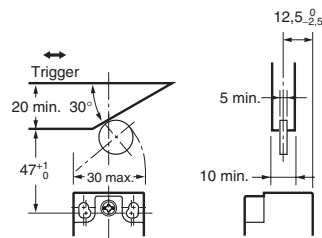
Afgedichte plunjer (D4N-□□31R)



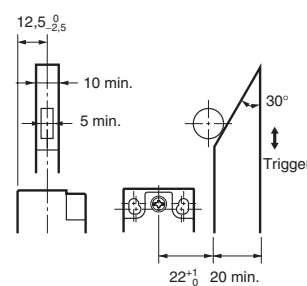
Plunjer met rol (D4N-□□32R)



Eenrichting hefboom met rol (horizontaal) (D4N-□□62R)



Eenrichting hefboom met rol (verticaal) (D4N-□□72R)



Opmerking: Tenzij anders is aangegeven, geldt voor alle afmetingen een tolerantie van $\pm 0,4$ mm.

Veiligheidsmaatregelen

Zie *OMRON SAFETY COMPONENTS SERIES (Y106)* voor de gebruikelijke veiligheidsmaatregelen bij schakelaars en veiligheidseindschakelaars.

⚠ LET OP

Gebruik bij deze schakelaar geen metalen connectoren of kabelinvoeren. Dit ter voorkoming van elektrische schokken.

Veiligheidsmaatregelen voor veilig gebruik

- Laat de schakelaar niet vallen. Dit om te voorkomen dat de schakelaar niet volledig volgens de specificaties functioneert.
- Probeer de schakelaar niet uit elkaar te nemen of aan te passen. Hierdoor kan de schakelaar defect raken.
- Gebruik de schakelaar niet in omgevingen waar explosieve gassen, ontvlambare gassen of andere gevaarlijke gassen aanwezig kunnen zijn.
- Installeer de schakelaar op een dusdanige plaats, dat er geen lichamelijk contact mogelijk is. Als u dit niet doet, kan een verkeerde werking het gevolg zijn.
- Gebruik de schakelaar niet als deze is ondergedompeld in olie of water of op locaties die continu zijn blootgesteld aan spetters olie of water. Hierdoor kan er olie of water in de schakelaar terechtkomen. (De specificatie van de beschermingsgraad IP67 voor de schakelaar heeft betrekking op binnendringend water nadat de schakelaar voor een bepaalde tijd in water is ondergedompeld).

- Bescherm de kop tegen vreemde materialen. Als de kop aan vreemde materialen wordt blootgesteld, kan voortijdige slijtage of beschadiging van de schakelaar het gevolg zijn. Hoewel het schakelaarhuis is beveiligd tegen het indringen van stof of water, is de kop niet tegen het binnendringen van kleine deeltjes of water beveiligd.
- Schakel de stroom uit voordat u bedradingswerkzaamheden uitvoert. Dit om elektrische schokken te voorkomen.
- Breng na de bedradingswerkzaamheden de kap opnieuw aan. Als u dit niet doet, riskeert u elektrische schokken.
- Sluit een zekering in serie aan op de schakelaar om de schakelaar te beveiligen tegen schade door kortsluitingen. Gebruik een zekering met een verbrekingsstroom die 1,5 tot 2 maal zo groot is als de nominale stroom. U voldoet aan EN-specificaties door een gl-of gG-zekering van 10 A te gebruiken die is goedgekeurd conform IEC269.
- Schakel nooit tegelijkertijd de circuits van twee of meer standaardbelastingen (250 VAC, 3 A). Dit kan de werking van de isolatie nadelig beïnvloeden.
- De levensduur van de schakelaar is in sterke mate afhankelijk van de bedrijfsomstandigheden. Evalueer de schakelaar onder de werkelijke bedrijfsomstandigheden voordat de permanente installatie wordt uitgevoerd en laat de schakelaar een aantal schakelingen uitvoeren die de prestaties van de schakelaar niet nadelig beïnvloeden.

- Zorg ervoor dat in de handleiding van de fabrikant van de machine vermeld staat dat de gebruiker de schakelaar niet mag proberen te repareren of er onderhoud aan te plegen en dat de gebruiker voor alle reparaties of onderhoudsactiviteiten de fabrikant van de machine dient te raadplegen.
- Als u de schakelaar wilt gebruiken in een noodstopcircuit of veiligheidscircuit om ongelukken te voorkomen die verwondingen of zelfs de dood tot gevolg kunnen hebben, gebruikt u een model dat beschikt over een NC-contact met een gedwongen verbreekcontact. De schakelaar dient dan op een dusdanige wijze te worden ingesteld dat deze in de gedwongen verbreekstand werkt. Zet de schakelaar verder vast met eenrichtingsschroeven of een vergelijkbaar middel, zodat de schakelaar niet gemakkelijk kan worden verwijderd. Plaats vervolgens een beschermkap over de schakelaar en breng een waarschuwingslabel in de buurt van de schakelaar aan.
- Zorg ervoor dat de bedieningsarm in de vergrendelingsstand is gedrukt. Als u dit niet doet, kan de bedieningsarm worden ontgrendeld, waardoor een ongeval kan optreden.
- Reset de schakelaar altijd handmatig. Als u dit nalaat, kan de resetfunctie beschadigd raken.
- Als de schakelaar door een systeemstoring blokkeert, dient u na controle van de veiligheid van het systeem eerst de schakelaar handmatig te resetten voordat u de stroomtoevoer herstelt.
- Controleer de schakelaars vóór gebruik, inspecteer deze regelmatig en vervang deze indien nodig. Als een schakelaar voor langere tijd ingedrukt wordt gehouden, kunnen de componenten snel verslechteren en kan het gebeuren dat de schakelaar niet meer kan worden gedeactiveerd.
- Als u de schakelaar als veiligheidscomponent gebruikt, controleer het ontwerp van het systeem dan altijd op bedrijfsveiligheid en veiligheid van het circuit.

Veiligheidsmaatregelen voor correct gebruik

Omgeving

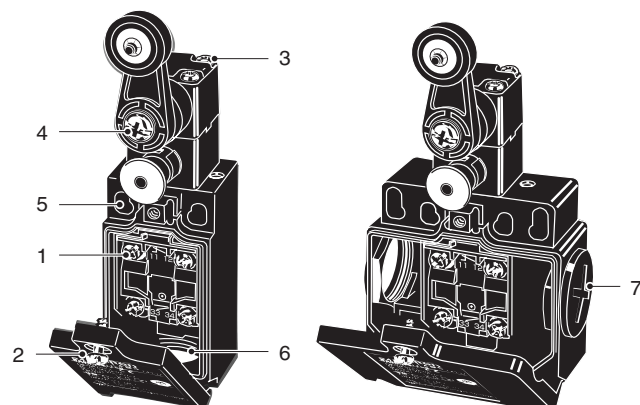
- De schakelaar is alleen bestemd voor binnengebruik.
- Gebruik de schakelaar niet in de buitenlucht. Hierdoor kan de schakelaar defect raken.
- Gebruik de schakelaar niet op locaties waar schadelijke gassen (zoals H₂S, SO₂, NH₃, HNO₃, Cl₂) aanwezig zijn, of op locaties met een hoge temperatuur of vochtigheidsgraad. Dit kan schade aan de schakelaar veroorzaken ten gevolge van verslechterde contacten of corrosie.
- Gebruik de schakelaar niet onder een van de volgende omstandigheden.
 - Locaties met sterke temperatuurschommelingen
 - Locaties met een hoge vochtigheidsgraad of condensvorming
 - Locaties waar overmatig veel trillingen worden gemeten
 - Locaties waar metaalstof, procesafval, olie of chemische stoffen via de beschermende deur kunnen binnendringen
 - Locaties die zijn blootgesteld aan reinigingsmiddelen, verdunners of andere oplosmiddelen

Montage

Aanhaalmoment van de montageschroef

Draai elke schroef aan tot het opgegeven aanhaalmoment. Losse schroeven kunnen binnen korte tijd defecten aan de schakelaar tot gevolg hebben.

1	Schroefaansluiting	0,6 tot 0,8 Nm
2	Bevestigingsschroef van de kap	0,5 tot 0,7 Nm
3	Bevestigingsschroef van de kop	0,5 tot 0,6 Nm
4	Bevestigingsschroef van de bedieningsarm	1,6 tot 1,8 Nm
5	Bevestigingsschroef van de behuizing	0,5 tot 0,7 Nm
6	Montageaansluiting van de kabel aansluiting, M12-adapter	1,8 tot 2,2 Nm (behalve bij 1/2-14NPT)
		1,4 tot 1,8 Nm (1/2-14NPT)
7	Kapschroef	1,3 tot 1,7 Nm

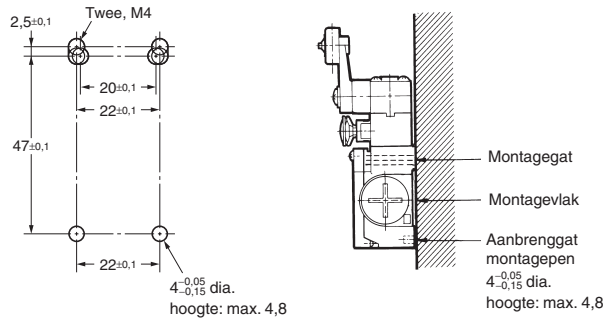


Montage van de schakelaar

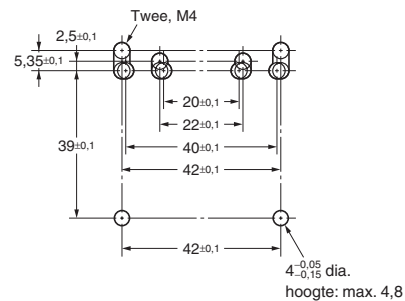
- Monteer de schakelaar met M4-schroeven en ringen en draai de schroeven aan tot het aangegeven aanhaalmoment.
- Gebruik voor de veiligheid schroeven die niet gemakkelijk kunnen worden verwijderd of pas een soortgelijke maatregel toe om ervoor te zorgen dat de schakelaar stevig wordt bevestigd.
- Borg de schakelaar met twee M4-bouten en ringen. Breng op twee plaatsen tapeinden met een diameter van $4^{-0,05}_{-0,15}$ en een maximale lengte van 4,8 mm aan, breng deze zoals in onderstaande afbeelding aan in de gaten in de bodem van de schakelaar, zodat de schakelaar op vier punten stevig wordt vastgezet.

Montagegaten van de schakelaar

Model met 1 kabel aansluiting



Model met 2 kabel aansluitingen



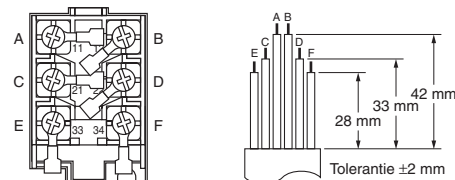
Richting van de kop wijzigen

Door de vier schroeven van de kop te verwijderen kunt u de montagegerichting van de kop wijzigen. De kop kan in vier richtingen worden gemonteerd. Zorg ervoor dat er tijdens het wijzigen van de richting geen vreemde materialen in de kop kunnen binnendringen.

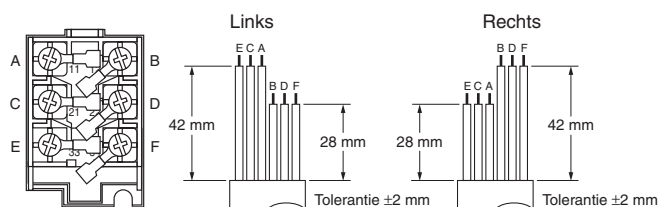
Bedrading

- Wanneer u draden via een isolatiebuis en M3,5-kabelschoenen op de aansluitklemmen aansluit, positioneert u de kabelschoenen zoals hieronder is aangegeven, zodat deze niet tegen de behuizing of de afdekkap omhoog komen te staan. Toepasbare draadmaat voedingsdraad: AWG20 tot AWG18 (0,5 tot 0,75 mm²). Gebruik draden met de juiste lengten, zoals hieronder is aangegeven. Bij te lange draden kan de kap omhoog komen en niet meer goed passen.

Model met 1 kabel aansluiting (3-aderig)



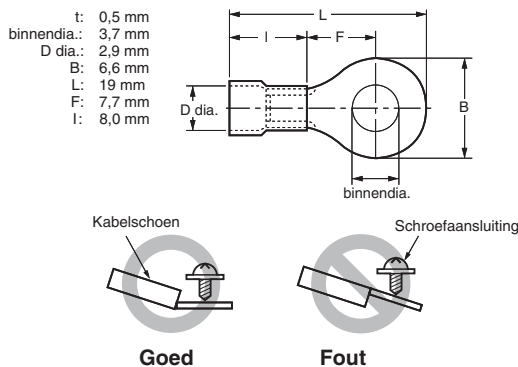
Model met 2 kabel aansluitingen (3-aderig)



- Druk geen kabelschoenen in gaten in de behuizing. Dit kan leiden tot schade of vervorming van de behuizing.
- Gebruik kabelschoenen die niet dikker zijn dan 0,5 mm. Anders zullen deze in de weg komen van andere onderdelen in de behuizing. De onderstaande kabelschoenen zijn maximaal 0,5 mm dik.

Fabriekaat	Type	Draaddiameter
J.S.T.	FV0,5-3,7 (type F) V0,5-3,7 (recht type)	AWG20 (0,5 mm ²)

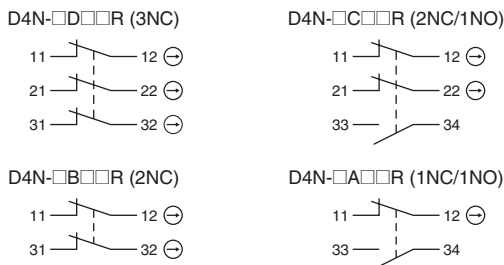
J.S.T. is een Japanse fabrikant.



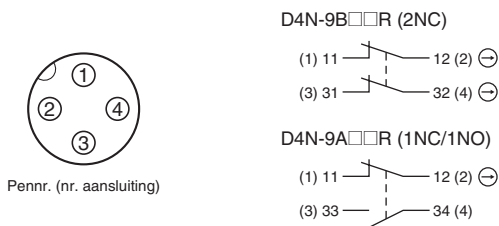
Contactconfiguratie

- De volgende afbeeldingen tonen de contactconfiguraties die worden gebruikt bij typen met schroefaansluitingen en typen met connectoren.

Type met schroefaansluitingen



Type met connectoren



- Toepasselijke bus: XS2F (OMRON).
- Zie de *connectorcatalogus* G010 voor meer informatie over pennummers van de bussen en de kleuren van de draden.

Vastzetten van de bus (type met connectoren)

- Draai de schroeven van de busconnector met de hand aan tot er geen ruimte meer tussen de bus en plug aanwezig is.
- Let erop dat de busconnector stevig wordt aangedraaid. Dit om te verzekeren dat de beschermingsgraad (IP67) behouden blijft en dat de busconnector niet door trillingen los kan raken.

Kabelaansluitopening

- Sluit een aanbevolen connector aan op de opening van de kabelaansluiting en draai de connector volgens het opgegeven aanhaalmoment vast. Bij een hoger aanhaalmoment kan de behuizing beschadigd raken.
- Als u 1/2-14NPT gebruikt, moet u afdichttape om de verbinding tussen de connector en de kabelaansluitopening wikkelen om de beschermingsgraad IP67 te garanderen.
- Gebruik voor de connector een kabel met een geschikte draadmaat.

- Bevestig een kabelaansluitkap en draai deze vast bij de bekabeling op de ongebruikte kabelaansluitopening. Draai de kabelaansluiting aan volgens het opgegeven aanhaalmoment. De kabelaansluitkap wordt geleverd bij de schakelaar (type met 2 kabelaansluitingen).

Aanbevolen connectoren

Gebruik schroeven van maximaal 9 mm op de connectoren, anders zullen de schroeven in de behuizing uitsteken en met andere onderdelen in de behuizing in contact komen. De connectoren in de onderstaande tabel hebben connectoren met een schroefsectie die niet langer is dan 9 mm. Gebruik de aanbevolen connectoren om te voldoen aan IP67.

Grootte	Fabrikant	Model	Toepasbare kabeldiameter
G1/2	LAPP	ST-PF1/2 5380-1002	6,0 tot 12,0 mm
	Ohm Denki	OA-W1609	7,0 tot 9,0 mm
		OA-W1611	9,0 tot 11,0 mm
Pg13,5	LAPP	S-13,5 5301-5030	6,0 tot 12,0 mm
M20	LAPP	ST-M20 × 1,5 5311-1020	7,0 tot 13,0 mm
1/2-14NPT	LAPP	ST-NPT1/2 5301-6030	6,0 tot 12,0 mm
M12	LAPP	ST-M12 × 1,5 5301-1000	3,5 tot 7,0 mm

Gebruik LAPP-connectoren samen met afdichtpakking (JPK-16, GP-13,5 GPM20 of GMP12) en draai deze met het voorgeschreven aanhaalmoment vast. De afdichtpakking is separaat verkrijgbaar.

LAPP is een Duitse fabrikant. Ohm Denki is een Japanse fabrikant.

Voordat u een M12-type gebruikt, bevestigt u de meegeleverde wisseladapter op de schakelaar en sluit u de aanbevolen connector aan.

Voordat u een model met 2 kabelaansluitingen van het type 1/2-14NPT gebruikt, bevestigt u de meegeleverde wisseladapter op de schakelaar en sluit u de aanbevolen connector aan.

Opslag

Bewaar de schakelaar niet op locaties waar schadelijke gassen (zoals H₂S, SO₂, NH₃, HNO₃, of Cl₂) of stof aanwezig is, of op locaties met een hoge temperatuur of vochtigheidsgraad.

Overige

- Laat de belastingstroom niet boven de opgegeven waarde komen.
- Controleer voor gebruik of het afdichtrubber geen defecten vertoont. Als het afdichtrubber is verschoven, omhoog is gekomen of vreemde deeltjes vertoont, zal het afdichtende vermogen van het afdichtrubber verslechteren.
- Monteer de kap uitsluitend met de correcte montageschroeven, aangezien anders het afdichtende vermogen van het afdichtrubber zal verslechteren.
- Inspecteer de schakelaar regelmatig.
- Bij modellen met hefboom met rubberen rol kan de rol op den duur een witte kleur krijgen, maar dit heeft geen nadelige invloed op de kwaliteit van de werking.
- U voorkomt ongewenst schakelen bij het gebruik van instelbare of lange hendels door de volgende voorzorgsmaatregelen te nemen.
 1. Maak de achterrand van de aanslag over een hoek van 15° tot 30° glad of geef deze de vorm van een kwadratische kromme.
 2. Ontwerp het circuit zodanig, dat er geen stoorsignaal wordt opgewekt.
 3. Gebruik of stel een schakelaar in die alleen in één richting kan werken.

Productiebeëindiging

Na de vrijgave van de D4N-R is de productie van de D4D-R beëindigd.

Datum van productiebeëindiging

De productie van de D4D-R-serie wordt in maart 2006 beëindigd.

Productvervanging

1. Afmetingen

De D4D-R en D4N-R maken gebruik van dezelfde montage-methode en montagegaten. De structuur met meervoudige contacten en de 4 mm extra lengte zijn echter een verschil.

2. Nummers aansluitklemmen

Voor het model met 2 contacten komen de aansluitingen 21, 22, 23 en 24 van de D4D-R overeen met de aansluitingen 31, 32, 33 en 34 van de D4N-R.

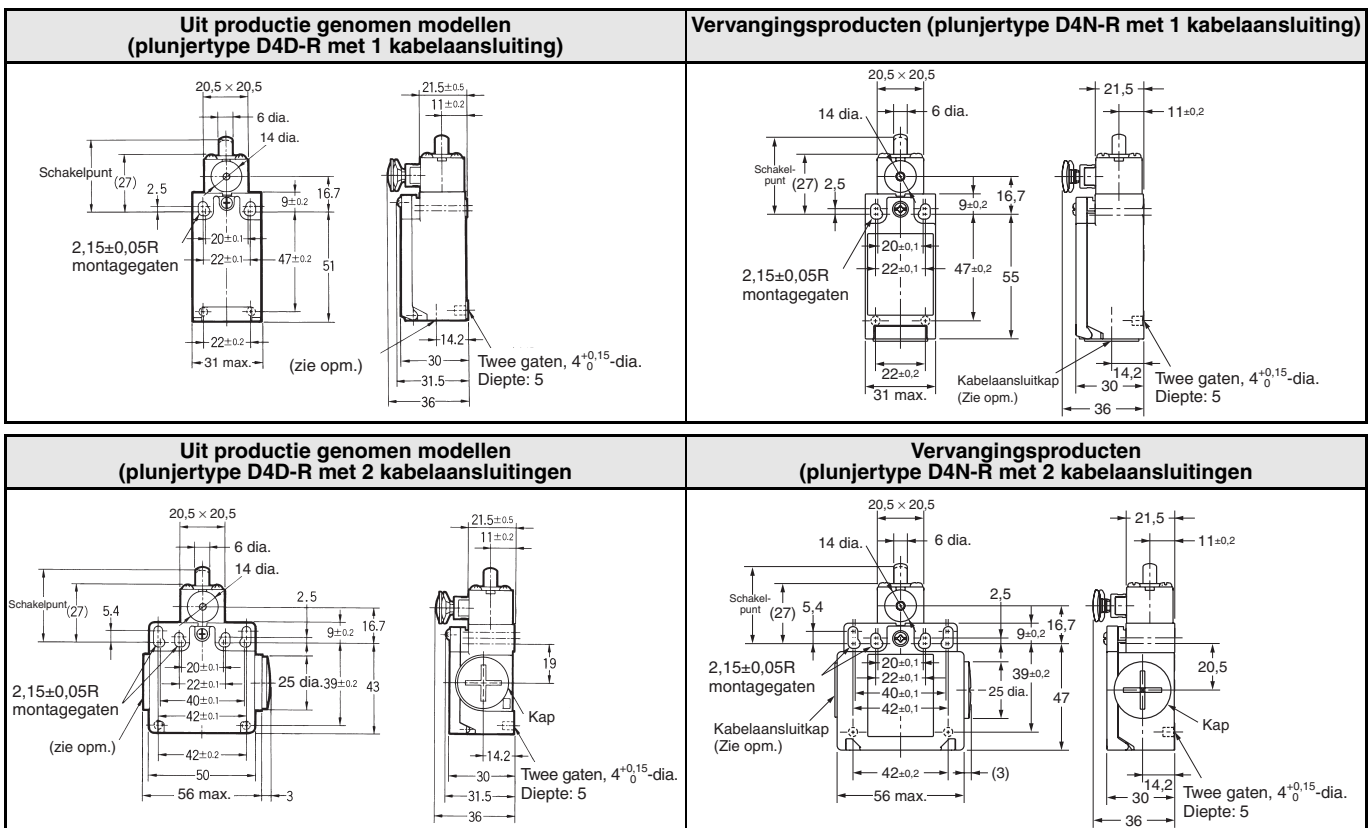
3. Aanbevolen aansluitklemmen

Indien de aanbevolen aansluitklemmen niet worden gebruikt, is de schakelaar mogelijk niet compatibel. Zorg ervoor dat de schakelaar compatibel is met de aansluitklemmen.

Vergelijking van de D4D-R en vervangingsproducten

Model	D4N-R
Kleur schakelaar	Zeer vergelijkbaar
Afmetingen	Zeer vergelijkbaar
Bekabeling/aansluiting	Aanzienlijk anders
Montage	Volledig compatibel
Specificaties/prestaties	Zeer vergelijkbaar
Werkingsgegevens	Zeer vergelijkbaar
Bedrijfsmethode	Volledig compatibel

Afmetingen (eenheid: mm)



Lijst van aanbevolen vervangingsproducten

■ : De bedieningsarm van de D4D-R is niet geschikt voor veiligheidstoepassingen. Voor veiligheidstoepassingen wordt een D4N-R (met vormvergrendeling) aanbevolen. Let erop dat u deze correct monteert. Om aan de Europese normen te voldoen, wordt aanbevolen om M-schroeven te gebruiken. Om die reden wordt voor nieuwe ontwerpen het model met M20-kabelaansluiting aanbevolen.

Veiligheidseindschakelaar

Uit productie genomen D4D-N-product	Aanbevolen vervangingsproduct
D4D-1520R	D4N-1A20R
D4D-2520R	D4N-2A20R
D4D-3520R	D4N-3A20R
D4D-5520R	D4N-5A20R
D4D-6520R	D4N-6A20R
D4D-1531R	D4N-1A31R
D4D-2531R	D4N-2A31R
D4D-3531R	D4N-3A31R
D4D-5531R	D4N-5A31R
D4D-6531R	D4N-6A31R
D4D-1532R	D4N-1A32R
D4D-2532R	D4N-2A32R
D4D-3532R	D4N-3A32R
D4D-5532R	D4N-5A32R
D4D-6532R	D4N-6A32R
D4D-1562R	D4N-1A62R
D4D-2562R	D4N-2A62R
D4D-3562R	D4N-3A62R
D4D-5562R	D4N-5A62R
D4D-6562R	D4N-6A62R
D4D-1572R	D4N-1A72R
D4D-2572R	D4N-2A72R
D4D-3572R	D4N-3A72R
D4D-5572R	D4N-5A72R
D4D-6572R	D4N-6A72R
D4D-152HR	D4N-1A2HR
D4D-252HR	D4N-2A2HR
D4D-352HR	D4N-3A2HR
D4D-1521R	D4N-1A2GR
D4D-2521R	D4N-2A2GR
D4D-3521R	D4N-3A2GR
D4D-5521R	D4N-5A2GR
D4D-6521R	D4N-6A2GR
D4D-1527R	D4N-1A2HR
D4D-2527R	D4N-2A2HR
D4D-3527R	D4N-3A2HR
D4D-5527R	D4N-5A2HR
D4D-6527R	D4N-6A2HR

Uit productie genomen D4D-N-product	Aanbevolen vervangingsproduct
D4D-1A20R	D4N-1B20R
D4D-2A20R	D4N-2B20R
D4D-3A20R	D4N-3B20R
D4D-5A20R	D4N-5B20R
D4D-6A20R	D4N-6B20R
D4D-1A31R	D4N-1B31R
D4D-2A31R	D4N-2B31R
D4D-3A31R	D4N-3B31R
D4D-5A31R	D4N-5B31R
D4D-6A31R	D4N-6B31R
D4D-1A32R	D4N-1B32R
D4D-2A32R	D4N-2B32R
D4D-3A32R	D4N-3B32R
D4D-5A32R	D4N-5B32R
D4D-6A32R	D4N-6B32R
D4D-1A62R	D4N-1B62R
D4D-2A62R	D4N-2B62R
D4D-3A62R	D4N-3B62R
D4D-5A62R	D4N-5B62R
D4D-6A62R	D4N-6B62R
D4D-1A72R	D4N-1B72R
D4D-2A72R	D4N-2B72R
D4D-3A72R	D4N-3B72R
D4D-5A72R	D4N-5B72R
D4D-6A72R	D4N-6B72R
D4D-1A2HR	D4N-1B2HR
D4D-2A2HR	D4N-2B2HR
D4D-3A2HR	D4N-3B2HR
D4D-1A21R	D4N-1B2GR
D4D-2A21R	D4N-2B2GR
D4D-3A21R	D4N-3B2GR
D4D-5A21R	D4N-5B2GR
D4D-6A21R	D4N-6B2GR
D4D-1A27R	D4N-1B2HR
D4D-2A27R	D4N-2B2HR
D4D-3A27R	D4N-3B2HR
D4D-5A27R	D4N-5B2HR
D4D-6A27R	D4N-6B2HR

Overwegingen betreffende garantie en toepassing

Lees deze catalogus zorgvuldig

Lees deze catalogus zorgvuldig en zorg dat u deze begrijpt voordat u de producten aanschaft. Neem bij vragen of opmerkingen contact op met uw OMRON-contactpersoon.

Garantie en aansprakelijkheidsbeperking**GARANTIE**

De exclusieve garantie van OMRON houdt in dat de producten gedurende één jaar (dan wel gedurende een andere aangegeven periode) vanaf de verkoopdatum van OMRON vrij van defecten in materiaal en vakmanschap zijn.

OMRON VERSTREKT GEEN ENKELE GARANTIE OF WAARBORG, NOCH EXPLICIET NOCH IMPLICIET, MET BETREKKING TOT DE NALEVING VAN TOEPASSELIJKE REGELS EN VOORSCHRIFTEN, DE VERKOOPBAARHEID DAN WEL DE GESCHIKTHEID VOOR EEN BEPAALD DOEL VAN DE PRODUCTEN. KOPER OF GEBRUIKER ERKENT DAT DE KOPER OF GEBRUIKER ALLEEN HEEFT BEPAALD DAT DE PRODUCTEN OP GESCHIKTE WIJZE AAN DE VEREISTEN VAN DE GEPLANDE TOEPASSING ZULLEN VOLDOEN. ALLE ANDERE GARANTIES, HETZIJ EXPLICIET HETZIJ IMPLICIET, WORDEN DOOR OMRON AFGeweZEN.

AANSPRAKELIJKHEIDSBEPERKINGEN

OMRON ACCEPTEERT GEEN ENKELE AANSPRAKELIJKHEID VOOR SPECIALE SCHADE, INDIRECTE SCHADE DAN WEL GEVOLGSCHADE, GEDERFDE WINSTEN OF VERLIEZEN DIE OP WELKE WIJZE DAN OOK MET DE PRODUCTEN IN VERBAND STAAN, ONGEACHT OF DEZE AANSPRAKELIJKHEID GEBASEERD IS OP EEN CONTRACT, GARANTIE, NALATIGHEID OF RISICOAANSPRAKELIJKHEID.

In geen geval zal de aansprakelijkheid van OMRON uitstijgen boven de prijs van het product waarop de garantieclaim is gebaseerd.

IN GEEN ENKEL GEVAL ZAL OMRON AANSPRAKELIJK KUNNEN WORDEN GESTELD VOOR GARANTIECLAIMS, REPARATIECLAIMS OF ANDERE CLAIMS MET BETREKKING TOT DE PRODUCTEN, TENZIJ DE ANALYSE VAN OMRON BEVESTIGT DAT DE PRODUCTEN OP CORRECTE WIJZE WERDEN BEHANDELD, OPGESLAGEN, GEÏNSTALLEERD EN ONDERHOUDEN, ALSMEDE NIET ZIJN ONDERWORPEN AAN VERONTREINIGINGEN, ONOORDEELKUNDIG GEBRUIK OF ONDESKUNDIGE WIJZIGINGEN OF REPARATIES.

Toepassingsoverwegingen**GESCHIKTHEID VOOR GEBRUIK**

OMRON is niet verantwoordelijk voor de naleving van standaarden, codes of voorschriften die van toepassing zijn op de combinatie van de producten binnen de toepassing van de klant of het gebruik van de producten.

Neem alle vereiste stappen om te bepalen of het product geschikt is voor de systemen, machines en uitrusting waarvoor u het wilt gebruiken.

Stel u op de hoogte van alle verbodsbepalingen die op dit product van toepassing zijn en houd u aan deze bepalingen.

GEBRUIK DE PRODUCTEN NOOIT VOOR EEN TOEPASSING WAARBIJ ERNSTIG GEVAAR VOOR PERSOONLIJKE OF MATERIËLE SCHADE BESTAAT ZONDER U ERVAN TE OVERTUIGEN DAT HET SYSTEEM ALS GEHEEL IS ONTWERPEN OM AAN DERGELIJKE GEVAREN HET HOOFD TE KUNNEN BIJEN EN DAT DE PRODUCTEN VAN OMRON DE JUISTE SPECIFICATIES HEBBEN, ALSMEDE VOOR HET TOEPASSELIJKE GEBRUIKSDOEL BINNEN DE ALGEHELE APPARATUUR OF HET SYSTEEM ZIJN GEÏNSTALLEERD.

Kennisgevingen**PRESTATIEGEGEVENS**

Prestatiegegevens die in deze catalogus worden gegeven, dienen slechts als leidraad voor de gebruiker bij het bepalen van de geschiktheid en vormen geen garantie. Deze gegevens kunnen het resultaat zijn van de testvoorwaarden van OMRON en zullen door de gebruikers aan de feitelijke vereisten van de toepassing moeten worden getoetst. De feitelijke prestaties vallen onder de *Garantie en aansprakelijkheidsbeperking* van OMRON.

WIJZIGING VAN TECHNISCHE GEGEVENS

Technische gegevens en accessoires van producten kunnen op elk moment worden gewijzigd wegens verbeteringen of andere redenen. U kunt op elk gewenst moment contact opnemen met uw OMRON-contactpersoon voor de actuele technische gegevens van het product dat u hebt aangeschaft.

AFMETINGEN EN GEWICHTEN

De afmetingen en gewichten zijn nominale waarden en mogen niet worden gebruikt voor fabricagedoeleinden, zelfs niet wanneer hierbij toleranties worden vermeld.

Cat. No. C132-NL2-01-X

In verband met verbeteringen van het product kunnen technische gegevens zonder voorafgaande kennisgeving worden gewijzigd.

NEDERLAND
Omron Electronics B.V.
Wegalaan 61, 2132 JD Hoofddorp
Tel: +31 (0) 23 568 11 00
Fax: +31 (0) 23 568 11 88
www.omron.nl

BELGIË
Omron Electronics N.V./S.A.
Stationsstraat 24, B-1702 Groot-Bijgaarden
Tel: +32 (0) 2 466 24 80
Fax: +32 (0) 2 466 06 87
www.omron.be