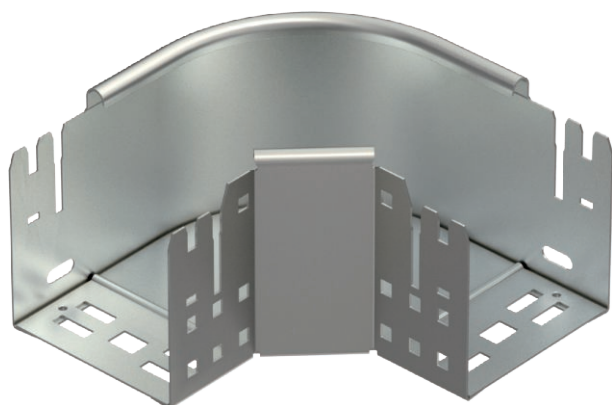


Tehnisko datu lapa

90° līkums Magic 110

Art.-Nr. 6041880

OBO
BETTERMANN



90° līkums ar ātro savienojumu sistēmu. Visiem kabeļu reņņu tiem ar malas augstumu 110 mm.

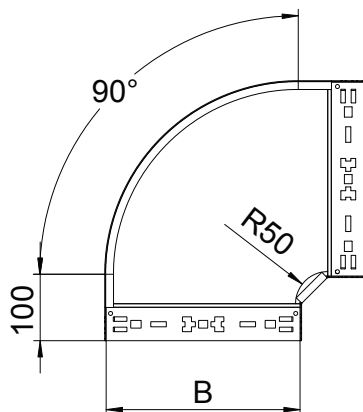


A2 Nerūsējošais tērauds 1.4301
2B neizolēts, apstrādāts

Pamatdati

| | |
|------------------------|--|
| Art.-Nr. | 6041880 |
| Tips | RBM 90 110 A2 |
| Dimensija | 110x100 |
| Materiāls | Nerūsējošais tērauds, materiāls 1.4301 |
| Materiāla saīsinājums | A2 |
| Virsmas saīsinājums | neizolēts, apstrādāts |
| Virsmas saīsinājums | 2B |
| Mazākā VK vienība (VG) | 1,00 gab. |
| Svars | 90,90 kg/100 gab. |

Tehniskie dati



| | |
|---|--------------------------|
| Platums | 100,00 mm |
| Malas augstums | 110,00 mm |
| Izmērs B | 100,00 mm |
| Līkums (leņķis) | 90° |
| Savienotāja izpildījums | iebūvēts savienotājs |
| Loksnes biezums | 1,25 mm |
| Izmēri | 110x100 mm |
| Piemērots funkciju nodrošināšanai | <input type="checkbox"/> |
| Grīdā izveidoti caurumi montāžas vajadzībām | <input type="checkbox"/> |
| NATO perforācijas šablons | <input type="checkbox"/> |
| Virziena maiņa | horizontāls |
| Nerūsējošs tērauds, kodināts | <input type="checkbox"/> |
| Sānu caurumi | <input type="checkbox"/> |
| Gara laiduma izpildījums | <input type="checkbox"/> |