

Transponderlezer-module voor modulaire buitenpost

10-364

4 jaar
garantie

De transponderlezer-module wordt gebruikt als deuropenerfunctie. Tot 250 transpondersleutels kunnen worden geprogrammeerd. Bij het lezen van de sleutel krijgt men visuele en akoestische feedback. De programmatie van het systeem is beveiligd met een paswoord. De module is vervaardigd uit zwart kunststof.

De transponderlezer-module wordt geleverd met een IR-afstandsbediening.

Technische gegevens

Transponderlezer-module voor modulaire buitenpost

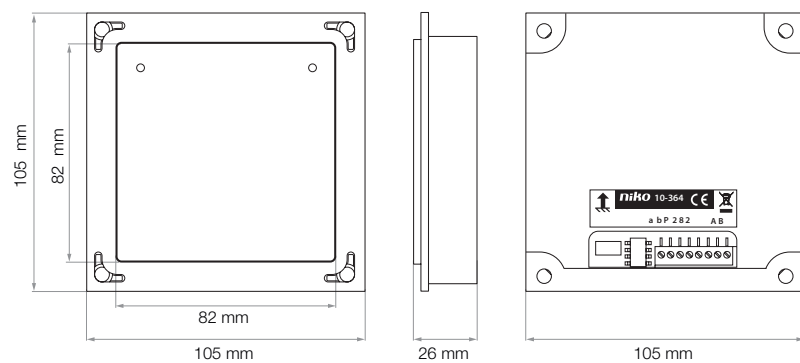
- afmetingen: 105 x 105 x 26 mm (HxBxD)
- afwerkingskleur: zwart kunststof
- omgevingstemperatuur: -10 tot +50 °C
- beschermingsgraad: IP44
- vandaalbestendig: ja
- ingangsstroom (rust): $I(a) = 0,1 \text{ mA}$, $I(P) = 11 \text{ mA}$
- max. ingangsstroom: $I(P_{\text{max}}) = 25 \text{ mA}$
- voedingsspanning: $+24 \text{ V} \pm 8 \%$ (18-28 V in standalone)
- draadtechniek: 2- of 3-draads
- markering: CE
- max. 250 transpondersleutels te programmeren
- MIFARE Classic® 1K / 4K technologie
- deuropenerfunctie met potentiaalvrij relaiscontact
- visuele en akoestische feedback bij ingevoerde code
- leds voor statusweergave
- beveiliging met paswoord tegen niet-geautoriseerde configuratie
- configureerbaar met de Niko configuratiesoftware voor toegangscontrole
- Markering: CE



CE

niko

Afmetingen



Aansluitschema

