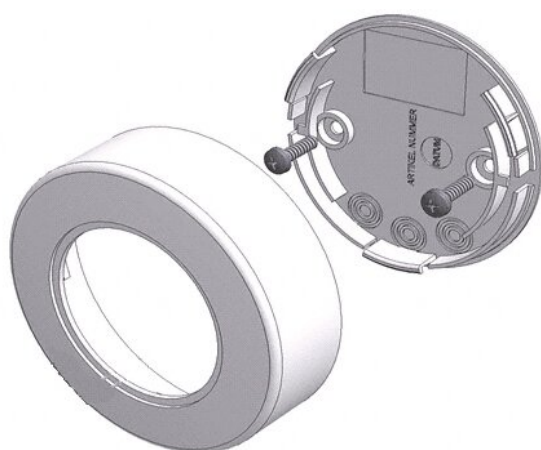


PRODUCTINFORMATIEBLAD SENSOR KIT

SENSOR KIT | Montage adapter voor opbouw van LMS sensoren



Toepassingsgebieden

- Adapter for surface mounted sensor elements with 50 mm diameter

Productkenmerken

- Material: plastic

TECHNISCHE GEGEVENS

AFMETINGEN & GEWICHT

Hoogte	25,0 mm
Hoogte (incl. cylin. armaturen)	25.0 mm
Diameter	80,0 mm
Product gewicht	26,00 g

KLEUREN & MATERIALEN

Kleur van het product	Wit
-----------------------	-----


MOGELIJKHEDEN

Type montage	Montage/plafond
--------------	-----------------

CERTIFICATEN & NORMEN

Keurmerken	CE
------------	----

DOWNLOADS

Documenten en certificaten	
	Declarations Of Conformity CE

LOGISTIEKE GEGEVENS

Productcode	Verpakkingseenheid (stuks per verpakking)	Afmetingen (lengte x breedte x hoogte)	Brutogewicht	Volume
4008321916662	Vouwdoos 1	170 mm x 30 mm x 91 mm	42.00 g	0.46 dm ³
4008321916679	Verzenddoos 10	190 mm x 184 mm x 164 mm	522.00 g	5.73 dm ³

De genoemde productcodes beschrijven de kleinste hoeveelheid die besteld kan worden. Eén verzendeenheid kan bestaan uit één of meer afzonderlijke producten. Bij het plaatsen van een order enkele of veelvouden van de verpakkingseenheid invoeren.

DISCLAIMER

Onder voorbehoud van verandering zonder kennisgeving. Fouten en drukfouten voorbehouden. Zorg ervoor dat u de meest recente versie gebruikt.