

PRODUKTDATENBLATT

Vintage 1906 Bubble Table Glass Green

Vintage 1906® Bubble | Innenraumleuchten mit Glasapplikationen, Retro-Stil, E27-Sockel, runder Leuchtschirm



Anwendungsgebiete

- Wohnbereiche (Wohnzimmer, Esszimmer, Schlafzimmer usw.)
- Bars, Restaurants

Produktvorteile

- Anpassbare Erscheinung durch Einsatz separat erhältlicher E27-Lampenformen
- Einfache und schnelle Installation

Produkteigenschaften

- Glasleuchten mit einem runden Leuchtschirm
- Besondere Vintage-Wirkung bei Verwendung mit 1906-LED- oder Halogen-Lampen
- Leuchtenfamilie für verschiedene Anwendungsgebiete
- Erhältlich in verschiedenen Farben



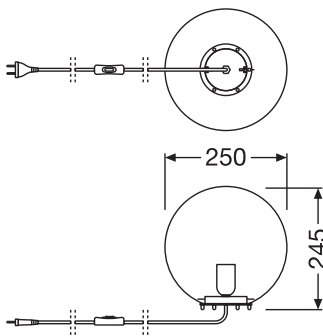
TECHNISCHE DATEN

Elektrische Daten

Nennspannung	220...240 V
Netzfrequenz	50...60 Hz
Schutzklasse	II
Betriebsart	Netzspannung

Maße & Gewicht

Durchmesser	250,00 mm
Höhe	245,00 mm
Produktgewicht	800,00 g
Kabellänge	1550 mm



Materialien & Farben

Produktfarbe	Grün
Gehäusefarbe	Grün
Gehäusematerial	Glas
Material Abdeckung	Glas
Quecksilbergehalt der Lampe	0.0 mg

Anwendung & Installation

Umgebungstemperaturbereich	-20...+40 °C
Lagertemperaturbereich	-25...+70 °C
Anschlussart	Stecker Typ C (EU)
Schutzart	IP20

Dimmbar	Nein
Montageart	Stehend
Montageort	Tisch
Anwendungsumgebung	Innenanwendungen
Mit Leuchtmittel	Nein
Fassungsbezeichnung	E27


Zertifikate & Standards

Normen	CE / EAC / REACH
--------	------------------

TECHNISCHE AUSSTATTUNG

- Keine Leuchtmittel enthalten
- Vollständiges Montage- und Anschlusszubehör enthalten

DOWNLOADS

DOWNLOADS	
	User instruction

VERPACKUNGSMITTEL

EAN	Verpackungseinheit (Stück pro Einheit)	Abmessungen (Länge x Breite x Höhe)	Bruttogewicht	Volumen
4058075217508	Faltschachtel 1	287 mm x 287 mm x 307 mm	1109.00 g	25.29 dm ³
4058075217515	Versandschachtel 4	590 mm x 590 mm x 320 mm	6080.00 g	111.39 dm ³

Die genannten Produktnummern beschreiben die kleinste bestellbare Mengeneinheit. Eine Versandeinheit kann mehrere Einzelprodukte beinhalten. Als Bestellmenge verwenden Sie bitte das Ein- oder Mehrfache einer Versandeinheit.

Haftungsausschluss

Änderungen und Irrtümer vorbehalten. Vergewissern Sie sich, dass Sie immer den neuesten Stand verwenden.