

# Tehnisko datu lapa

Augšējā daļa NPE – C50

Art.-Nr. 5095609

**OBO**  
BETTERMANN



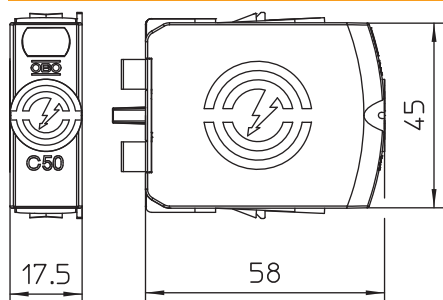
Augšējās daļas NPE, zibensstrāvas kombinētais novadītājs, tips 1+2

- Zibensaizsardzības potenciālu izlīdzinājumam atb. VDE 0185-305 (IEC 62305)
- Zibensizlādes strāvas caurlaides spēja līdz 50 kA (10/350) kopā
- Modulārs, iespraužams novadītājs ar dinamisku atdalošo iekārtu un optisko statusa indikatoru
- Aiztures funkcija ar aizsardzību pret vibrācijām un sprieguma kodēšanu
- Plastmasa atb. UL 94 V-0



Produkta papildu apraksts 1 \* Pilns komplekts = augšējā un apakšējā daļa

## Izmēri



## Pamatdati

Art.-Nr.	5095609
Tips	C50-0-255
Dimensija	255V
Mazākā VK vienība (VG)	1,00 gab.
Svars	7,22 kg/100 gab.

### Tehniskie dati



SPD atb. EN 61643-11	Tips 1+2
SPD atb. IEC 61643-11	I+II klase
SPD saskaņā ar UL 1449	4. tips
Augstākais ilgtermiņa spriegums AC	255,00 V
Nominālā frekvence	50,00 Hz
Nominālā noplūdes strāva (8/20 μs)	30,00 kA
Nominālā noplūdes strāva (8/20 μs) [L-N]	30,00 kA
Maksimālā impulsu strāva novadītājā (8/20 μs)	50,00 kA
Maksimālā impulsu strāva novadītājā (8/20 μs) [L-N]	50,00 kA
Zibens impulsa strāva (10/350 μs)	50,00 kA
Zibens impulsa strāva (10/350 μs) [N-PE]	50,00 kA
Drošības līmenis	1,50 kV
Aizsardzības līmenis [N-PE]	1,50 kV
Sekundārās strāvas dzēšanas spēja (ef) [N-PE]	0,10 kA
Atbildes laiks	25 ns
Atbildes laiks [N-PE]	100 ns
Īssavienojuma izturība pie maksimumstrāvas aizsardzības tīkla pusē	25 kA
TOV spriegums [N-PE] – withstand mode – 200 ms	1.200,00 V
Ekspluatācijas temperatūras diapazons	-40+80 °C
Gaisa mitrums	5,00 - 95,00 %
Funkcijas/bojājuma indikatora Porti	optisks One-Port-SPD
Polu izpildījums	N/PE
Polu skaits	1,00
Pieslēguma diametrs (min.)	1,50 mm <sup>2</sup>
Pieslēguma diametrs (maks.)	35,00 mm <sup>2</sup>
Pieslēguma diametrs (min.)	16,00 AWG
Pieslēguma diametrs (maks.)	2,00 AWG
Griezes moments	4,00 Nm
Griezes moments	35,00 Lbs
Montāžas veids	Montāžas sliede 35 mm
Korpasa montāžas materiāli	PA UL 94 V-0
Montāžas vieta	Iekšpuse
Aizsardzības klase	IP20
Minimālais attālums	1,50 mm
Atļaujas	UL
Aizsargvada strāva	< 5 μA
Tāds, kas izpūš	<input type="checkbox"/>
Konstruktīvais izmērs	1 TE
Tālvadības signalizācija	<input type="checkbox"/>
Integrēta aizsardzība pie ieejas	<input type="checkbox"/>
Maks. elastīgo vadu šķersgriezums (smalkie vadi)	35,00 mm <sup>2</sup>
Maks. nekustīgais vadu šķersgriezums (viena/vairākas stieples)	35,00 mm <sup>2</sup>
Elastīgo vadu šķersgriezums (smalkās stieples)	1,50 - 35,00 mm <sup>2</sup>

# Tehnisko datu lapa

Augšējā daļa NPE – C50

Art.-Nr. 5095609



## Tehniskie dati

Elastīgo vadu šķērsgriezums (smalkās stieples)	16,00 - 2,00 AWG
Vadu šķērsgriezums nekustīgs (vienu/vairākas stieples)	16,00 - 2,00 AWG
Vadu šķērsgriezums nekustīgs (vienu/vairākas stieples)	1,50 - 35,00 mm <sup>2</sup>
Ierīces signalizācija	optisks