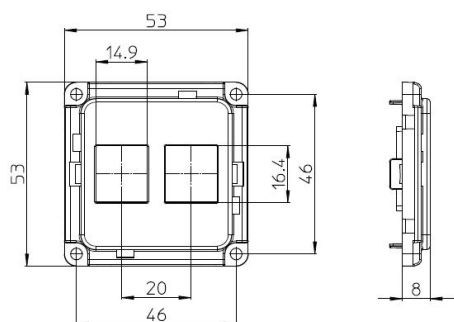


## Montageraam Multimedia techniek voor montage van 2 Keystone-inzetstukken

Product Data Sheet



Montagewijze	Overig
Materiaal	Kunststof
Kwaliteitsklasse	Thermoplast
Uitvoering oppervlakte	Glanzend
Kleur	Wit
Geschikt voor beschermingsgraad (IP)	IP20



**Montageraum Multimedia techniek voor  
montage van 2 Keystone-inzetstukken**

Compacta Montageraum Multimedia techniek voor montage van 2 Keystone-inzetstukken, white

Material No.	Article No.	EAN-code
00603011	D 710/2.02 KEY	4010105603019

---

**PEHA Elektro GmbH & Co. KG**

a Honeywell Company  
Gartenstraße 49  
58511 Lüdenscheid  
Deutschland

Telefon +49 (0)2351 87979 00  
Telefax +49 (0)2351 87979 92  
peha@honeywell.com  
www.peha.de

Änderungen vorbehalten. © Honeywell PEHA