
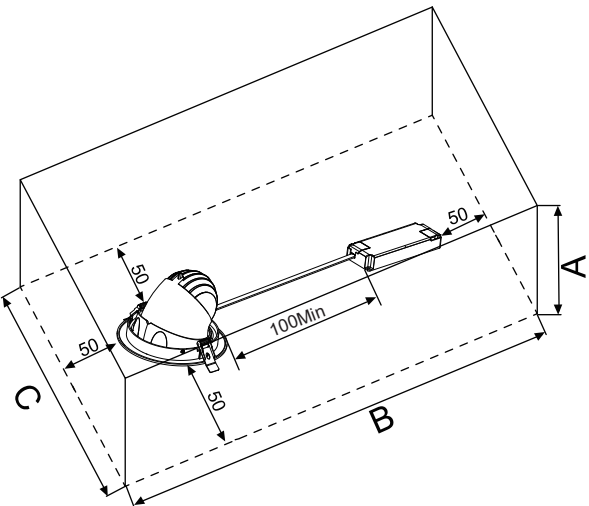
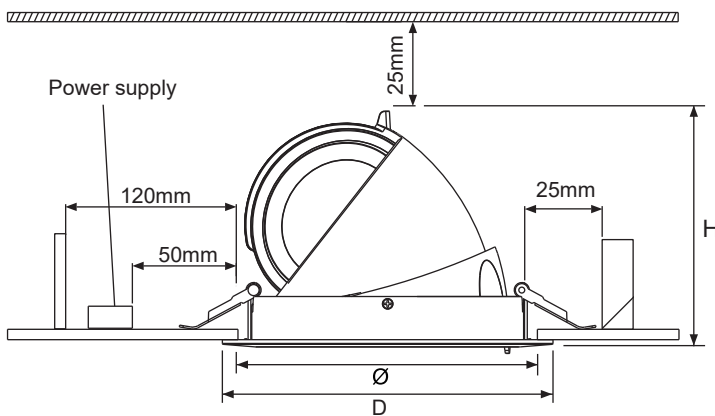
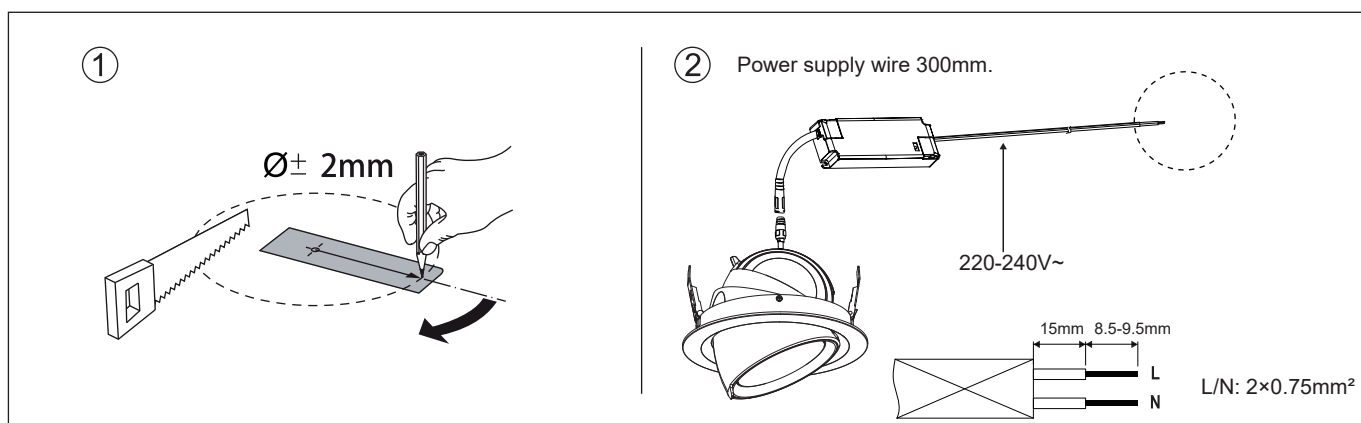
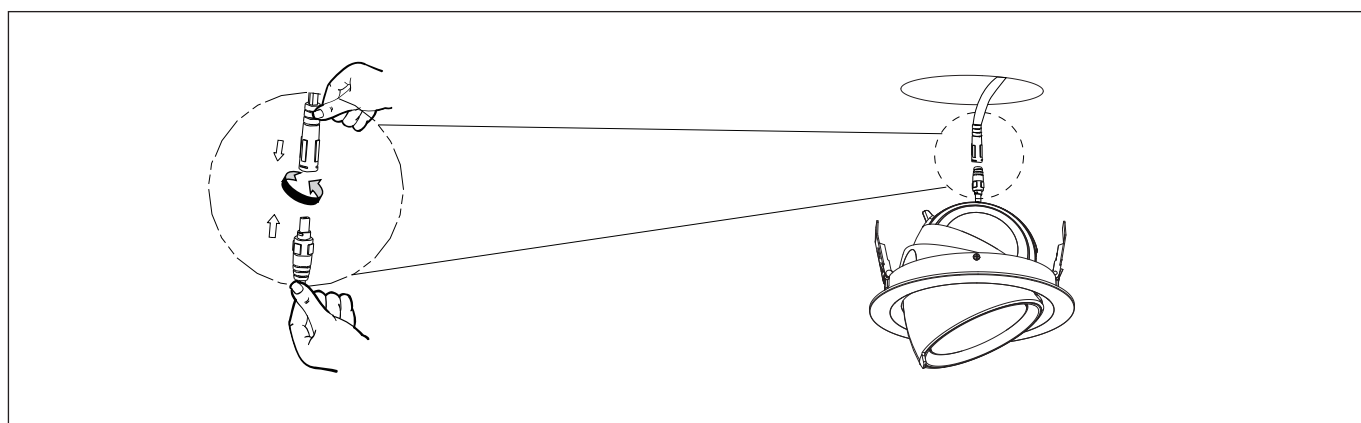


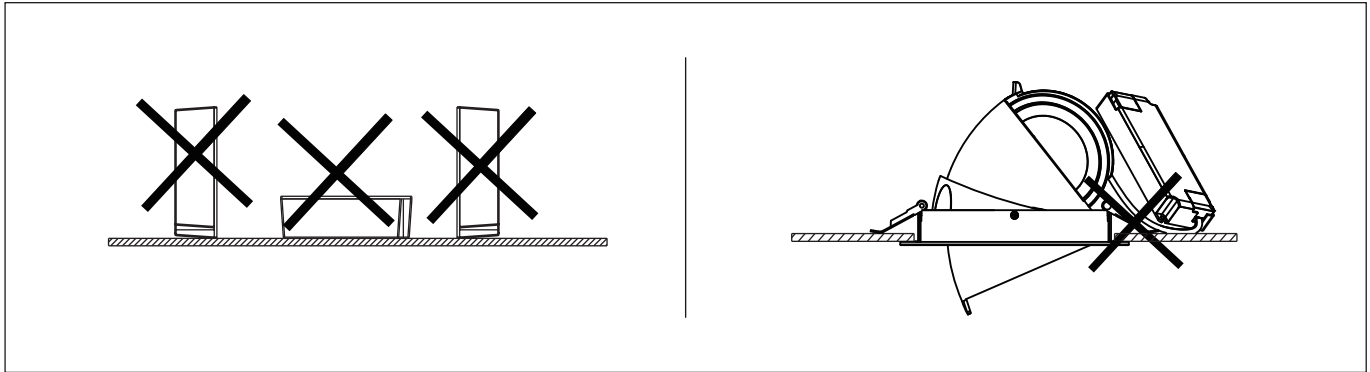
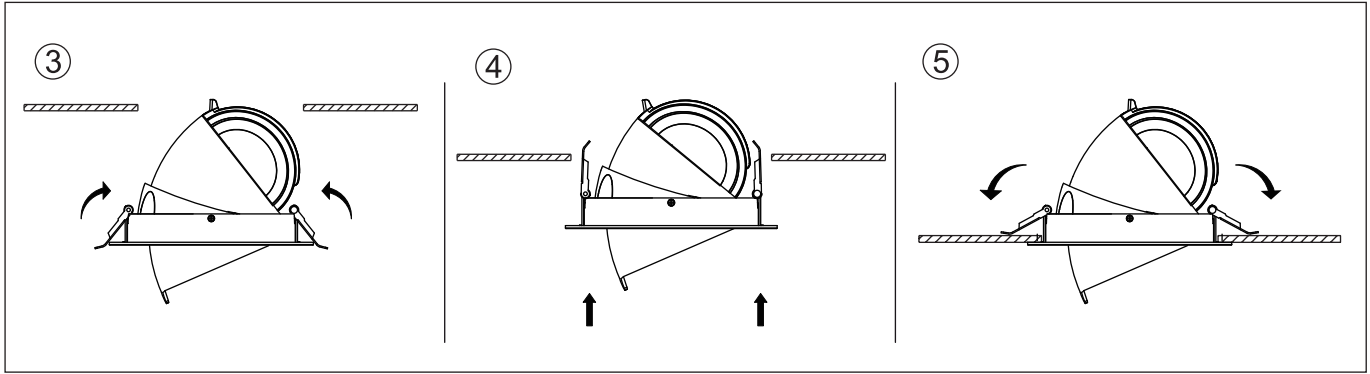
LED Spot Swing BLE2

Item Code	Luminaire Description	
541003557000	LEDSpotRS-P 35W-3000-60D-WH-BLE2	1.15kg
541003557100	LEDSpotRS-P 35W-4000-60D-WH-BLE2	1.15kg

Model Name	A (mm)	B (mm)	C (mm)	D (mm)	H (mm)	Ø (mm)	Rated Voltage(V~)	Frequency (Hz)	Current (A)	Rated Power(W)
LED SP-RS-P 35W BLE	257	745	280	180	128.5	165-170	220-240	50/60	0.2	35





Bluetooth Operating frequency: 2402-2480 MHz

Bluetooth Max Transmission Power: 18dBm



Luminaires not suitable for covering with thermally insulating material.
Leuchten sind nicht mit thermisch isolierenden Materialien abzudecken.

If the external flexible cable or cord of this luminaire is damaged, it shall be exclusively replaced by the manufacturer or his service agent or a similar qualified person in order to avoid a hazard.

Wenn das externe flexible Kabel oder die Leitung dieser Leuchte beschädigt ist, darf es ausschließlich vom Hersteller oder dem Kundendienst oder einer ähnlich qualifizierten Person ersetzt werden, um Gefahren zu vermeiden.



For non-user replaceable light sources:

The light source contained in this luminaire shall only be replaced by the manufacturer or his service agent or a similar qualified person.

Für nicht vom Benutzer austauschbare Lichtquellen:

Die in dieser Leuchte enthaltene Lichtquelle darf nur vom Hersteller oder seinem Servicevertreter oder einer ähnlich qualifizierten Person ausgetauscht werden.



Caution: Any operation on LED module is forbidden while power-on.

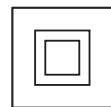
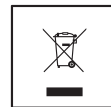
Zur Vermeidung von Risiken müssen defekte Leitungen ausschließlich vom Hersteller, Inverkehrbringer oder Fachmann ausgetauscht werden.

Achtung: In betrieb ist keine Arbeit am LED-Modul erlaubt.

Terminal block not included. Installation may require advice from a qualified person.

Only use suitable connection boxes with internal terminal blocks conform to EN60998-2-1 or EN60998-2-2

Terminal should be capable for at least 450V 16A, 0.75mm² wiring.



Data subject to change
Les données sont sujettes à modifications
Änderungen vorbehalten

Opplé Lighting Electronic (Zhongshan) Co.,Ltd.
Building A, No.275 Dongan Bei Road,
Haizhou District, Guzhen Town, Zhongshan City,
Guangdong Province, P.R.China

Opplé Lighting B.V.
Meerenakkerweg 1-07
5652 AR Eindhoven
The Netherlands
service@opple.com
www.opple.com