

Bildverarbeitungssystem FQ-M-Serie

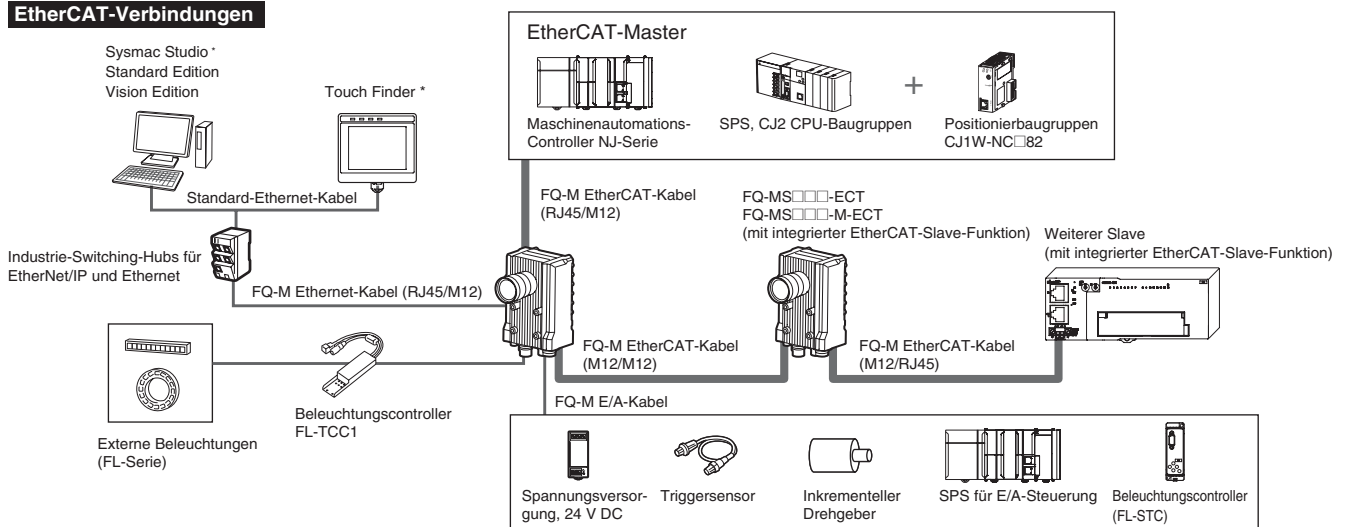
Zur Verfolgung von bewegten Objekten

- Vernetzung über EtherCAT/Ethernet
 - Bis zu 5000 Teile pro Minute bei Verdrehung um 360°
 - Bildverarbeitungssystem mit Drehgebereingang für die Objektverfolgung
 - Kalibrierungsfunktion für das Gesamtsystem
 - Flexible Datenausgabe entsprechend der Ausgabegeräte
- * Die Verarbeitungsgeschwindigkeit ist von den Einstellungen abhängig.



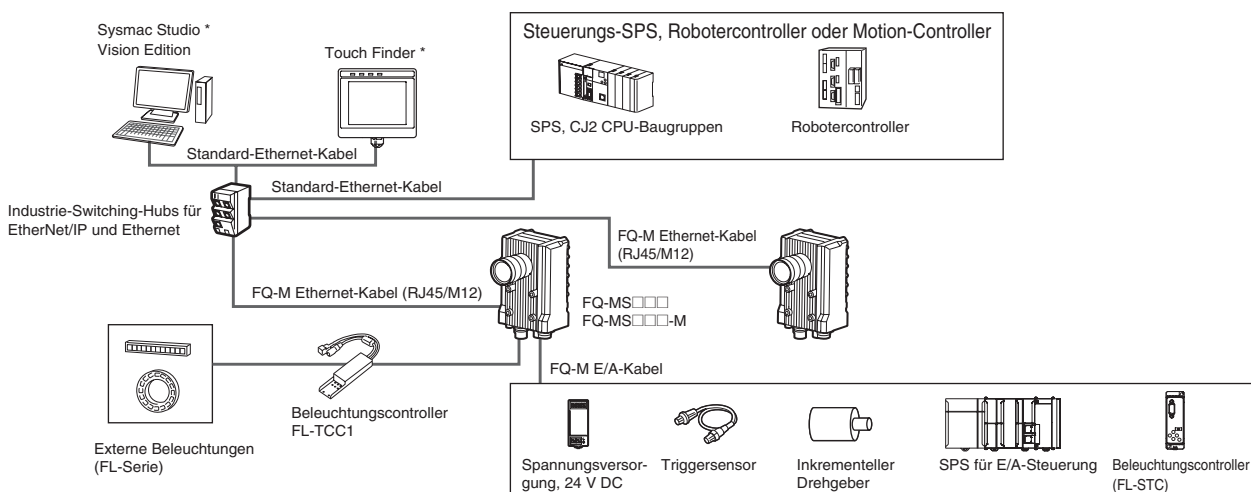
Systemkonfiguration

EtherCAT-Verbindungen



* Sysmac Studio und Touch Finder können nicht gemeinsam verwendet werden. Wenn beide mit dem System verbunden sind, hat Sysmac Studio Vorrang. Wenn Sie die Sysmac Studio Standard Edition verwenden und das FQ-System und den Maschinenautomations-Controller der NJ-Serie nutzen, verbinden Sie diese über ein Ethernet-Universalkabel oder ein USB-Kabel.

Protokollfreie Ethernet- und SPS-Link-Verbindungen



* Sysmac Studio und Touch Finder können nicht gemeinsam verwendet werden. Wenn beide mit dem System verbunden sind, hat Sysmac Studio Vorrang.


- Hinweis:**
1. EtherCAT und Ethernet (SPS-Link) können nicht gleichzeitig verwendet werden.
 2. Der FQ-M kann nicht über einen Controller der NJ-Serie konfiguriert und eingestellt werden, wenn diese über ein EtherCAT-Netzwerk miteinander verbunden sind. Zur Konfiguration und Einstellung des FQ-M müssen Sie den FQ-M und einen Computer oder einen Touch Finder über ein Ethernet-Netzwerk miteinander verbinden.

Sysmac ist eine Marke oder eingetragene Marke der OMRON Corporation in Japan und anderen Ländern für OMRON Fabrikautomationsprodukte. Windows ist eine eingetragene Marke der Microsoft Corporation in den USA und anderen Ländern. EtherCAT® ist eine eingetragene Marke und patentierte Technologie, lizenziert von der Beckhoff Automation GmbH, Deutschland. Andere Namen von Unternehmen oder Produkten in diesem Dokument sind Marken oder eingetragene Marken der jeweiligen Unternehmen.

FQ-M-Serie

Liste der Modelle

Sensoren

Ansicht	Typ		Produktbezeichnung
	Farbe	NPN	FQ-MS120
		PNP	FQ-MS125
	Monochrom	NPN	FQ-MS120-M
		PNP	FQ-MS125-M
	Farbe	NPN	FQ-MS120-ECT
		PNP	FQ-MS125-ECT
	Monochrom	NPN	FQ-MS120-M-ECT
		PNP	FQ-MS125-M-ECT

Automationssoftware Sysmac Studio


Wenn Sie die Software Sysmac Studio erstmalig erwerben, benötigen Sie die DVD und die Anzahl von Lizenzen. DVDs und Lizenzen sind einzeln erhältlich. Die einzelnen Lizenzmodelle beinhalten keine DVD.

Produktbezeichnung	Technische Daten	Anzahl Lizenzen	Medium	Produktbezeichnung	Normen
		---	DVD		
Sysmac Studio Standard Edition Ver. 1.□□*2	Die Software Sysmac Studio bietet eine integrierte Entwicklungsumgebung zur Einrichtung, Programmierung und Wartung von Controllern der NJ-Serie und anderen Maschinenautomations-Controllern sowie EtherCAT-Slaves. Sysmac Studio kann unter den folgenden Betriebssystemen ausgeführt werden. Windows XP (Service Pack 3 oder höher, 32-Bit-Version)/ Vista (32-Bit-Version)/7 (32-/64-Bit-Version) Die DVD mit der Sysmac Studio Standard Edition enthält Support-Software zur Einrichtung von EtherNet/IP-Baugruppen, DeviceNet-Slaves, seriellen Kommunikationsbaugruppen und Support-Software zur Erstellung von Bildschirmen für programmierbare Bedienterminals (CX-Designer). Weitere Einzelheiten finden Sie im Sysmac-Integrationskatalog (P072).	---	DVD	SYSMAC-SE200D	---
		1 Lizenz*1	---	SYSMAC-SE201L	---
Sysmac Studio Vision Edition Ver. 1.□□	Sysmac Studio Vision Edition ist eine begrenzte Lizenz für ausgewählte Funktionen, die zur Einstellung des Bildverarbeitungssystems FQ-M erforderlich sind. Da es sich bei diesem Produkt nur um eine Lizenz handelt, benötigen Sie die DVD mit Sysmac Studio Standard Edition zur Installation der Software.	1 Lizenz	---	SYSMAC-VE001L	---

*1 Für Sysmac Studio sind Lizenzpakete erhältlich (3, 10, 30 oder 50 Lizenzen).





*2 Die Serie FQ-M wird von Sysmac Studio ab Version 1.01 unterstützt.


Touch Finder

Ansicht	Typ	Produktbezeichnung
	DC-Spannungsversorgung	FQ-MD30
	AC/DC/Akku*	FQ-MD31







* Netzteil und Batterie müssen separat bestellt werden.

Biegebeständige Kabel für FQ-M Serie

Ansicht	Typ	Produktbezeichnung	
	EtherCAT- und Ethernet-Kabel M12 abgewinkelt/RJ45 gerade	Kabellänge: 5 m	FQ-MWNL005
		Kabellänge: 10 m	FQ-MWNL010
	EtherCAT- und Ethernet-Kabel Gerade Ausführung (M12/RJ45)	Kabellänge: 5 m	FQ-WN005-E
		Kabellänge: 10 m	FQ-WN010-E
	EtherCAT-Kabel Abgewinkelte Ausführung (M12/M12)	Kabellänge: 5 m	FQ-MWNEL005
		Kabellänge: 10 m	FQ-MWNEL010
	EtherCAT-Kabel Gerade Ausführung (M12/M12)	Kabellänge: 5 m	FQ-MWNE005
		Kabellänge: 10 m	FQ-MWNE010

Ansicht	Typ			Produktbezeichnung
	E/A-Kabel	Abgewinkelte Ausführung	Kabellänge: 5 m	FQ-MWDL005
			Kabellänge: 10 m	FQ-MWDL010
Gerade Ausführung		Kabellänge: 5 m	FQ-MWD005	
		Kabellänge: 10 m	FQ-MWD010	



Zubehör

Ansicht	Typ		Produktbezeichnung
	Für Touch Finder	Adapter für Schalttafelmontage	FQ-XPM
		Netzteil (für Modelle für DC/AC/Akku)	FQ-AC□*
		Akku (für Modelle für DC/AC/Akku)	FQ-BAT1
		Touchpen (im Lieferumfang des Touch Finder enthalten)	FQ-XT
		Schlaufe	FQ-XH
		SD-Speicherkarte (2 GB)	HMC-SD291

* Netzteile für Touch Finder mit DC/AC/Batterie-Spannungsversorgung. Wählen Sie das Modell für das Land aus, in dem der Touch Finder verwendet wird.



Stecker	Spannung	Zertifizierungsnormen	Produktbezeichnung
A	max. 125 V	PSE	FQ-AC1
		UL/CSA	FQ-AC2
	max. 250 V	CCC-Prüfzeichen	FQ-AC3
C	max. 250 V	---	FQ-AC4
BF	max. 250 V	---	FQ-AC5
O	max. 250 V	---	FQ-AC6

Industrie-Switching-Hubs für EtherNet/IP und Ethernet

Ansicht	Anzahl der Schnittstellen	Fehlererkennung	Stromaufnahme	Produktbezeichnung
	3	Keine	0,22 A	W4S1-03B
	5	Keine	0,22 A	W4S1-05B
		Unterstützt		W4S1-05C

Hinweis: Industrie-Switching-Hubs können nicht für EtherCAT verwendet werden.

EtherCAT-Verbindungs-Slaves

Ansicht	Anzahl der Schnittstellen	Versorgungsspannung	Stromaufnahme	Produktbezeichnung
	3	20,4 bis 28,8 V DC (24 V DC -15 % bis +20 %)	0,08 A	GX-JC03
	6		0,17 A	GX-JC06

Hinweis: 1. Verbinden Sie keinen EtherCAT-Verbindungs-Slave mit der OMRON Positionierbaugruppe Modell CJ1W-NC□81/□82.
2. EtherCAT-Verbindungs-Slaves können nicht für EtherNet/IP und Ethernet verwendet werden.

Kameras, Peripheriegeräte

Typ		Produktbezeichnung
Kameras, Peripheriegeräte	CCTV-Objektive	3Z4S-LE-Serie
Externe Beleuchtungen		FL-Serie
Beleuchtungscontroller	Für FL-Serie	FL-TCC1

Sensoren

Eigenschaft		Typ	Ohne EtherCAT-Kommunikationsfunktion		Mit EtherCAT-Kommunikationsfunktion	
			Farbe	Monochrom	Farbe	Monochrom
Produktbezeichnung	NPN		FQ-MS120	FQ-MS120-M	FQ-MS120-ECT	FQ-MS120-M-ECT
	PNP		FQ-MS125	FQ-MS125-M	FQ-MS125-ECT	FQ-MS125-M-ECT
Erfassungsbereich, Einbauabstand		Wählen Sie ein Objektiv gemäß Erfassungsbereich und Einbauabstand aus. Weitere Informationen finden Sie auf der Seite „Objektivauswahl“.				
Hauptfunktionen	Inspektionsarten	Formsuche, Suche, Labeling, Kantenposition				
	Anzahl gleichzeitiger Inspektionen	32				
	Anzahl registrierter Prüfprogramme	32				
Bildeinzug	Bildverarbeitungsmethode		Echtfarben	Monochrom	Echtfarben	Monochrom
	Bilderfassungselemente		1/3-Zoll-Farb-CMOS	1/3-Zoll-Monochrom-CMOS	1/3-Zoll-Farb-CMOS	1/3-Zoll-Monochrom-CMOS
	Bildfilter		Hoher Dynamikbereich (HDR) und Weißabgleich	Hoher Dynamikbereich (HDR)	Hoher Dynamikbereich (HDR) und Weißabgleich	Hoher Dynamikbereich (HDR)
	Shutter (Verschlusszeit)		Elektronischer Verschluss, Belichtungszeiten von 1/10 bis 1/30000 s wählbar			
	Auflösung		752 (H) × 480 (V)			
	Pixelgröße		6,0 (µm) × 6,0 (µm)			
	Bildrate (Bildlesezeit)		60 Bilder/s (16,7 ms)			
Externe Beleuchtungen	Verbindungsart	Verbindung über Stroboskoplicht-Controller				
	Abschließbare Beleuchtungen	FL-Serie				
Datenprotokollierung	Messdaten	Im Sensor: Max. 32000 Einträge*1				
	Bilder	Im Sensor: 20 Bilder*1				
Mess-Triggerung		E/A-Trigger, Drehgebertrigger, Kommunikationstrigger (Ethernet protokollfrei, SPS-Link oder EtherCAT)				
E/A-Spezifikationen	Eingangssignale	9 Signale • Einzelmessungs-Eingang (TRIG) • Fehlerrücksetzeingang (IN0) • Drehgeberzähler-Rücksetzeingang (IN1) • Drehgebereingang (A±, B±, Z±)*3				
	Ausgangssignale	5 Signale*2 • OUT0 Gesamt-Schaltausgänge (OR) • OUT1 Steuerausgang (BUSY) • OUT2 Fehlerausgang (ERROR) • OUT3 Shutter-Ausgang (SHTOUT) • OUT4 Strobe-Triggerausgang (STGOUT)				
	Ethernet-Spezifikationen	100BASE-TX/10BASE-TX				
	EtherCAT-Spezifikationen	---		Spezielles Protokoll für EtherCAT 100BASE-TX		
	Anschlussart	Spezielle Verbindungskabel • Spannungsversorgung und E/A: 1 E/A-Kabel mit speziellen Steckverbindern • Touch Finder, Computer und Ethernet: 1 Ethernet-Kabel • EtherCAT: 2 EtherCAT-Kabel				
LED-Anzeige		• OR: Schaltausgangsanzeige • ERR: Fehleranzeige • BUSY: BUSY-Anzeige • ETN: Ethernet-Kommunikationsanzeige				
	EtherCAT-Anzeige	---		• L/A IN (Verbindung/Aktivität Eingang) × 1 • L/A OUT (Verbindung/Aktivität Ausgang) × 1 • RUN × 1 • ERR × 1		
Nennwerte	Versorgungsspannung	21,6 bis 26,4 V DC (inkl. Restwelligkeit)				
	Isolationswiderstand	Zwischen allen Anschlusskabeln und Gehäuse: 0,5 MΩ (bei 250 V)				
	Stromaufnahme	max. 450 mA (bei Verwendung des Strobe-Controllers der FL-Serie und einer Beleuchtung) max. 250 mA (ohne Verwendung externer Beleuchtung)				
Umgebungsbedingungen	Umgebungstemperaturbereich	Betrieb: 0 bis 50 °C; Lagerung: -20 bis 65 °C (ohne Kondensat- oder Reifbildung)				
	Luftfeuchtigkeit	Betrieb und Lagerung: 35 % bis 85 % (ohne Kondensatbildung)				
	Umgebungsluft	Keine korrosiven Gase				
	Vibrationsfestigkeit (Zerstörung)	10 bis 150 Hz, Einzelamplitude: 0,35 mm, je 8 Minuten in X-, Y- und Z-Richtung, 10-mal				
	Stoßfestigkeit (Zerstörung)	150 m/s ² jeweils dreimal in sechs Richtungen (oben/unten, rechts/links, vorne/hinten)				
	Schutzklasse	IEC60529 IP40				
Materialien		Gehäuse: Aluminium-Druckguss, hinteres Gehäuse: Aluminiumplatte				
Gewicht		ca. 390 g (nur Sensor)			ca. 480 g (nur Sensor)	
Zubehör		Technisches Handbuch				

*1 Falls ein Touch Finder verwendet wird, können Ergebnisse bis zur Speicherkapazität einer SD-Karte gespeichert werden.

*2 Die fünf Ausgangssignale können den einzelnen Inspektionen zugeordnet werden.

*3 Gebereingangs-Spezifikationen

Impulseingangs-Spezifikationen (bei Verwendung eines Gebers mit Open-Collector-Ausgang)

Eigenschaft		Technische Daten		
Eingangsspannung		24 V DC $\pm 10\%$	12 V DC $\pm 10\%$	5 V DC $\pm 5\%$
Eingangsstrom		4,8 mA (bei 24 V DC, typischer Wert)	2,4 mA (bei 12 V DC, typischer Wert)	1,0 mA (bei 5 V DC, typischer Wert)
NPN	EIN-Spannung*1	max. 4,8 V	max. 2,4 V	max. 1,0 V
	AUS-Spannung*2	min. 19,2 V	min. 9,6 V	min. 4,0 V
PNP	EIN-Spannung*1	min. 19,2 V	min. 9,6 V	min. 4,0 V
	AUS-Spannung*2	max. 4,8 V	max. 2,4 V	max. 1,0 V
Maximale Ansprechfrequenz*3		50 kHz (E/A-Kabel: bei Verwendung der Kabel FQ-MWD005 oder FQ-MWDL005) 20 kHz (E/A-Kabel: bei Verwendung der Kabel FQ-MWD010 oder FQ-MWDL010)		
Eingangsimpedanz		5,1 k Ω		

- *1 Einschaltspannung: Spannung für den Wechsel vom AUS- zum EIN-Zustand. Der EIN-Spannungswert ist die Spannungsdifferenz zwischen der Erdungsklemme (GND) der Geber-Spannungsversorgungsklemmen und der jeweiligen Eingangsklemme.
- *2 Ausschaltspannung: Spannung für den Wechsel vom EIN- zum AUS-Zustand. Der EIN-Spannungswert ist die Spannungsdifferenz zwischen der Erdungsklemme (GND) der Geber-Spannungsversorgungsklemmen und der jeweiligen Eingangsklemme.
- *3 Wählen Sie die maximale Ansprechfrequenz in Abhängigkeit von der Länge des Geberkabels und der Ansprechfrequenz des Gebers.

Impulseingangs-Spezifikationen (bei Verwendung eines Gebers mit Line-Driver-Ausgang)

Eigenschaft		Technische Daten	
Eingangsspannung		Line-Driver-Pegel gemäß EIA-Standard RS-422-A	
Eingangsimpedanz*1		120 Ω $\pm 5\%$	
Differenzialeingangsspannung		min. 0,2 V	
Hysteresespannung		50 mV	
Maximale Ansprechfrequenz*2		200 kHz (E/A-Kabel: bei Verwendung der Kabel FQ-MWD005, FQ-MWDL005, FQ-MWD010 oder FQ-MWDL010)	

- *1 Bei Verwendung der Abschlusswiderstand-Funktion.
- *2 Wählen Sie die maximale Ansprechfrequenz in Abhängigkeit von der Länge des Geberkabels und der Ansprechfrequenz des Gebers.

Touch Finder

Eigenschaft	Typ	Ausführung mit		
		DC-Spannungsversorgung	Ausführung mit AC/DC/ Batterie-Spannungsversorgung	
Produktbezeichnung		FQ-MD30	FQ-MD31	
Anzahl der anschließbaren Sensoren		max. 2		
Hauptfunktionen	Arten von Messwertanzeigen		Anzeige des letzten Ergebnisses, letzte NG-Anzeige, Trendüberwachung, Histogramm	
	Arten von Anzeigebildern		Livebild, Standbild, Zoom-In und Zoom-Out	
	Datenprotokollierung		Messergebnisse, gemessene Bilder	
	Menüsprache		Englisch, Japanisch	
Anzeigen	LCD	Anzeigegerät	3,5-Zoll-TFT-Farb-LCD	
		Pixel	320 X 240	
		Farbanzeige	16777216	
	Hintergrundbeleuchtung	Lebensdauer*1	50000 Stunden bei 25 °C	
		Helligkeitseinstellung	Vorhanden	
		Bildschirmschoner	Vorhanden	
	Leuchtanzeigen	Betriebsanzeige (Farbe: grün)	POWER	
		Fehleranzeige (Farbe: rot)	ERROR	
		Anzeige für Zugriff auf SD-Karte (Farbe: gelb)	SD ACCESS	
		Ladeanzeige (Farbe: orange)	---	CHARGE
Bedienerschnittstelle	Touch-Screen	Methode	Widerstandsschicht	
		Lebensdauer*2	1000000 Schaltspiele	
		Ethernet		100 BASE-TX/10 BASE-T
Externe Schnittstelle	SD-Karte		Omron SD-Speicherkarte (Modell: HMC-SD291) oder eine SDHC-Speicherkarte der Klasse 4 oder höherer Einstufung wird empfohlen.	
	Nennwerte	Versorgungsspannung	DC-Spannungsversorgungsanschluss	20,4 bis 26,4 V DC (inkl. Restwelligkeit)
Netzteilanschluss			---	100 bis 240 V AC, 50/60 Hz
Akkuanschluss			---	Akku FQ-BAT1 (1 Zelle, 3,7 V)
Dauerbetrieb mit Batterie*3		---		
Stromaufnahme		DC-Spannungsversorgungsanschluss: 0,2 A		
Isolationswiderstand		Zwischen allen Anschlusskabeln und Gehäuse: 0,5 M Ω (bei 250 V)		
Umgebungsbedingungen	Umgebungstemperaturbereich		Betrieb: 0 bis 50 °C Lagerung: -25 bis 65 °C (keine Eis- oder Kondensatbildung)	Betrieb: 0 bis 50 °C bei Montage auf DIN-Schiene oder im Schaltschrank; 0 bis 40 °C bei Akkubetrieb Lagerung: -25 bis 65 °C (keine Eis- oder Kondensatbildung)
	Luftfeuchtigkeit		Betrieb und Lagerung: 35 % bis 85 % (ohne Kondensatbildung)	

FQ-M-Serie

Eigenschaft	Typ	Ausführung mit DC-Spannungsversorgung	Ausführung mit AC/DC/Batterie-Spannungsversorgung
		FQ-MD30	FQ-MD31
Umgebungs-Bedingungen	Umgebungsluft	Keine korrosiven Gase	
	Vibrationsfestigkeit (Zerstörung)	10 bis 150 Hz, Einzelamplitude: 0,35 mm, je 8 Minuten in X-, Y- und Z-Richtung, 10-mal	
	Stoßfestigkeit (Zerstörung)	150 m/s ² jeweils dreimal in sechs Richtungen (oben/unten, rechts/links, vorne/hinten)	
	Schutzklasse	IEC-60529 IP20	
Abmessungen		95 × 85 × 33 mm	
Materialien		Gehäuse: ABS	
Gewicht		ca. 270 g (ohne Akku und Handschlaufe)	
Zubehör		Touch-Stift (FQ-XT), Bedienungsanleitung	

- *1 Dies ist ein Richtwert für den Zeitraum, bis sich die Helligkeit bei Raumtemperatur und -luftfeuchtigkeit auf die Hälfte der ursprünglichen Helligkeit reduziert hat. Dieser Wert wird nicht garantiert. Die Lebensdauer der Hintergrundbeleuchtung ist im hohen Maße von Temperatur und Luftfeuchtigkeit abhängig. Sie ist bei niedrigeren oder höheren Temperaturen kürzer.
- *2 Dieser Wert ist nur ein Richtwert. Dieser Wert wird nicht garantiert. Der Wert wird durch die Betriebsbedingungen beeinflusst.
- *3 Dieser Wert ist nur ein Richtwert. Dieser Wert wird nicht garantiert. Der Wert wird durch die Betriebsumgebung und die Betriebsbedingungen beeinflusst.

Batterie-Spezifikationen

Eigenschaft/Produktbezeichnung	FQ-BAT1
Batterietyp	Sekundärer Lithium-Ionen-Akku
Nennleistung	1800 mAh
Nennspannung	3,7 V
Abmessungen	35,3 × 53,1 × 11,4 mm
Umgebungstemperaturbereich	Betrieb: 0 bis 40 °C Lagerung: -25 bis 65 °C (ohne Eis- oder Kondensatbildung)
Luftfeuchtigkeit	Betrieb und Lagerung: 35 % bis 85 % (ohne Kondensatbildung)
Lademethode	Wird in Touch Finder (FQ-MD31) geladen. Netzteil (FQ-AC□) ist erforderlich.
Ladezeit*1	2,0 h
Akkulebensdauer*2	300 Ladezyklen
Gewicht	max. 50 g

- *1 Dieser Wert ist nur ein Richtwert. Dieser Wert wird nicht garantiert. Der Wert wird durch die Betriebsbedingungen beeinflusst.
- *2 Dies ist ein Richtwert für den Zeitraum, bis sich die Kapazität der Batterie auf 60 % der ursprünglichen Kapazität reduziert hat. Dieser Wert wird nicht garantiert. Der Wert wird durch die Betriebsumgebung und die Betriebsbedingungen beeinflusst.

Sysmac Studio

Eigenschaft	Anforderung
Betriebssystem*1,*2 Japanisches oder englisches System	Windows XP (Service Pack 3 oder höher, 32-Bit-Version)/Vista (32-Bit-Version)/7 (32-/64-Bit-Version)
CPU	Windows-Computer mit Celeron 540 (1,8 GHz) oder schnellerem Prozessor, Core i5 M520 (2,4 GHz) oder vergleichbar oder schneller empfohlen
Hauptspeicher	min. 2 GB
Festplatte	Mindestens 1,6 GB freier Speicherplatz*3
Display	XGA 1024 × 768, 1600 Millionen Farben. min. WXGA 1280 × 800 empfohlen
Wechsellaufwerk	DVD-ROM-Laufwerk
Datenaustausch- Schnittstellen	USB-Anschluss gemäß USB 2.0 oder Ethernet-Anschluss

- *1 Hinweis zum Betriebssystem für Sysmac Studio:
Die Systemanforderungen und der benötigte Speicherplatz auf der Festplatte können je nach Systemumgebung variieren.
- *2 Die folgenden Einschränkungen gelten bei der Nutzung von Sysmac Studio mit Microsoft Windows Vista oder Windows 7. Einige Hilfedateien können nicht aufgerufen werden. Die Hilfedateien können aufgerufen werden, wenn das von Microsoft für Windows vertriebene Hilfeprogramm (WinHlp32.exe) installiert ist. Informationen zur Installation der Datei erhalten Sie auf der unten angegebenen Microsoft-Homepage oder bei Microsoft. (Die Download-Seite wird automatisch angezeigt, wenn die Hilfedateien geöffnet werden, während der Benutzer mit dem Internet verbunden ist.)
<http://support.microsoft.com/kb/917607/en-us>
- *3 Zur Verwendung der Dateiaufzeichnungsfunktion wird weiterer Speicherplatz für die Aufzeichnungsdaten benötigt.

FQ-M Serie – EtherCAT-Kommunikationsspezifikationen

Eigenschaft	Technische Daten
Kommunikationsnorm	IEC 61158 Typ 12
Physische Schicht	100BASE-TX (IEEE802.3)
Steckverbindung	M12 × 2 E-CAT IN : EtherCAT (IN) E-CAT OUT : EtherCAT (OUT)
Datenübertragungsmedium	Verwenden Sie die Kabel für die Serie FQ-MWN□□ oder FQ-WN□□.
Entfernung für Datenübertragung	Verwenden Sie Kommunikationskabel, die nicht länger als die der Serie FQ-MWN□□ oder FQ-WN□□ sind.
Verarbeitungsdaten	Variable PDO-Zuordnung
Mailbox (CoE)	Notfallmeldungen, SDO-Anfragen, SDO-Antworten und SDO-Informationen
Verteilte Uhr	Synchronisation mit DC-Modus 1
LED-Anzeige	L/A IN (Verbindung/Aktivität Eingang) × 1, L/A OUT (Verbindung/Aktivität Ausgang) × 1, RUN × 1, ERR × 1

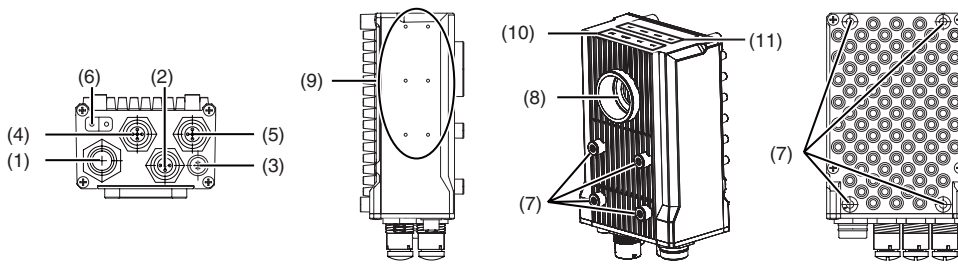
Versionsinformationen

FQ-M-Serie und Programmiergeräte

FQ-M-Serie	Erforderliches Programmiergerät	
	Sysmac Studio Standard Edition/Vision Edition	
	Ver. 1.00	Ver. 1.01 oder höher
FQ-MS□□□(-M) FQ-MS□□□(-M)-ECT	Nicht unterstützt	Unterstützt

Bezeichnungen und Funktionen der Komponenten

Sensor

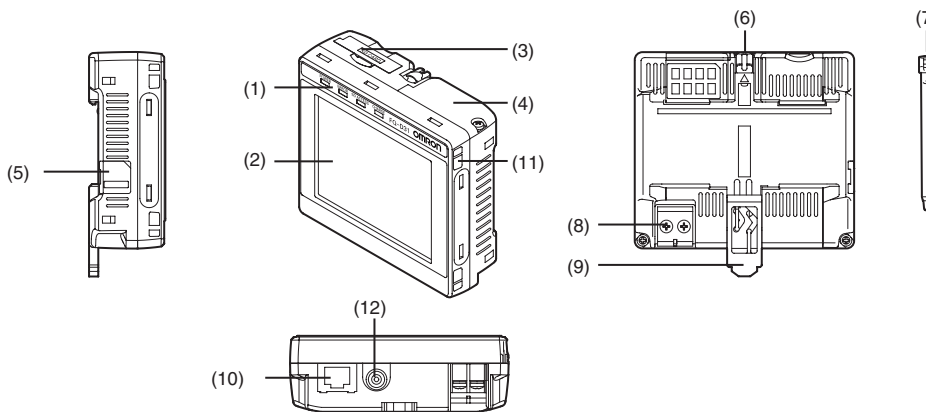


Nr.	Bezeichnung	Beschreibung
(1)	E/A-Kabelsteckverbinder	Ein E/A-Kabel dient zur Verbindung des Sensors mit der Spannungsversorgung und den externen E/A.
(2)	Ethernet-Stecker	Ein Ethernet-Kabel dient zur Verbindung des Sensors mit externen Geräten wie SPS, Touch Finder oder Computern.
(3)	Beleuchtungs-Steckverbindung	Zum Anschluss einer externen Beleuchtung (Strobe-Controller)
(4)	EtherCAT-Steckverbindung (IN)*	Zum Anschluss eines EtherCAT-kompatiblen Geräts
(5)	EtherCAT-Steckverbindung (OUT)*	Zum Anschluss eines EtherCAT-kompatiblen Geräts
(6)	Knotenadressenschalter*	Zur Einstellung der Knotenadresse für EtherCAT-Kommunikation
(7)	Befestigungsbohrungen	Bohrungen zur Montage und Befestigung der Kamera
(8)	C-Mount-Objektivanschluss	Zur Aufnahme eines C-Mount-Objektivs. Bestimmen Sie den Erfassungsbereich entsprechend dem Messziel und wählen Sie ein geeignetes CCTV-Objektiv aus (Objektiv mit C-Mount-Anschluss).

Nr.	Bezeichnung	Beschreibung	
(9)	Befestigungsbohrungen für Strobe-Controller	Befestigen Sie den Strobe-Controller an dieser Stelle. Zur Montage des FL-TCC1 vorgesehen.	
(10)	Messverfahren- & Betriebsanzeigen	OR	Leuchtet orange, während das OR-Signal EIN ist.
		ETN	Leuchtet während Ethernet-Kommunikation orange.
		ERROR	Leuchtet bei Auftreten eines Fehlers rot.
		BUSY	Leuchtet grün, während der Sensor Daten verarbeitet.
(11)	EtherCAT-Betriebsanzeigen	L/A IN	Leuchtet grün, wenn eine Verbindung zu einem EtherCAT-Gerät besteht, und blinkt grün während der Datenübertragung (Dateneingang).
		L/A OUT	Leuchtet grün, wenn eine Verbindung zu einem EtherCAT-Gerät besteht, und blinkt grün während der Datenübertragung (Datenausgang).
		ECAT RUN	Leuchtet grün, wenn EtherCAT-Kommunikation verfügbar ist.
		ECAT ERROR	Leuchtet bei Auftreten eines Fehlers bei der EtherCAT-Kommunikation rot.

* Nur FQ-MS□□□-ECT und FQ-MS□□□-M-ECT

Touch Finder



Nr.	Bezeichnung	Beschreibung	
(1)	Funktionsanzeigen	POWER	Leuchtet grün, wenn der Touch Finder eingeschaltet ist.
		ERROR	Leuchtet bei Auftreten eines Fehlers rot.
		SD ACCESS	Leuchtet gelb, wenn eine SD-Speicherkarte eingesetzt ist. Blinkt gelb, wenn auf die SD-Karte zugegriffen wird.
		CHARGE*	Leuchtet orange, während der Akku geladen wird.
(2)	LCD/Touchscreen	Zeigt das Einstellungs-menü, Messergebnisse und von der Kamera eingegangene Bilder an.	
(3)	SD-Kartensteckplatz	Zum Einsetzen einer SD-Karte	
(4)	Akkuabdeckung*	Hinter dieser Abdeckung wird der Akku eingesetzt. Zum Einsetzen oder Entnehmen des Akkus muss die Abdeckung entfernt werden.	
(5)	Spannungsversorgungsschalter	Hinter dieser Abdeckung wird der Akku eingesetzt. Zum Einsetzen oder Entnehmen des Akkus muss die Abdeckung entfernt werden.	

Nr.	Bezeichnung	Beschreibung
(6)	Touchpen-Halter	Hier kann der Touchpen bei Nichtgebrauch aufbewahrt werden.
(7)	Touchpen	Zur Bedienung des Touchscreens
(8)	DC-Spannungsversorgungs-Steckverbindung	Für den Anschluss der DC-Spannungsversorgung
(9)	DIN-Schienen-Verriegelung	Zur Befestigung des Touch Finder auf einer DIN-Schiene
(10)	Ethernet-Schnittstelle	Dient zur Verbindung des Touch Finder mit dem Sensor über ein Ethernet-Kabel. Stecken Sie den Steckverbinder bis zum Einrasten ein.
(11)	Schlaufenhalter	Halter zur Befestigung der Trageschleufe
(12)	AC-Spannungsversorgungs-Steckverbindung*	Zum Anschluss des Netzteils

* Nur beim FQ-MD31

FQ-M-Serie

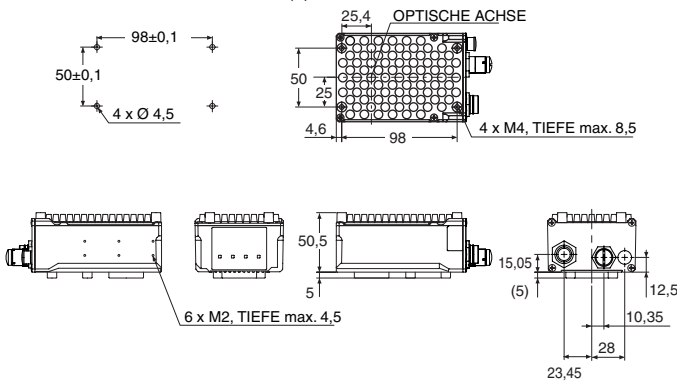
Abmessungen

(Einheit: mm)

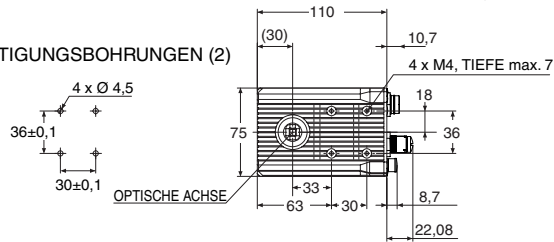
Sensor

FQ-MS120/MS120-M
FQ-MS125/MS125-M

BEFESTIGUNGSBOHRUNGEN (1)

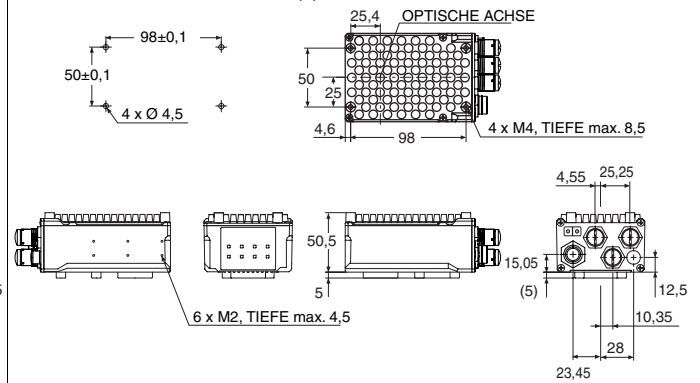


BEFESTIGUNGSBOHRUNGEN (2)

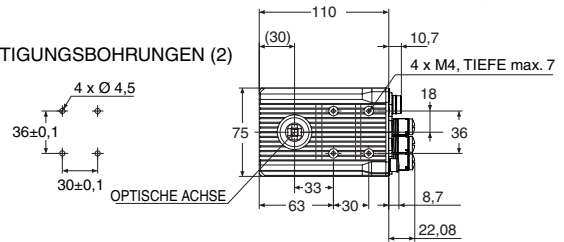


FQ-MS120-ECT/MS120-M-ECT
FQ-MS125-ECT/MS125-M-ECT

BEFESTIGUNGSBOHRUNGEN (1)

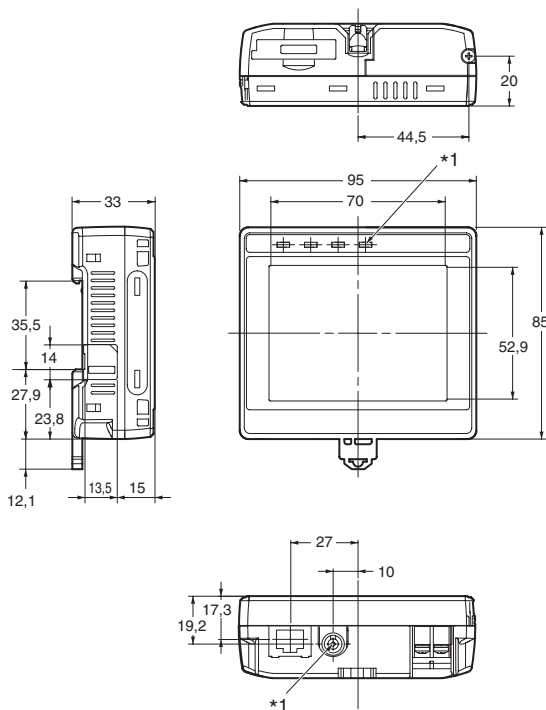


BEFESTIGUNGSBOHRUNGEN (2)

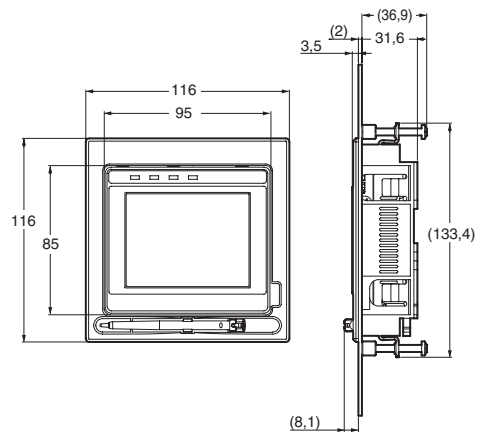


Touch Finder

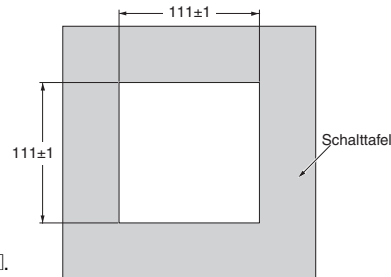
FQ-MD30/MD31



Adapter für Schalttafelmontage*2



Abmessungen des Schalttafelabschnitts

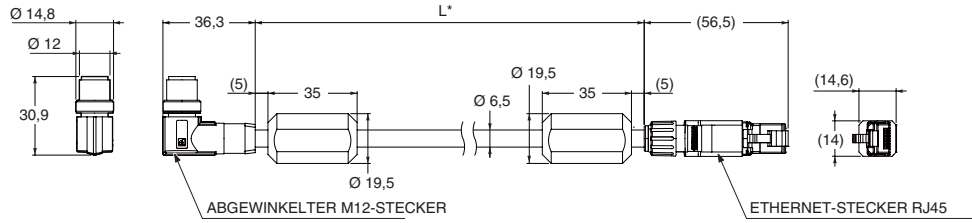


*1 Nur mit FQ-MD31 verfügbar.

*2 Die Abmessungen für den Schalttafelabschnitt gelten nicht für einen FQ-MD□□.

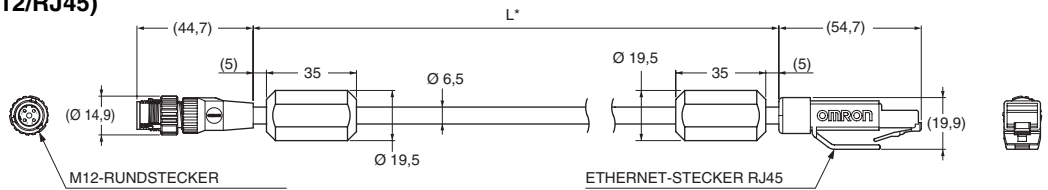
Kabel

- **EtherCAT- und Ethernet-Kabel**
M12 abgewinkelt/RJ45 gerade
FQ-MWNL005/010



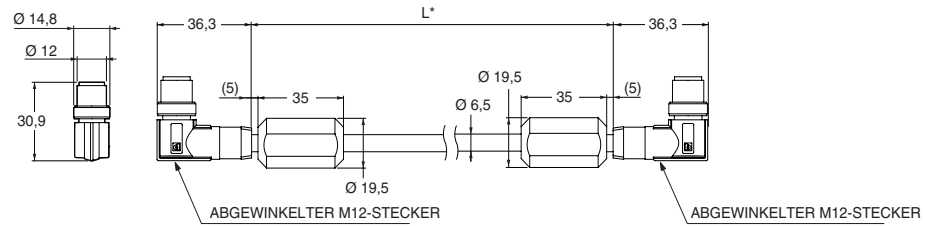
* Kabel ist in den Längen 5 m/10 m erhältlich.

- **Gerade Ausführung (M12/RJ45)**
FQ-WN005/010-E



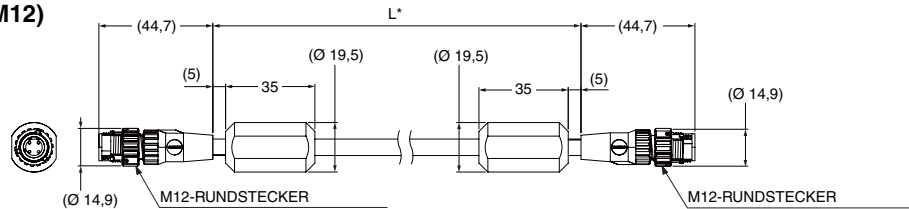
* Kabel ist in den Längen 5 m/10 m erhältlich.

- **EtherCAT-Kabel**
Abgewinkelte Ausführung (M12/M12)
FQ-MWNE005/010



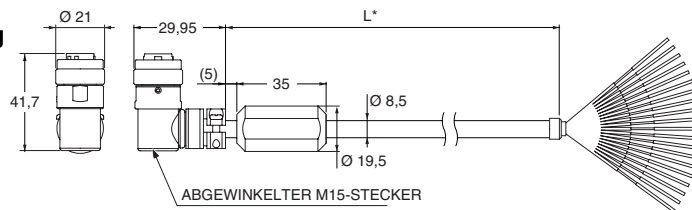
* Kabel ist in den Längen 5 m/10 m erhältlich.

- **Gerade Ausführung (M12/M12)**
FQ-MWNE005/010



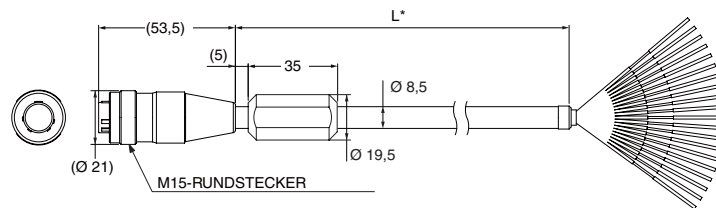
* Kabel ist in den Längen 5 m/10 m erhältlich.

- **E/A-Kabel**
Abgewinkelte Ausführung
FQ-MWDL005/010



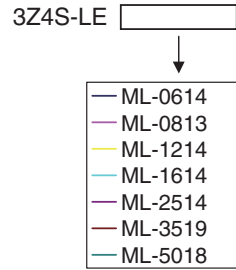
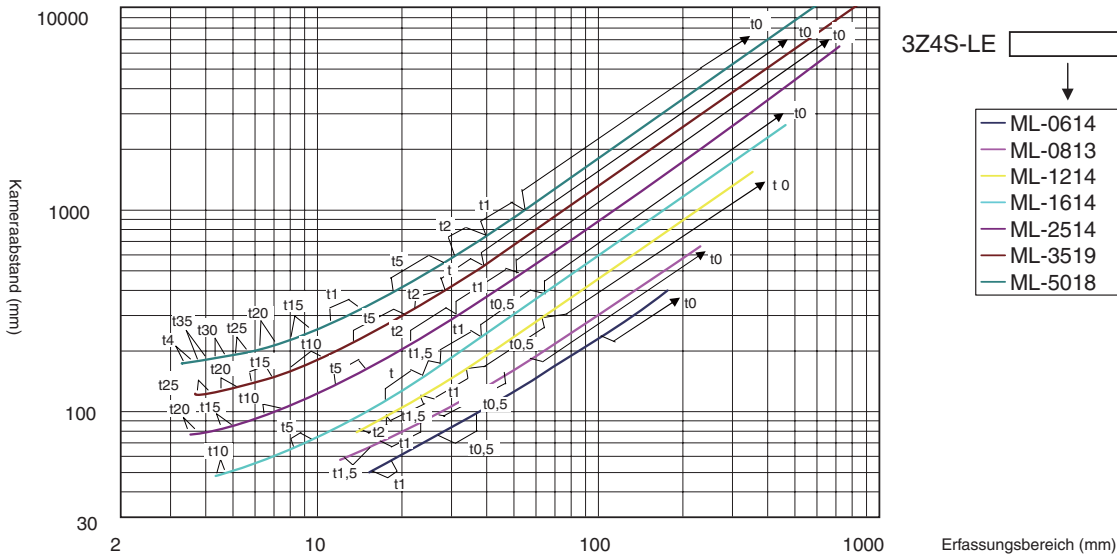
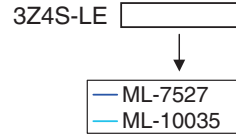
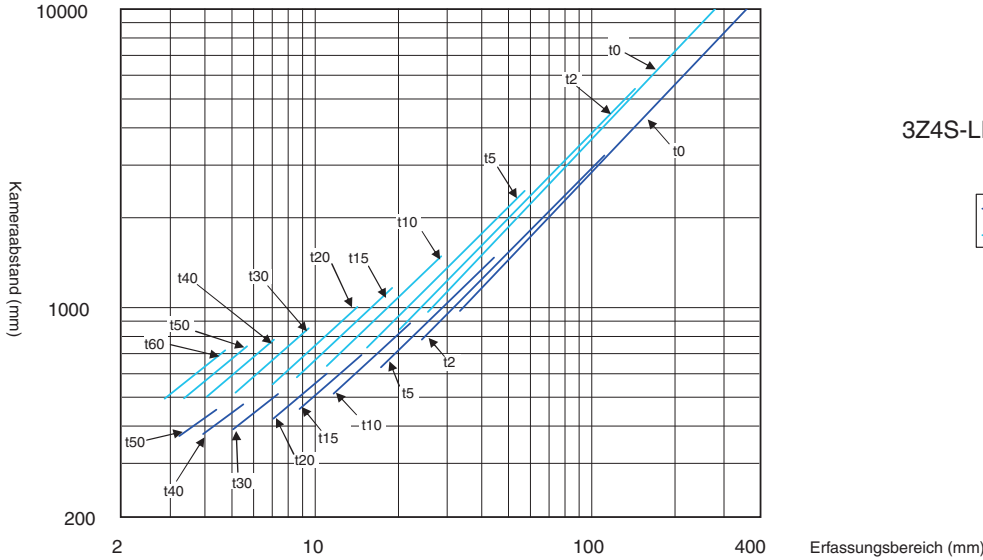
* Kabel ist in den Längen 5 m/10 m erhältlich.

- **Gerade Ausführung**
FQ-MWD005/010



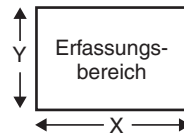
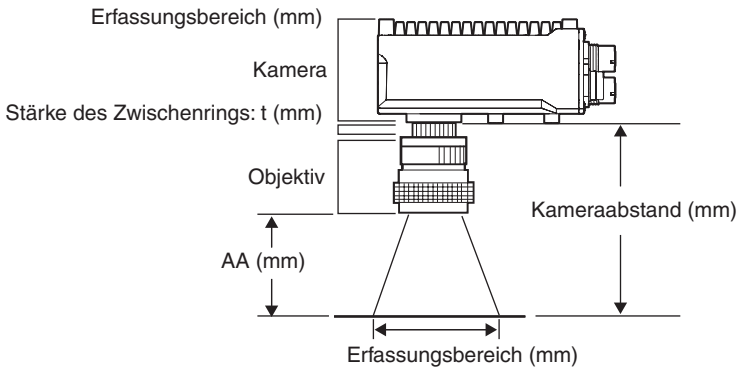
* Kabel ist in den Längen 5 m/10 m erhältlich.

Objektivauswahl



Interpretation des Diagramms

Die X-Achse des Diagramms gibt den Erfassungsbereich (mm)*1 an, die Y-Achse den Einbauabstand der Kamera (mm).*2



*1. Die Längen der unter 'Objektivauswahl' angegebenen Erfassungsbereiche sind die Längen der Y-Achse.
 *2. Die vertikale Achse stellt AA für kleine Kameras dar.

Zugehörige Handbücher

Kat.-Nr.	Produktbezeichnung	Dokumentation
Z314	FQ-MS□□□(-M) FQ-MS□□□(-M)-ECT	Spezielles Bildverarbeitungssystem für Positionierung – FQ-M-Serie Bedienerhandbuch
W504	SYSMAC-□□□□□□	Sysmac Studio BEDIENERHANDBUCH

BITTE LESEN SIE DIE WICHTIGEN INFORMATIONEN IN DIESEM DOKUMENT

Bitte lesen Sie dieses Dokument vor der Verwendung der Produkte sorgfältig durch. Bei Fragen oder Anmerkungen wenden Sie sich bitte an Ihre OMRON Vertretung.

GEWÄHRLEISTUNG

OMRON gewährleistet, dass die Produkte frei von Material- und Produktionsfehlern sind. Diese Gewährleistung erstreckt sich auf zwei Jahre (falls nicht anders angegeben) ab Kaufdatum bei OMRON.

OMRON ÜBERNIMMT KEINERLEI GEWÄHRLEISTUNG ODER ZUSAGE, WEDER EXPLIZIT NOCH IMPLIZIT, BEZÜGLICH DER KOMMERZIELLE VERLUSTE, DIE IN IRGEND EINER WEISE MIT DEN PRODUKTEN IN ZUSAMMENHANG STEHEN, UNABHÄNGIG DAVON, OB SOLCHE ANSPRÜCHE AUF VERTRÄGEN, GEWÄHRLEISTUNGEN, VERSCHULDUNGS- ODER GEFÄHRDUNGSHAFTUNG BASIEREN.

HAFTUNGSBESCHRÄNKUNGEN

OMRON ÜBERNIMMT KEINE VERANTWORTUNG FÜR SPEZIELLE, INDIREKTE ODER FOLGESCHÄDEN, GEWINNAUSFÄLLE ODER KOMMERZIELLE VERLUSTE, DIE IN IRGEND EINER WEISE MIT DEN PRODUKTEN IN ZUSAMMENHANG STEHEN, UNABHÄNGIG DAVON, OB SOLCHE ANSPRÜCHE AUF VERTRÄGEN, GEWÄHRLEISTUNGEN, VERSCHULDUNGS- ODER GEFÄHRDUNGSHAFTUNG BASIEREN.

OMRON ist in keinem Fall haftbar für jegliche Ansprüche, die über den jeweiligen Kaufpreis des Produkts hinausgehen, für das der Haftungsanspruch geltend gemacht wird.

OMRON IST IN KEINEM FALL HAFTBAR FÜR GEWÄHRLEISTUNG, REPARATUR ODER SONSTIGE ANSPRÜCHE BEZÜGLICH DER PRODUKTE, ES SEI DENN, EINE VON OMRON DURCHGEFÜHRTE PRÜFUNG BESTÄTIGT, DASS DIE PRODUKTE ORDNUNGSGEMÄSS GEHANDHABT, GELAGERT, INSTALLIERT UND GEWARTET UND WEDER VERSCHMUTZT, UNSACHGEMÄSS BEHANDELT, FALSCH ANGEWENDET ODER UNSACHGEMÄSS VERÄNDERT ODER REPARIERT WURDEN.

EIGNUNG

FÜR DIE IN DIESEM DOKUMENT BESCHRIEBENEN PRODUKTE KANN KEINE SICHERHEIT GARANTIERT WERDEN. SIE SIND NICHT FÜR DIE PERSONENSICHERHEIT AUSGELEGT ODER VORGESEHEN UND SOLLTEN DAHER NICHT ALS SICHERHEITSKOMPONENTE ODER SCHUTZEINRICHTUNG FÜR DIESE ZWECKE VERWENDET WERDEN. Sicherheitsprodukte von OMRON finden Sie in den entsprechenden, separaten Katalogen.

OMRON ist nicht dafür verantwortlich, dass die im Zusammenhang mit der Kombination von Produkten in der Anwendung des Kunden oder der Verwendung der Produkte stehenden Normen, Regelungen oder Bestimmungen eingehalten werden.

Auf Kundenwunsch stellt OMRON geeignete Zertifizierungsunterlagen Dritter zur Verfügung, aus denen Nennwerte und Anwendungsbeschränkungen der jeweiligen Produkte hervorgehen. Diese Informationen allein sind nicht ausreichend für die vollständige Bestimmung der Eignung der Produkte in Kombination mit Endprodukten, Maschinen, Systemen oder anderen Anwendungsbereichen.

Es folgen einige Anwendungsbeispiele, denen besondere Beachtung zu schenken ist. Es handelt sich nicht um eine umfassende Liste aller Verwendungsmöglichkeiten der Produkte. Diese Liste ist auch nicht so zu verstehen, dass Produkte für die angegebenen Verwendungsmöglichkeiten geeignet sind.

- Einsatz im Freien, Verwendung unter potenzieller chemischer Verschmutzung oder elektrischer Interferenz oder unter Bedingungen, die nicht im vorliegenden Dokument beschrieben sind.
- Nukleartechnik, Verbrennungsanlagen, Schienenverkehr, Luftfahrt, Medizintechnik, Spielautomaten, Sicherheitseinrichtungen und andere Anlagen, die speziellen industriellen und/oder behördlichen Anforderungen und Auflagen unterliegen.
- Systeme, Maschinen und Geräte, die eine Gefahr für Leben und Sachgüter darstellen können.

Machen Sie sich bitte mit allen Einschränkungen im Hinblick auf die Verwendung dieser Produkte vertraut, und halten Sie diese ein.

VERWENDEN SIE DAS PRODUKT NIEMALS FÜR ANWENDUNGEN, DIE EINE GEFAHR FÜR LEBEN ODER EIGENTUM DARSTELLEN, OHNE SICHERZUSTELLEN, DASS DAS GESAMTSYSTEM UNTER BERÜCKSICHTIGUNG DER JEWELIGEN RISIKEN KONZIPIERT UND DAS PRODUKT VON OMRON IM HINBLICK AUF DIE BEABSICHTIGTE VERWENDUNG IN DER GESAMTEN EINRICHTUNG BZW. IM GESAMTEN SYSTEM ENTSPRECHEND ORDNUNGSGEMÄSS EINGESTUFT UND INSTALLIERT WIRD.

LEISTUNGSDATEN

Die in diesem Handbuch genannten Leistungsdaten dienen als Anhaltspunkte zur Beurteilung der Eignung durch den Benutzer und werden nicht garantiert. Die Daten können auf den Testbedingungen von Omron basieren und müssen vom Benutzer auf die tatsächliche Anwendungssituation übertragen werden. Die tatsächliche Leistung unterliegt der Garantie und Haftungsbeschränkung von OMRON.

ÄNDERUNG DER TECHNISCHEN DATEN

Im Zuge der technischen Weiterentwicklung und aus anderen Gründen können jederzeit Änderungen an den technischen Daten und den verfügbaren Zubehörteilen des Produkts erfolgen.

Wir ändern üblicherweise die Modellnummern, wenn veröffentlichte Nenndaten und Merkmale geändert werden oder bedeutende Konstruktionsänderungen vorgenommen wurden. Trotzdem können einige Spezifikationen des Produktes ohne Mitteilung geändert werden. Im Zweifelsfall können auf Anfrage spezielle Modellnummern zugewiesen werden, um für Ihre Anwendung wesentliche technische Daten zu fixieren. Setzen Sie sich jederzeit bei Fragen zu technischen Daten erworbener Produkte mit Ihrer OMRON Vertretung in Verbindung.

ABMESSUNGEN UND GEWICHT

Die Angaben zu Abmessungen und Gewicht sind Nennwerte, die nicht für Fertigungszwecke bestimmt sind, auch wenn Toleranzen angegeben sind.

FEHLER UND AUSLASSUNGEN

Die in diesem Dokument enthaltenen Informationen wurden sorgfältig geprüft und sind unserer Ansicht nach korrekt. OMRON übernimmt jedoch keine Verantwortung für eventuelle Tipp- oder Schreibfehler sowie Fehler trotz Korrekturlesen oder Auslassungen.

PROGRAMMIERBARE PRODUKTE

OMRON übernimmt keine Verantwortung für die Programmierung eines programmierbaren Produkts durch den Benutzer und alle daraus entstehenden Konsequenzen.

COPYRIGHT UND KOPIERBERECHTIGUNG

Ohne Genehmigung darf dieses Dokument nicht für Vertriebs- oder Werbezwecke kopiert werden.

Dieses Dokument ist durch das Urheberrecht geschützt und nur für den Gebrauch in Verbindung mit dem Produkt vorgesehen. Bitte benachrichtigen Sie uns, bevor Sie dieses Dokument für einen anderen Zweck kopieren oder auf andere Art vervielfältigen. Falls das Dokument für einen anderen Benutzer kopiert oder übermittelt wird, muss das vollständige Dokument kopiert bzw. übermittelt werden.

Hinweis: Verwenden Sie dieses Schriftstück nicht als Bedienungsanleitung für das Produkt.

Cat. No. Q183-DE2-01-X

Im Sinne der ständigen Produktverbesserung behalten wir uns Änderungen der technischen Daten ohne vorherige Ankündigung vor.

DEUTSCHLAND

Omron Electronics GmbH
Elisabeth-Selbert-Straße 17
D-40764 Langenfeld
Tel: +49 (0) 2173 680 00
Fax: +49 (0) 2173 680 04 00
www.industrial.omron.de

Berlin Tel: +49 (0) 30 435 57 70
Düsseldorf Tel.: +49 (0) 2173 680 00
Hamburg Tel.: +49 (0) 40 76750-0
München Tel.: +49 (0) 89 379 07 96
Stuttgart Tel.: +49 (0) 7032 81 13 10

ÖSTERREICH

Omron Electronics Ges.m.b.H.
Europaring F15/502
A-2345 Brunn am Gebirge
Tel.: +43 (0) 2236 377 800
Fax: +43 (0) 2236 377 800 160
www.industrial.omron.at

SCHWEIZ

Omron Electronics AG
Sennweidstrasse 44, CH-6312 Steinhausen
Tel.: +41 (0) 41 748 13 13
Fax: +41 (0) 41 748 13 45
www.industrial.omron.ch
Romanel Tel: +41 (0) 21 643 75 75