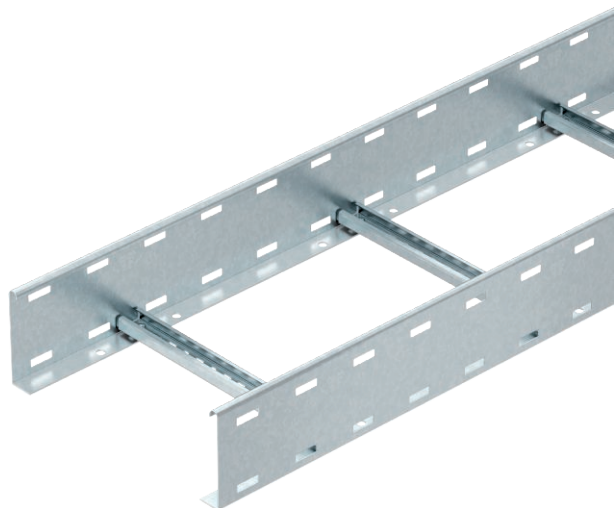


Tehnisko datu lapa

Kabeļu trespes LCIS 110, 6 m C30

Art.-Nr. 6209820



Kabeļu trespes ar 110 mm augstām malām, iemetinātiem un augšup vērštiem C30 profila spraišļiem. Ieliekta sānu mala pastiprinājumam, kas kalpo arī kā malu aizsargs. Nostiprināšana uz balsteņa notiek ar LKS 40 tipa skavām. Spraugas izmērs spraišļiem ir 16,5 mm, atbilstošais piekarapskavas tips ir 2056.



St

Tērauds

FT

karsti cinkots

Produkta papildu apraksts 1 | Magnētiskā ekranējuma efektivitāte bez vāka 10 dB, ar vāku 15 dB.

Pamatdati

Art.-Nr.	6209820
Tips	LCIS 1120 6 FT
Dimensija	110x200x6000
Materiāls	Tērauds
Materiāla saīsinājums	St
Virsmas	karsti cinkots
Virsmas atbilstoši DIN	DIN EN ISO 1461
Virsmas saīsinājums	FT
Mazākā VK vienība (VG)	6,00 m
Svars	399,20 kg/100 m

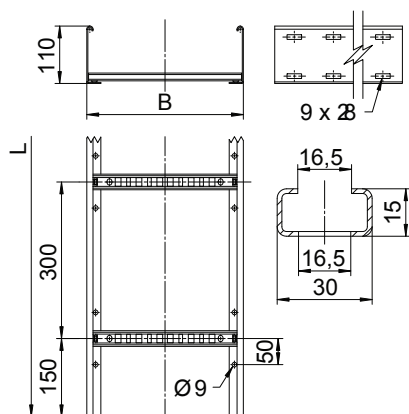
Tehnisko datu lapa

Kabeļu trepes LCIS 110, 6 m C30

Art.-Nr. 6209820



Tehniskie dati

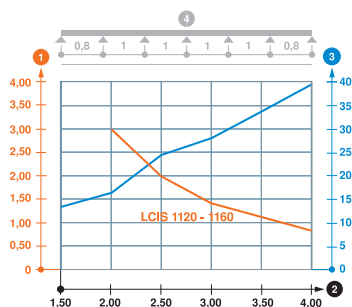


Garums	6.000,00 mm
Platums	200,00 mm
Augstums	110,00 mm
Malas augstums	110,00 mm
Spraišņu izpildījums	Caurumots profils
Sānu malas konstrukcija	plakans profils
Spraišņa stiprinājums	metināts
Piemērots funkciju nodrošināšanai	<input type="checkbox"/>
Metāla biezums	1,50 mm
Derīgais šķērsriezums	18.000,00 mm ²
Derīgais šķērsriezums	180,00 cm ²
Nerūsējošs tērauds, kodināts	<input type="checkbox"/>
Sānu caurumi	<input checked="" type="checkbox"/>
Attālums starp spraišņiem	300,00 mm
Gara laiduma izpildījums	<input type="checkbox"/>

pieļ. slodze:

Balstu atstatums 2,0 m	3,00 kN/m
Balstu atstatums 2,5 m	2,00 kN/m
Balstu atstatums 3,0 m	1,40 kN/m
Balstu atstatums 3,5 m	1,05 kN/m
Balstu atstatums 4,0 m	0,80 kN/m

pieļ. slodze:



Slodzes diagramma, kabeļu trepes, tips LCIS 110

- 1 Pieļaujama kabeļu renes/trepju noslogojums kN/m nerēķinot slodzi instalācijas laikā
- 2 Attālums starp balstiem, m
- 3 Profila izliece mm pie pieļaujamās slodzes kN/m
- 4 Slodzes shēma pārbaudes laikā
- Slodzes līkne ar mm izteiktu kabeļu renes/trepju platumu
- Profila izlieces līkne atkarībā no balstu attāluma