

Descrizione

Il modulo scenari IP è un dispositivo che fa parte dell'offerta hotel e si occupa della gestione della camera e delle aree comuni.

Deve essere usato un MH201 per ogni camera o area comune.

Per impianti con oltre le 100 camere o aree comuni, in aggiunta deve essere usato il dispositivo IP Server F458.

Le sue funzioni principali sono:

- Gestione badge:

1) **gestione degli accessi alla camera (badge memorizzati).** Con il software di supervisione è possibile gestire la memorizzazione dei badge (se presente il lettore esterno) che permettono l'apertura porta con due tipologie di verse (Utenti e Servizio) di profili. Ad ogni badge memorizzato è possibile associare una data di fine validità, 3 profili di orario di accesso, e un numero massimo di accessi.

La data di validità, può essere associata solo per i badge utenti e non per quelli di servizio.

I profili di orario di accesso e il numero massimo di accessi possono essere associati solo alle aree comuni.

Per maggiori dettagli fare riferimento al manuale del software di supervisione.

- Gestione delle funzioni della camera:

1) **Gestione del MAKE UP ROOM.** Se all'interno della camera con l'apposito comando (LN4653-H4653-0 675 93) viene premuto il MUR il modulo scenari IP aggiorna la segnalazione a tutti i visualizzatori (LN4651-H4651-0 675 91) e segnala anche al software di supervisione l'evento che si è verificato.

Tramite la modalità operativa CEN anche altri dispositivi possono mandare la segnalazione MUR.

2) **Gestione del DO NOT DISTURB.** Se all'interno della camera con l'apposito comando (LN4653-H4653-0 675 93) viene premuto il tasto DND, il modulo scenari IP aggiorna la segnalazione a tutti i visualizzatori (LN4651-H4651-0 675 91) e segnala anche al software di supervisione l'evento che si è verificato.

Tramite la modalità operativa CEN anche altri dispositivi possono mandare la segnalazione MUR.

3) **Gestione degli allarmi di camera.** Se viene attivato un allarme (esempio tirante bagno) il dispositivo lo segnala al software di supervisione, dove verrà poi resettato.

Se abilitata la segnalazione sarà inviata anche al visualizzatore fuori porta.

4) **Gestione dei contatti della camera.** Contatti tecnici per dare informazioni e di allarme sul software di supervisione (ad esempio: apertura finestre, porta frigorifero).

5) **Gestione del contatto remoto del termostato.**

6) **Gestione della presenza.** La presenza nella camera viene segnalata dalla tasca a badge (LN4849-H4648-0 675 66-05 727 36-05 722 36), il modulo scenari IP vede questa segnalazione e la propaga a tutti i segnalatori (LN4651-H4651-0 675 91) e lo segnalerà anche al software di supervisione.

- Gateway per la configurazione dei dispositivi inseriti nella camera. Il modulo scenari IP ha implementato la funzione di gateway per permettere la configurazione dispositivi installati nella camera tramite il software MyHOME_Suite.

- Comunicazione con il software di supervisione

- Gestione degli scenari. Il dispositivo è in grado di memorizzare fino a 50 scenari così composti:

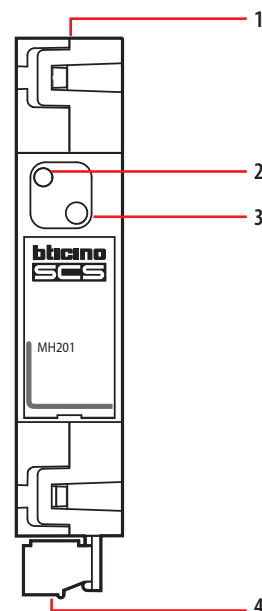
- a) 5 trigger di start.
- b) 1 trigger di stop.
- c) 1 condizione "SOLE SE".
- d) 10 azioni.

Gli scenari vengono memorizzati tramite il software MyHOME_Suite.

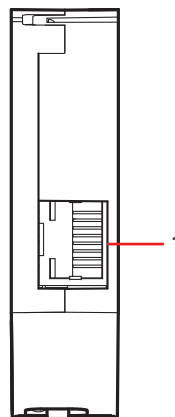
- Gestione delle luci come modulo memoria. Il dispositivo segue lo stato degli attuatori e in caso di mancanza rete ripristina lo stato.

- Memorizza gli eventi che si sono verificati nella camera in un log che può essere scaricato tramite il software di supervisione.

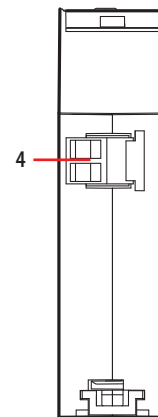
Vista frontale



Vista da sopra



Vista da sotto



Legenda

1. Connettore RJ45 rete dati Ethernet
2. Led: Led bicolore rosso verde
Segnalazioni: lampeggiante rosso 1 sec on /1 sec off, in acquisizione configurazione indirizzo rete ethernet
Lampeggiante verde 1 sec on/3sec off, configurazione di rete ethernet acquisita
3. Pulsante:
- pressione del pulsante fino a che inizia a lampeggiare verde, allo start up: impostazione IP fisso 192.168.1.5 Subnet Mask 255.255.255.0
- pressione prolungata 30 secondi: viene cancellato il log (tutti gli eventi memorizzati)
4. Morsetti per il collegamento al BUS SCS

Dati tecnici

Alimentazione: 18 – 27 Vdc
Assorbimento: 30 mA
Temperatura di funzionamento: 5 – 40 °C

Norme, certificazioni, marchi

EN 60669-2-1
EN 50491-5-1
EN 50428

Dati dimensionali

Ingombro: 1 moduli DIN

Configurazione

La configurazione degli scenari è possibile tramite il software "MyHOME_Suite":
È possibile memorizzare fino a 50 scenari.
Sempre tramite software è possibile modificare le impostazioni di base del dispositivo:

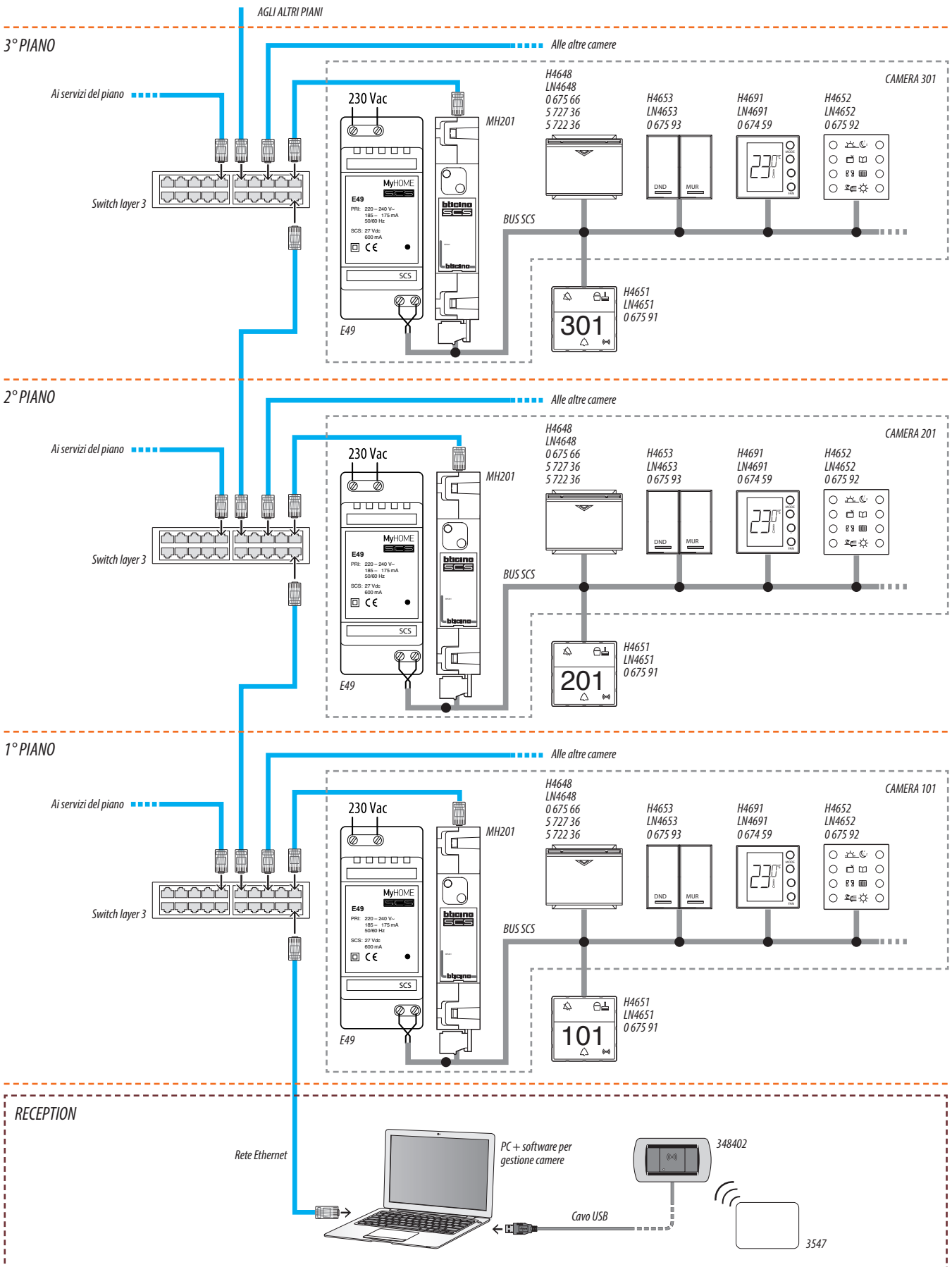
- Nome: max. 16 caratteri
- Password Open: di base 12345 (max 9 caratteri)

Messa in funzione

La pressione del pulsante fino a che inizia a lampeggiare verde imposta la configurazione del dispositivo con l'indirizzo IP fisso:

IP 192.168.1.5
Subnet Mask 255.255.255.0

Schema tipico di collegamento (per progetti con più di 100 camere o aree comuni fare riferimento alla guida tecnica)



Schemi di collegamento

Schema di principio e configurazione di una camera di hotel

