

BCE 053-01
BCE 058-0

Produktinformation
Bus-Einbaukamera
130/180

Product information
Bus built-in camera
130/180

Information produit
Caméra bus encastrable
130/180

Opuscolo informativo
sul prodotto
Telecamera
da incasso bus 130/180

Productinformatie
Bus-inbouwcamera
130/180

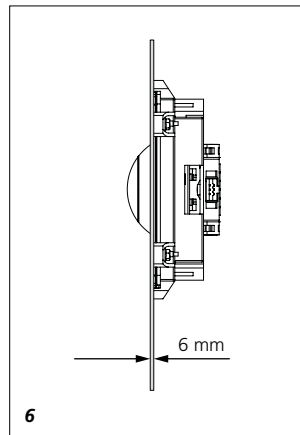
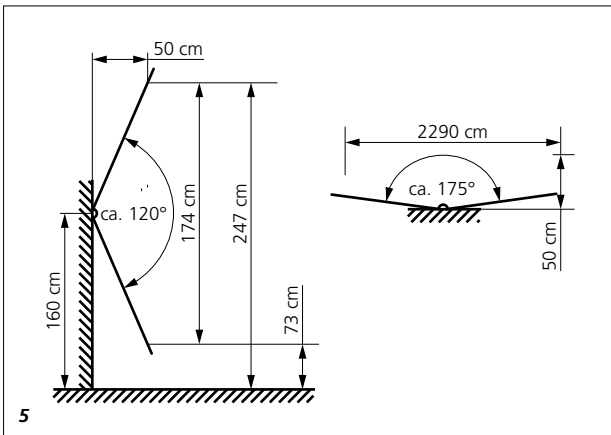
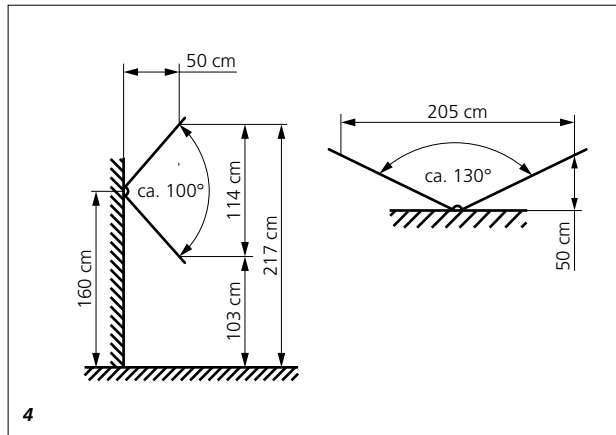
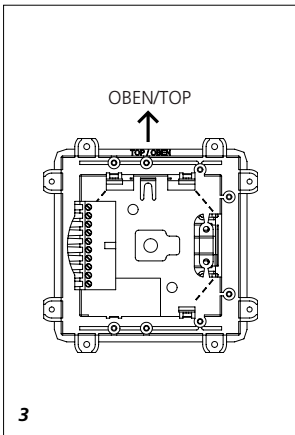
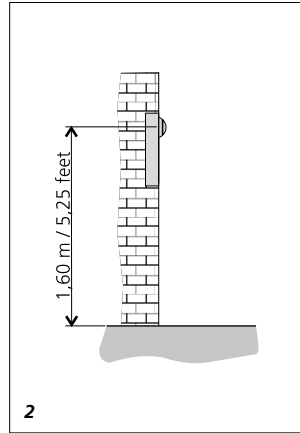
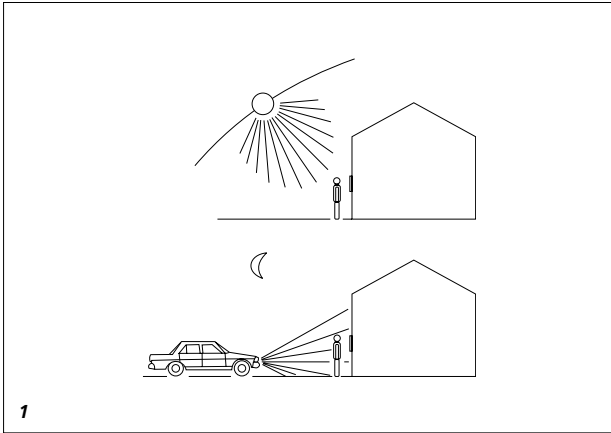
Produktinformation
Bus-indbygningsskamera
130/180

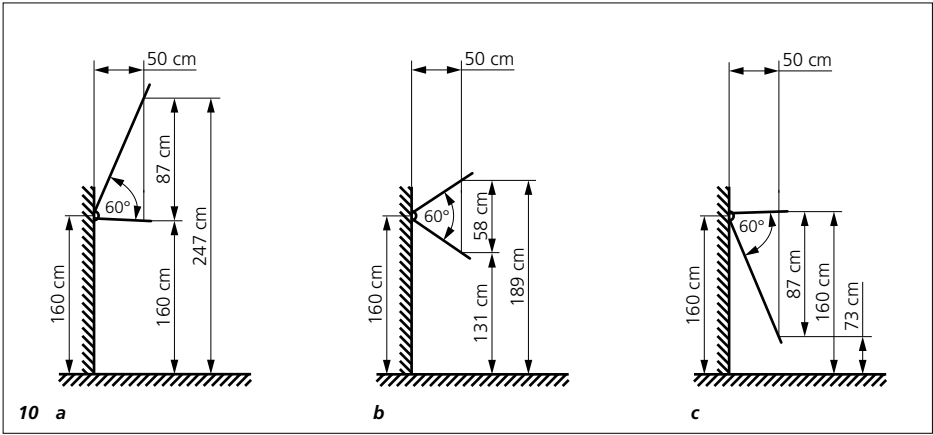
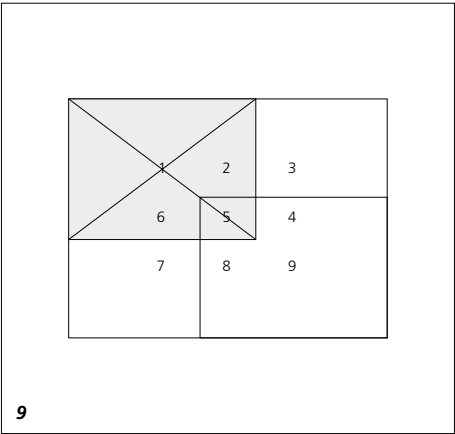
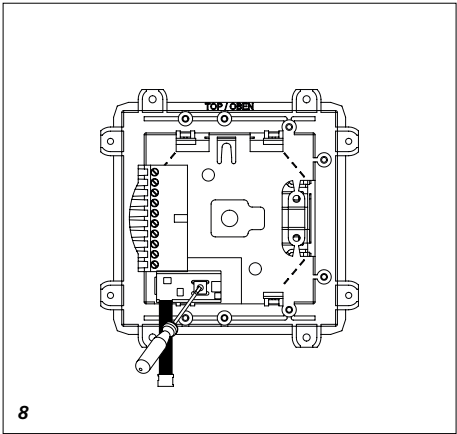
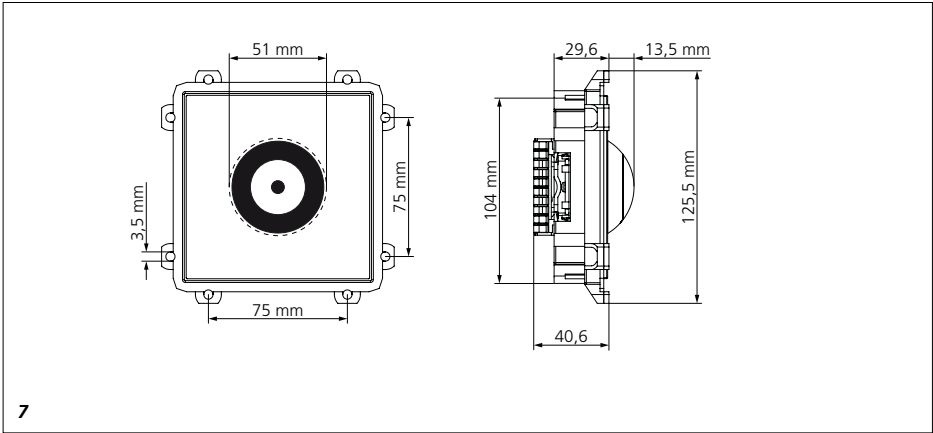
Produktinformation
Buss-inbyggnadsskamera
130/180

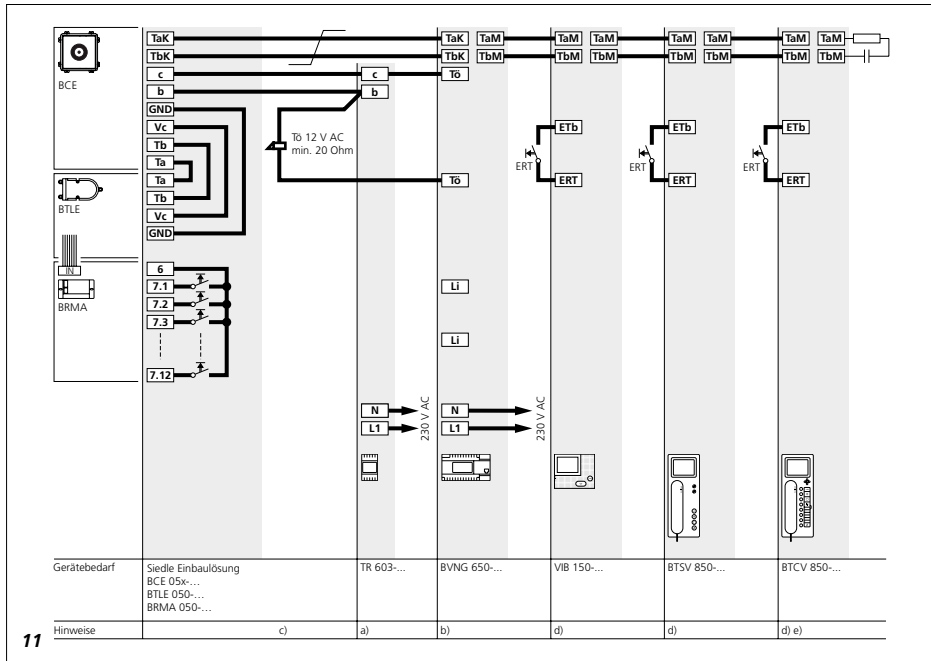
Información de producto
Cámara empotrada
para bus 130/180

Informacja o produkcie
Kamera do zabudowy
w magistrali 130/180

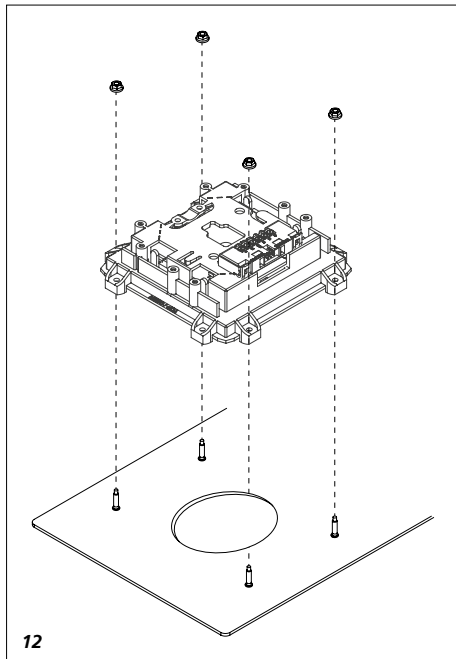
Информация о продуктах
Шинная встраиваемая
камера 130/180



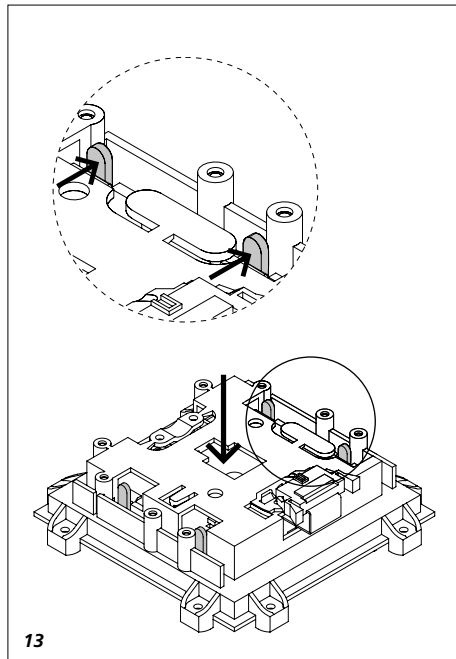




11



12



13

Anwendung

Bus-Einbaukamera 130/180 mit automatischer Tag-/Nachtumschaltung (True Day/Night) und integrierter Infrarotbeleuchtung. Zum Einbau in bauseits gestellte Sprechfächer, Türkonstruktionen, Briefkästen etc.

Elektrische Spannung



Einbau, Montage und Servicearbeiten elektrischer Geräte dürfen ausschließlich durch eine Elektrofachkraft erfolgen.



1 Bei Videoanlagen müssen folgende Einbausituationen unbedingt vermieden werden:

- direktes Gegenlicht
- direkte Sonneneinstrahlung
- Bildhintergrund mit großer Helligkeit
- stark reflektierende Wände auf der gegenüberliegenden Seite der Kamera
- Leuchten bzw. direkte Lichtquellen

Lieferumfang BCE 053-...

- BCE 053-...
- Klemmblock
- diese Produktinformation

Lieferumfang BCE 058-...

- BCE 058-...
- Klemmblock
- diese Produktinformation

Montage

2 Empfohlene Einbauhöhe ca. 1,60 m bis Kameramitte.

3 Einbaulage der Kamera beachten, die Typenbezeichnung muss auf der Rückseite des Modules oben lesbar sein.

4 Blickwinkel der Kamera mit einem Öffnungswinkel von ca. 130°.

5 Blickwinkel der Kamera mit einem Öffnungswinkel von ca. 175°, im Vollbildmodus.

6 Plattenstärke von max. 6 mm beachten, da es sonst zu Beeinträchtigungen im Randbereich des Kamerasichtfeldes kommt.

7 Abmessungen der Kamerabefestigung. Für die Kamera ist ein Ausschnitt mit einem Durchmesser von ø 51 mm vorzusehen.

8 Der Blickwinkel der Kamera mit einem Öffnungswinkel von ca. 175° kann je nach Einbausituation eingestellt werden. Klappe auf der Rückseite des Moduls mit Hilfe eines Schraubendrehers öffnen.

9 Gewünschten Bildausschnitt aus Kamerasicht (1 bis 9) oder Vollbild (0) am Drehschalter einstellen. Nachdem der gewünschte Bildausschnitt eingestellt wurde, die Klappe schließen und Modul einbauen.

10 Bildausschnitt anhand der vorliegenden Einbausituation wählen. Dadurch verringert sich der Blickwinkel der Kamera.

a Bildausschnitt (1–3) Kameraausrichtung oben

b Bildausschnitt (4–6) Kameraausrichtung Mitte

c Bildausschnitt (7–9) Kameraausrichtung unten

Klemmenbelegung BCE 05x-...

TaK, TbK	In-Home-Bus Kamerazweig
Ta, Tb	In-Home-Bus
Vc, GND	Kameraansteuerung
b, c	Versorgungsspannung 12 V AC

Installation

11 Schaltplan für BCE 05x-0

a) Der TR 603-... (12 V AC, 1,3 A) kann den Türöffner und die Heizung der Kamera versorgen.

b) Belastung Türöffner-/Lichtkontakt im Netzgerät max. 15 V AC, 30 V DC, 2 A.

c) Türöffner 12 V AC, mindestens 20 Ohm verwenden (z. B. TÖ 615-...).

d) Leitungslänge Bus-Innengerät – Etagenruftaste ERT max. 50 m.

e) Bei Verwendung des Bildspeichers muss das Bus-Telefon BTCV 850-... mit einer zusätzlichen Gleichspannung (20–30 V DC, 350 mA) versorgt werden.

Demontage

12 Den Modulträger an den 4 Befestigungspunkten lösen und das Modul mit Modulträger entnehmen. Ein bereits angeschlossener Klemmblock muss nicht abgeklemmt werden, dieser kann durch eine Linksdrehung gelöst werden.

13 Das Modul an den 2 Rastnasen entriegeln und nach vorne aus dem Modulträger drücken. Beim Einsetzen des Modules auf die richtige Einbaulage achten.

Technische Daten BCE 053-01

Wide Dynamic Range (WDR)
Farbsystem: PAL
Bildaufnehmer: CMOS-Sensor 1/3" 728 x 488 Pixel
Auflösung: 550 TV-Linien
Objektiv: 2,1 mm
2-stufige Heizung:
12 V AC max. 130 mA
Umgebungstemperatur:
–20 °C bis +55 °C

Technische Daten BCE 058-...

Vollbild oder 9 Bildausschnitte wählbar
Elektronische Bildverzerrung im Vollbild
Erweiterter Erfassungswinkel im Randbereich bei gewähltem Bildausschnitt
Gegenlichtkompensation (BLC)
Wide Dynamic Range (WDR)
Farbsystem: PAL
Bildaufnehmer: CMOS-Sensor 1/2,7" 1920 x 1080 Pixel
Auflösung: 600 TV-Linien
Objektiv: 1,55 mm
2-stufige Heizung:
12 V AC max. 130 mA
Umgebungstemperatur:
–20 °C bis +55 °C

Application

Bus built-in camera 130/180 with automatic day/night switchover (True Day/Night) and integrated infrared lighting. For installation in the customer's intercom compartments, door constructions, letterboxes, etc.

Electrical voltage



Mounting, installation and servicing work on electrical devices may only be performed by a suitably qualified electrician.



1 In the case of video systems, the following mounting situation must be avoided at all costs:

- direct backlight
- direct sunlight
- very bright image backgrounds
- highly reflective walls opposite the camera
- lamps or direct light sources

Scope of supply BCE 053-...

- BCE 053-...
- Terminal block
- This product information

Scope of supply BCE 058-...

- BCE 058-...
- Terminal block
- This product information

Mounting

2 Recommended mounting height appr. 1.60 m to centre camera.

3 Note the mounting position of the camera, the type designation must be legible at the top back of the module.

4 Pick-up angle of the camera with an angle of aperture of appr. 130°.

5 Pick-up angle of the camera with an angle of aperture of appr. 175° in the full screen mode.

6 Note the max. plate thickness of 6 mm, otherwise it will lead to adverse effects at the edge of the camera's field of view.

7 Dimensions for securing the camera. A cut-out with a diameter of dia. 51 mm must be provided for the camera.

8 With an angle of aperture of appr. 175°, the pick-up angle of the camera can be adjusted to any mounting situation. Open the flap on the back of the module with the aid of a screwdriver.

9 Set the required picture excerpt from the camera view (1 to 9) or full screen (0) using the rotary switch. Once the required picture excerpt has been set, close the flap and mount the module.

10 Select the picture excerpt based on the existing mounting situation. The camera's pick-up angle is thus reduced.

a Picture excerpt (1–3)
top camera alignment

b Picture excerpt (4–6)
central camera alignment

c Picture excerpt (7–9)
bottom camera alignment

Terminal assignment BCE 05x-...

TaK, TbK	In-Home bus camera branch
----------	---------------------------

Ta, Tb	In-Home bus
--------	-------------

Vc, GND	Camera actuation
---------	------------------

b, c	Power supply 12 V AC
------	----------------------

Installation

11 Circuit diagram for BCE 05x-0

a) The TR 603-... (12 V AC, 1.3 A) can supply the door release and camera heating.

b) Load, door release/light contact in line rectifier max. 15 V AC, 30 V DC, 2 A.

c) Door release 12 V AC, use at least 20 Ohm (e.g. TÖ 615-...).

d) Conductor length bus indoor device – storey call button ERT max. 50 m.

e) When using the video memory module, the bus telephone BTCV 850-... must be supplied by an additional direct voltage (20–30 V DC, 350 mA).

Dismantling

12 Release the module holder at the 4 fastening points and remove the module with module holder. There is no need to disconnect any terminal block that is already connected, this can be released by turning to the left.

13 Unlock the module at the 2 catches and press forward out of the module carrier. When inserting the module ensure that it is in the correct mounting position.

Specifications BCE 053-01

Wide Dynamic Range (WDR)
Colour system: PAL
Image pick-up: CMOS sensor 1/3" 728 x 488 pixels
Resolution: 550 TV lines
Lens: 2.1 mm
2-step heating:
12 V AC max. 130 mA
Ambient temperature:
–20 °C to +55 °C

Specifications BCE 058-...

Full screen or 9 picture excerpts can be selected
Electronic image rectification in full screen
Extended pick-up angle in edge area for selected picture excerpt
Backlight compensation (BLC)
Wide Dynamic Range (WDR)
Colour system: PAL
Image pick-up: CMOS sensor 1/2.7" 1920 x 1080 pixels
Resolution: 600 TV lines
Lens: 1.55 mm
2-step heating:
12 V AC max. 130 mA
Ambient temperature:
–20 °C to +55 °C

Application

Caméra bus encastrable 130/180 avec commutation jour/nuit automatique (True Day/Night) et éclairage infrarouge intégré. Pour l'installation dans des boîtiers d'interphone, des constructions de portes, des boîtes aux lettres, etc. fournis par le client.

Tension électrique



L'installation, le montage et l'entretien d'appareils électriques ne doivent être réalisés que par un spécialiste en électricité.



1 Pour les installations vidéo, les situations de montage suivantes doivent impérativement être évitées :

- un contre-jour direct
- le rayonnement direct du soleil
- un fond d'une grande luminosité
- des parois très réfléchissantes des parois très réfléchissantes dans l'axe de prise de vue de la caméra
- des lampes ou des sources de lumière directe

Etendue de la fourniture

BCE 053-...

- BCE 053-...
- Bloc de serrage
- La présente information produit

Etendue de la fourniture

BCE 058-...

- BCE 058-...
- Bloc de serrage
- La présente information produit

Montage

2 Hauteur de montage conseillée env. 1,60 m du centre de la caméra.

3 Respecter la position de montage de la caméra, la désignation du type doit être lisible sur la face arrière du module, en haut.

4 Angle de vision de la caméra, avec un angle d'ouverture de env. 130°.

5 Angle de vision de la caméra, avec un angle d'ouverture de env. 175°,

en mode pleine image.

6 Respecter une épaisseur de panneau de max. 6 mm, sinon la zone périphérique du champ de vision de la caméra risque d'être altérée.

7 Dimensions de la fixation de la caméra. Pour la caméra, prévoir une découpe d'un diamètre de \varnothing 51 mm.

8 L'angle de vision de la caméra, avec un angle d'ouverture de env. 175°, peut être réglé en fonction de la situation de montage. Ouvrir le volet se trouvant en face arrière du module, à l'aide d'un tournevis.

9 Régler la section d'image souhaitée vue par la caméra (1 à 9) ou régler Pleine image (0) sur le commutateur rotatif. Une fois que la section d'image souhaitée a été réglée, fermer le volet et monter le module.

10 Choisir le cadrage en fonction de la situation de montage existante.

Cela réduit l'angle de vision de la caméra.

a Section d'image (1–3) orientation de la caméra en haut

b Section d'image (4–6) orientation de la caméra au centre

c Section d'image (7–9) orientation de la caméra en bas

Implantation des bornes

BCE 05x-...

TaK, TbK	Bus In-Home	branche caméra
----------	-------------	----------------

Ta, Tb	Bus In-Home
--------	-------------

Vc, GND	Commande de la caméra
---------	-----------------------

b, c	Tension d'alimentation	12 V AC
------	------------------------	---------

Installation

11 Schéma de câblage BCE 05x-0

a) Le TR 603-... (12 V AC, 1,3 A) peut alimenter la gâche et le chauffage de la caméra.

b) Charge contact gâche / lumière dans le bloc d'alimentation max. 15 V AC, 30 V DC, 2 A.

c) Utiliser une gâche 12 V AC, 20 ohms au moins (p. ex. TÖ 615-...)

d) Longueur de câble entre appareil intérieur bus et touche d'appel d'étage ERT max. 50 m.

e) Lorsque l'on utilise la mémoire d'images, il faut que le téléphone bus BTCV 850-... soit alimenté par une tension continue supplémentaire (20–30 V DC, 350 mA).

Démontage

12 Desserrer le support de module aux 4 points de fixation et retirer le module avec le support de module. Il n'est pas nécessaire de déconnecter un bornier déjà branché, il peut être libéré en le tournant vers la gauche.

13 Déverrouiller le module au niveau des 2 becs de crantage et le repousser vers l'avant pour le retirer du porte-module. Lors de la mise en place du module, veiller à le positionner correctement.

Caractéristiques techniques

BCE 053-01

Wide Dynamic Range (WDR) Plage dynamique étendue
Système couleur : PAL
Capteur d'images : Capteur CMOS 1/3" 728 x 488 pixels
Résolution : 550 lignes TV
Objectif : 2,1 mm
Chauffage à 2 niveaux : 12 V AC max. 130 mA
Température ambiante : –20 °C à +55 °C

Caractéristiques techniques

BCE 058-...

Plein écran ou 9 sections d'image sélectionnables
Rectification électronique de l'image en plein écran
Angle de détection étendu dans la zone du bord avec la section d'image sélectionnée
Compensation de contre-jour (BLC)
Wide Dynamic Range (WDR) Plage dynamique étendue
Système couleur : PAL
Capteur d'images : Capteur CMOS 1/2,7" 1 920 x 1 080 pixels
Résolution : 600 lignes TV
Objectif : 1,55 mm
Chauffage à 2 niveaux : 12 V AC max. 130 mA
Température ambiante : –20 °C à +55 °C

Impiego

Telecamera da incasso bus 130/180 con commutazione automatica giorno/notte (True Day/Night) e illuminazione ad infrarossi integrata. Da installare in scomparti citofonici, impianti citofonici, cassette per le lettere, ecc., predisposti a cura del cliente.

Tensione elettrica



Gli interventi di installazione, montaggio e assistenza agli apparecchi elettrici devono essere eseguiti esclusivamente da elettricisti specializzati.



1 Negli impianti video occorre evitare assolutamente le seguenti situazioni di montaggio:

- in controluce diretta
- direttamente verso la luce del sole
- verso uno sfondo con intensa luminosità
- verso pareti molto riflettenti di fronte la telecamera
- verso luci o fonti di luce dirette

Kit di fornitura BCE 053-...

- BCE 053-...
- Morsettiera
- Il presente opuscolo informativo sul prodotto

Kit di fornitura BCE 058-...

- BCE 058-...
- Morsettiera
- Il presente opuscolo informativo sul prodotto

Montaggio

2 Altezza di montaggio raccomandata circa 1,60 m fino al centro della telecamera.

3 Fare attenzione alla posizione di montaggio della telecamera; la denominazione del tipo deve essere leggibile sul lato posteriore del modulo in alto.

4 Angolo di ripresa della telecamera con un angolo di apertura di circa 130°.

5 Angolo di ripresa della telecamera con un angolo di apertura di circa 175° in modalità schermo intero.

6 Rispettare lo spessore del pannello di max. 6 mm, in caso contrario l'area marginale del campo visivo della telecamera potrebbe essere compromessa.

7 Dimensioni del fissaggio della telecamera. Per la telecamera deve essere prevista un'apertura con diametro di \varnothing 51 mm.

8 L'angolo di ripresa della telecamera con un angolo di apertura di circa 175° può essere regolato in base alla situazione di montaggio. Aprire lo sportello sul retro del modulo con l'ausilio di un cacciavite.

9 Sul selettore girevole impostare la sezione d'immagine desiderata della ripresa della telecamera (1 – 9) oppure lo schermo intero (0). Dopo aver impostato la sezione d'immagine desiderata, chiudere lo sportello e montare il modulo.

10 Selezionare la sezione d'immagine in base alla posizione di montaggio presente. In tal modo si riduce l'angolo di ripresa della telecamera.

a Sezione d'immagine (1–3) orientamento telecamera verso l'alto

b Sezione d'immagine (4–6) orientamento telecamera al centro

c Sezione d'immagine (7–9) orientamento telecamera verso il basso

Assegnazione dei morsetti BCE 05x-...

TaK, TbK	In-Home-Bus derivazione della telecamera
----------	--

Ta, Tb	In-Home-Bus
--------	-------------

Vc, GND	Comando telecamera
---------	--------------------

b, c	Tensione di alimentazione 12 V AC
------	-----------------------------------

Installazione

11 Schema elettrico per BCE 05x-0

a) Il TR 603-... (12 V AC, 1,3 A) può alimentare l'apriporta e il riscaldamento della telecamera.

b) Carico contatto apriporta/luce nell'alimentatore max. 15 V AC, 30 V DC, 2 A.

c) Apriporta 12 V AC, impedenza minima 20 Ohm (ad es. TÖ 615-...)

d) Lunghezza delle linee fra l'apparecchio interno bus e il tasto di chiamata dal piano ERT max. 50 m.

e) Se si utilizza la videomemoria, il citofono bus BTCV 850-... deve essere alimentato con tensione continua supplementare (20–30 V DC, 350 mA).

Smontaggio

12 Svitare il supporto del modulo in corrispondenza dei 4 punti di fissaggio e rimuovere il modulo con il relativo supporto. Un blocco di connessione già collegato non deve essere scollegato, può essere allentato mediante una rotazione a sinistra.

13 Sbloccare il modulo in corrispondenza delle 2 linguette a scatto e spingere il modulo in avanti fuori dal relativo supporto. Fare attenzione alla corretta posizione di montaggio durante l'inserimento del modulo.

Dati tecnici BCE 053-01

Wide Dynamic Range (WDR, ampio intervallo dinamico)
 Sistema colori: PAL
 Ripresa immagini: Sensore CMOS 1/3" 728 x 488 pixel
 Risoluzione: 550 linee TV
 Obiettivo: 2,1 mm
 Riscaldamento a 2 livelli:
 12 V AC max. 130 mA
 Temperatura ambiente:
 da -20 °C a +55 °C

Dati tecnici BCE 058-...

Schermo intero o 9 sezioni d'immagine selezionabili
 Correzione elettronica delle distorsioni dell'immagine nello schermo intero
 Angolo di ripresa esteso nell'area marginale della sezione d'immagine selezionata
 Compensazione del controluce (BLC)
 Wide Dynamic Range (WDR, ampio intervallo dinamico)
 Sistema colori: PAL
 Ripresa immagini: Sensore CMOS 1/2,7" 1920 x 1080 pixel
 Risoluzione: 600 linee TV
 Obiettivo: 1,55 mm
 Riscaldamento a 2 livelli:
 12 V AC max. 130 mA
 Temperatura ambiente:
 da -20 °C a +55 °C

Nederlands

Toepassing

Bus-Inbouwkamera 130/180 met automatische dag-/nachtschakeling (True Day/Night) en geïntegreerde infrarood verlichting. Voor de inbouw in lokaal geplaatste spreekvakken, deurconstructies, brievenbussen etc.

Elektrische spanning



Inbouw, montage en onderhoudswerkzaamheden aan elektrische apparaten mogen uitsluitend door een elektro-vakman worden uitgevoerd.



1 Bij video-installaties moeten de volgende inbouw situaties absoluut vermeden worden:

- direct tegenlicht
- directe zonnestralen
- achtergrondbeeld met grote felheid
- sterk reflecterende muren tegenover de camera
- lampen resp. directe lichtbronnen

Leveringsomvang BCE 053-...

- BCE 053-...
- klemmenblok
- deze productinformatie

Leveringsomvang BCE 058-...

- BCE 058-...
- klemmenblok
- deze productinformatie

Montage

2 Aanbevolen inbouwhoogte ca. 1,60 m tot midden van de camera.

3 Let op de inbouwpositie van de camera, de type-aandiuiding moet op de achterkant van de module boven te lezen zijn.

4 Beeldhoek van de camera met een openingshoek van ca. 130°.

5 Beeldhoek van de camera met een openingshoek van ca. 175°, in de volledige beeld modus.

6 Let op een plaatsterkte van max. 6 mm, omdat er anders degradaties in het randbereik van het camerazichtveld kunnen optreden.

7 Afmetingen van de camerabevestiging. Voor de camera dient een uitsnede met een doorsnede van \varnothing 51 mm te worden voorzien.

8 De beeldhoek van de camera met een openingshoek van ca. 175° kan afhankelijk van de inbouw situatie worden ingesteld. Klep op de achterzijde van de module met behulp van een schroevendraaier openen.

9 Gewenste beelduitsnede vanuit het zicht van de camera (1 tot 9) of volledig beeld (0) met de draaischakelaar instellen. Nadat de gewenste beelduitsnede is ingesteld, de klep sluiten en module inbouwen.

10 Beelduitsnede kiezen aan de hand van de voorliggende inbouw situatie. Daardoor vermindert de beeldhoek van de Kamera.

a Beelduitsnede (1–3) camera-uitrichting boven

b Beelduitsnede (4–6) camera-uitrichting midden

c Beelduitsnede (7–9) camera-uitrichting beneden

Klemmenindeling BCE 05x-...

TaK, TbK	In-Home-Bus cameratak
----------	-----------------------

Ta, Tb	In-Home-Bus
--------	-------------

Vc, GND	Camera-aansturing
---------	-------------------

b, c	Verzorgingsspanning 12 V AC
------	--------------------------------

Installatie

11 Schema voor BCE 05x-0

a) De TR 603-... (12 V AC, 1,3 A) kan de deuropener en de verwarming van de camera verzorgen.

b) Belasting deuropener-/lichtcontact in de netvoeding max. 15 V AC, 30 V DC, 2 A.

c) Deuropener 12 V AC, minstens 20 Ohm gebruiken (bijv. TÖ 615-...).

d) Leidinglengte bus binnenapparaat – etage-oproepstoets ERT max. 50 m.

e) Bij gebruik van het beeldgeheugen moet de bus telefoon BTCV 850-... door een extra gelijkspanning (20–30 V DC, 350 mA) worden verzorgd.

Demontage

12 De module drager op de 4 bevestigingspunten losmaken en de module met module drager verwijderen. Een reeds aangesloten klemmenblok hoeft niet te worden losgekoppeld, deze kan door het draaien naar links worden losgemaakt.

13 De module via de 2 steunen ontgrendelen en naar de voorzijde uit de module drager drukken. Let bij het inbrengen van de module op de juiste inbouwpositie.

Technische gegevens BCE 053-01

Wide Dynamic Range (WDR)
Kleursysteem: PAL
Beeldopnemer: CMOS sensor 1/3" 728 x 488 beeldpunten
Resolutie: 550 TV lijnen
Objectief: 2,1 mm
2-traps verwarming:
12 V AC max. 130 mA
Omgevingstemperatuur:
–20 °C tot +55 °C

Technische gegevens BCE 058-...

Naar keuze volledig beeld of 9 beelduitsneden
Elektronische beeldontstoring in volledig beeld
Uitgebreide blikhoek in het randbereik bij gekozen beelduitsnede
Tegenlichtcompensatie (BLC)
Wide Dynamic Range (WDR)
Kleursysteem: PAL
Beeldopnemer: CMOS sensor 1/2,7" 1920 x 1080 beeldpunten
Resolutie: 600 TV lijnen
Objectief: 1,55 mm
2-traps verwarming:
12 V AC max. 130 mA
Omgevingstemperatuur:
–20 °C tot +55 °C

Anvendelse

Bus-indbygningskamera 130/180 med automatisk dag-/natomstilling (True Day/Night) og integreret infrarød belysning. Til indbygning i samtalekabinetter, dørkonstruktioner, postkasser osv. på stedet.

Elektrisk spænding



Indbygning og montering af samt servicearbejde på elektrisk materiel må kun foretages af en aut. elinstallatør.



1 Ved videoanlæg er det vigtigt, at følgende monteringsituationer undgås:

- direkte modlys
- direkte sollys
- meget lys baggrund
- kraftigt reflekterende mure på modsat side af kameraet
- belysningsmoduler eller direkte lyskilder

Leveringsomfang BCE 053-...

- BCE 053-...
- Klemblok
- Denne produktinformation

Leveringsomfang BCE 058-...

- BCE 058-...
- Klemblok
- Denne produktinformation

Montage

- 2** Anbefalet indbygningshøjde ca. 1,60 m til kameraets midte.
- 3** Vær opmærksom på kameraets indbygningsposition, typebetegnelsen skal kunne læses øverst på modulets bagside.
- 4** Kameraets blikvinkel med en åbningsvinkel på ca. 130°.
- 5** Kameraets blikvinkel med en åbningsvinkel på ca. 175°, i funktionen fuld skærm.
- 6** Pladetykkelsen skal være maks. 6 mm, da kameraudsynet

ellers vil kunne indskrænkes i randzonen.

7 Mål til fastgørelse af kamera. Til kameraet skal der være en udskæring med en diameter på ø 51 mm.

8 Kameraets blikvinkel med en åbningsvinkel på ca. 175° kan indstilles afhængigt af indbygningssituationen. Klap bag på modul åbnes vha. en skruetrækker.

9 Ønsket billedudsnit fra kamera-vinkel (1 til 9) eller fuld skærm (0) indstilles med drejekontakt. Når det ønskede billedudsnit er indstillet, lukkes klappen, og modulet indbygges.

10 Vælg billedudsnit ud fra den foreliggende monteringsituation. Herved mindskes kameraets optagevinkel.

a Billedudsnit (1–3) kameraindstilling oppe

b Billedudsnit (4–6) kameraindstilling i midten

c Billedudsnit (7–9) kameraindstilling nede

Klemmekonfiguration

BCE 05x-...

TaK, TbK In-Home-Bus kameraafgrening

Ta, Tb In-Home-bus

Vc, GND Kamerastyring

b, c Forsyningsspænding 12 V AC

Installation

11 Forbindelsesdiagram for BCE 05x-0

a) TR 603-... (12 V AC, 1,3 A) kan forsyne døråbneren og varmen til kameraet.

b) Belastning døråbner-/lyskontakt i strømforsyningen maks. 15 V AC, 30 V DC, 2 A.

c) Døråbner 12 V AC, brug mindst 20 ohm (f.eks. TÖ 615-...).

d) Ledningslængde bussvartelefon – etageopkaldstast ERT maks. 50 m.

e) Ved brug af billedlageret skal bustelefonen BTCV 850-... forsynes med en ekstra jævnspænding (20–30 V DC, 350 mA).

Afmontering

12 Løsn modulpladen på de 4 fastgørelsespunkter, og tag modulet med modulplade ud. En klemblok, der allerede er tilsluttet, behøver ikke at blive afkoblet, men kan løsnes ved at dreje venstre om.

13 Modulet løsnes fra de 2 låsetapper og trykkes ud af modulenheden mod forsiden. Når modulet sættes i, er det vigtigt at være opmærksom på rigtig monteringsposition.

Tekniske specifikationer

BCE 053-01

Wide Dynamic Range (WDR)
 Farvesystem: PAL
 Billedoptager: CMOS-sensor 1/3" 728 x 488 pixel
 Oplosning: 550 TV-linjer
 Objektiv: 2,1 mm
 2-trins-varmesystem:
 12 V AC maks. 130 mA
 Omgivelsestemperatur:
 –20 °C til +55 °C

Tekniske specifikationer

BCE 058-...

Fuld skærm eller 9 billedudsnit kan vælges
 Elektronisk billedkorrektion med fuld skærm
 Udvidet dækningsvinkel i kantområdet ved det valgte billedudsnit
 Modlyskompensering (BLC)
 Wide Dynamic Range (WDR)
 Farvesystem: PAL
 Billedoptager: CMOS-sensor 1/2,7" 1920 x 1080 pixel
 Oplosning: 600 TV-linjer
 Objektiv: 1,55 mm
 2-trins-varmesystem:
 12 V AC maks. 130 mA
 Omgivelsestemperatur:
 –20 °C til +55 °C

Användning

Buss-inbyggnadskamera 130/180 med automatisk omkoppling dag/natt (True Day/Night) och integrerad infraröd belysning. För montering i redan befintliga högtalarutrymmen, dörrkonstruktioner, brevlådor osv.

Elektrisk spänning



Installation, montering och servicearbeten på elektriska apparater får utföras endast av behörig eltekniker.



1 Vid videoanläggningar måste oavkortligen följande monteringsituationer undvikas:

- Direkt motljus
- Direkt solsken
- Bildbakgrund med stor ljusstyrka
- Starkt reflekterande väggar som befinner sig mittemot kameran
- Lampor resp. direkta ljuskällor

Leveransomfång BCE 053-...

- BCE 053-...
- Anslutningsblock
- Denna produktinformation

Leveransomfång BCE 058-...

- BCE 058-...
- Anslutningsblock
- Denna produktinformation

Montage

2 Rekommenderad monteringshöjd ca 1,60 m till mitten på kameran.

3 Beakta kamerans position vid monteringen, typbeteckningen måste kunna läsas upp till på modulens baksida.

4 Blickvinkeln till kameran med en öppningsvinkel på ca 130°.

5 Blickvinkeln till kameran med en öppningsvinkel på ca 175°, i helbildsläget.

6 Ge akt på att plattans tjocklek inte överstiger 6 mm, annars kan det leda till inskränkningar i utkanten av kamerans siktfält.

7 Kamerafixeringsens mått. Förutse ett ursnitt med en diameter på 51 mm för kameran.

8 Blickvinkeln till kameran med en öppningsvinkel på ca 175° kan ställas in i förhållande till monteringsituationen. Öppna luckan på baksidan av modulen med hjälp av en skruvmejsel.

9 Ställ in önskat bildavsnitt från kamerabild (1 till 9) eller helbild (0) med vridomkopplaren. När det önskade bildavsnittet är inställt, stäng luckan och montera modulen igen.

10 Välj bildavsnittet i förhållande till den aktuella monteringsituationen. Detta gör att kamerans blickvinkel minskas.

a Bildavsnitt (1–3)

kamerariktning upp

b Bildavsnitt (4–6)

kamerariktning i mitten

c Bildavsnitt (7–9)

kamerariktning nere

Klämtilldelning BCE 05x-...

TaK, TbK	In-Home-buss kameragren
----------	----------------------------

Ta, Tb	In-Home-buss
--------	--------------

Vc, GND	Kamerastyrning
---------	----------------

b, c	Försörjningsspänning 12 V AC
------	---------------------------------

Installation

11 Kopplingsschema för BCE 05x-0

a) En TR 603-... (12 V AC, 1,3 A) kan försörja dörröppnaren och kamerans värme.

b) Belastning dörröppnar-/ljuskontakt i nätaggregatet max. 15 V AC, 30 V DC, 2 A.

c) Dörröppnare 12 V AC, använd minst 20 ohm (t.ex. TÖ 615-...).

d) Ledningslängden mellan buss-internapparaten – väningsplansknappen ERT max. 50 m.

e) När bildminnet används, måste buss-telefonen BTCV 850-... försörjas med extra likspänning (20–30 V DC, 350 mA).

Demontering

12 Lossa modulbäraren vid de 4 fixeringspunkterna och ta bort modulen med modulbäraren. En redan ansluten klämplint måste inte demonteras, den kan lossas genom att vrida ett varv åt vänster.

13 Lås upp modulen vid de båda flikarna och tryck ut den framåt ur modulbäraren. När modulen sätts in, akta på korrekt monteringsläge.

Tekniska data BCE 053-01

Brett dynamiskt omfång (WDR - Wide Dynamic Range)
Färgsystem: PAL
Bildupptagare: CMOS-sensor 1/3" 728 x 488 pixel
Upplösning: 550 TV-linjer
Objektiv: 2,1 mm
2-steps-värme: 12 V AC max. 130 mA
Omgivningstemperatur: -20 °C till +55 °C

Tekniska data BCE 058-...

Möjligt att välja mellan helbild eller 9 bildavsnitt
Elektronisk bildutjämnning i helbilden
Utvidgad täckningsvinkel för det valda bildavsnittets utkanter
Motljuskompensation (BLC)
Brett dynamiskt omfång (WDR - Wide Dynamic Range)
Färgsystem: PAL
Bildupptagare: CMOS-sensor 1/2,7" 1920 x 1080 pixel
Upplösning: 600 TV-linjer
Objektiv: 1,55 mm
2-steps-värme: 12 V AC max. 130 mA
Omgivningstemperatur: -20 °C till +55 °C

Aplicación

Cámara empotrada para bus 130/180 con conmutación diurno/nocturno automática (True Day/Night) e iluminación por infrarrojos integrada. Para montar en compar-timentos de interfono del cliente, construcciones de puerta, buzones, etc.

Tensión eléctrica



La integración, montaje y los trabajos de servicio en aparatos eléctricos deben ser realizados exclusivamente por electricistas especializados.



1 En instalaciones de vídeo, es absolutamente imprescindible evitar las siguientes situaciones de montaje:

- Contraluz directa
- Radiación solar directa
- Fondo de imagen con gran luminosidad
- Paredes muy reflectantes en el lado opuesto de la cámara
- Lámparas o fuentes de luz directas

Volumen de suministro

BCE 053-...

- BCE 053-...
- Regleta de bornes
- Esta información de producto

Volumen de suministro

BCE 058-...

- BCE 058-...
- Regleta de bornes
- Esta información de producto

Montaje

2 *Altura de montaje recomendada aprox. 1,60 m hasta el centro de la cámara.*

3 *Tener presente la posición de montaje de la cámara y asegurarse de que la designación de modelo sea legible en la parte superior del lado posterior del módulo.*

4 *Ángulo de visión de la cámara con una apertura angular de aprox. 130°.*

5 *Ángulo de visión de la cámara con una apertura angular de aprox. 175°, en modo de pantalla completa.*

6 *Asegurarse de que el grosor de la placa sea de máx. 6 mm, de lo contrario se verá afectado el margen exterior del campo de visión de la cámara.*

7 *Dimensiones de la fijación de la cámara. Para la cámara, se debe realizar un recorte con un diámetro de \varnothing 51 mm.*

8 *El ángulo de visión de la cámara con una apertura angular de aprox. 175° se puede ajustar en función de la situación de montaje. Abrir la tapa articulada del lado posterior del módulo con ayuda de un destornillador.*

9 *Configurar el encuadre deseado desde la perspectiva de la cámara (1 hasta 9) o pantalla completa (0) con el selector giratorio. Después de haber configurado el encuadre deseado, cerrar la tapa articulada y montar el módulo.*

10 *Seleccionar el encuadre en función de la situación de montaje existente. De este modo se reduce el ángulo de visión de la cámara.*

a *Encuadre (1-3) orientación de la cámara arriba*

b *Encuadre (4-6) orientación de la cámara centro*

c *Encuadre (7-9) orientación de la cámara abajo*

Funciones de los bornes

BCE 05x-...

TaK, TbK	Ramal de cámara para bus In-Home
----------	----------------------------------

Ta, Tb	Bus In-Home
--------	-------------

Vc, GND	Activación de cámara
---------	----------------------

b, c	Tensión de alimentación 12 V AC
------	---------------------------------

Instalación

11 *Esquema eléctrico para BCE 05x-0*

a) El TR 603-... (12 V AC, 1,3 A) puede alimentar el abrepuertas y la calefacción de la cámara.

b) Carga del contacto de luz/abrepuertas en la fuente de alimentación máx. 15 V AC, 30 V DC, 2 A.

c) Utilizar abrepuertas de 12 V AC, como mínimo de 20 ohmios, (p. ej., TÖ 615-...).

d) Longitud de cable entre el aparato interior de bus y la tecla de llamada de planta ERT: máx. 50 m.

e) En caso de usar la memoria de imágenes, el teléfono de bus BTCV 850-... debe recibir una tensión continua adicional (20-30 V DC, 350 mA).

Desmontaje

12 *Soltar el soporte del módulo en los 4 puntos de fijación y retirar el módulo con el soporte del módulo. Una regleta de bornes ya conectada no debe desbornarse, se puede soltar girando a la izquierda.*

13 *Desenclavar el soporte del módulo con las 2 lengüetas de engatillado y expulsarlo hacia delante fuera del soporte. Asegurarse de que el módulo quede en la orientación correcta al colocarlo.*

Características técnicas

BCE 053-01

Wide Dynamic Range (WDR) Rango dinámico amplio
 Sistema de color: PAL
 Sensor de imagen: Sensor CMOS 1/3" 728 x 488 píxeles
 Resolución: 550 líneas de TV
 Objetivo: 2,1 mm
 Calefacción 2 niveles:
 12 V AC, máx. 130 mA
 Temperatura ambiente:
 -20 °C hasta +55 °C

Características técnicas

BCE 058-...

Se puede elegir entre pantalla completa o 9 secciones de imágenes
 Rectificación electrónica de la imagen en pantalla completa
 Ángulo de detección ampliado en el margen exterior con el fragmento de imagen seleccionado
 Compensación de contraluz (BLC)
 Wide Dynamic Range (WDR) Rango dinámico amplio
 Sistema de color: PAL
 Sensor de imagen: Sensor CMOS 1/2,7" 1920 x 1080 píxeles
 Resolución: 600 líneas de TV
 Objetivo: 1,55 mm
 Calefacción 2 niveles:
 12 V AC, máx. 130 mA
 Temperatura ambiente:
 -20 °C hasta +55 °C

Zastosowanie

Kamera do zabudowy w magistrali 130/180 wyposażona w funkcję automatycznego przełączania trybu dziennego/nocnego (True Day/Night) i zintegrowane podświetlenie podczerwieni. Do zabudowy we wnękach interkomów, konstrukcjach drzwi, skrzynkach na listy itd.

Napięcie elektryczne



Wbudowanie, montaż i prace serwisowe na urządzeniach elektrycznych może wykonywać jedynie uprawniony elektryk.



1 W przypadku instalacji wideo należy unikać następujących sytuacji:

- bezpośrednio padające światło
- bezpośrednio nasłonecznienie
- tło obrazu o bardzo dużej jasności
- silnie odbijające ściany po przeciwnej stronie kamery
- lampy lub bezpośrednie źródła światła

Zakres dostawy BCE 053-...

- BCE 053-...
- Kostka zaciskowa
- Niniejsza informacja o produkcie

Zakres dostawy BCE 058-...

- BCE 058-...
- Kostka zaciskowa
- niniejsza informacja o produkcie

Montaż

- 2** Zalecana wysokość montażowa ok. 1,60 m od środka kamery.
- 3** Zwrócić uwagę na prawidłową pozycję montażową kamery, oznaczenie typu musi być widoczne na tylnej ściance modułu u góry.
- 4** Kąt widzenia kamery z kątem aperturowym ok. 130°.
- 5** Kąt widzenia kamery z kątem aperturowym ok. 175°, w trybie pełnoekranowym.

6 Zwrócić uwagę na grubość płyt maks. 6 mm, ponieważ w przeciwnym razie w obszarze krawędzi pola widzenia kamery dojdzie do utrudnień.

7 Wymiary mocowania kamery. Dla kamery widoczny jest wycinek o średnicy 51 mm.

8 Kąt widzenia kamery z kątem aperturowym ok. 175° można regulować w zależności od warunków montażowych. Otworzyć kłapę z tyłu modułu przy pomocy śrubokręta.

9 Na przełączniku obrotowym ustawić żądany fragment obrazu z widoku kamery (1 do 9) albo pełny obraz (0). Po ustawieniu żądanego fragmentu obrazu zamknąć kłapę i zamontować moduł.

10 Wybrać kadr na podstawie aktualnej sytuacji montażowej. Powoduje to zmniejszenie kąta widzenia kamery.

- a** Fragment obrazu (1–3) ustawienie kamery w górę
- b** Fragment obrazu (4–6) ustawienie kamery na środku
- c** Fragment obrazu (7–9) ustawienie kamery na dół

Podłączenie zacisków BCE 05x-...

TaK, TbK Magistrala In Home – odgałęzienie kamery

Ta, Tb In-Home-Bus

Vc, GND Sterowanie kamerą

b, c Napięcie zasilania 12 V AC

Instalacja

11 Schemat połączeń dla BCE 05x-0

- a** Urządzenie TR 603-... (12 V AC, 1,3 A) może zasilac elektrozaczep drzwiowy i ogrzewanie kamery.
- b** Obciążenie zestyku elektroza-czepu drzwiowego / oświetlenia w zasilaczu maks. 15 V AC, 30 V DC, 2 A.
- c** Stosować co najmniej 20-omowy elektrozaczep drzwiowy 12 V AC (np. TÓ 615-...).
- d** Długość przewodu magistralne urządzenie wewnętrzne – przycisk wywołania wewnętrznego ERT wynosi max. 50 m.

e) W przypadku stosowania pamięci obrazów magistralowy unifon słuchawkowy BTCV 850-... powinien być zasilany dodatkowym napięciem stałym (20–30 V DC, 350 mA).

Demontaż

12 Odczepić uchwyt modułu w 4 punktach mocowania i wyjąć moduł z uchwytem. Podłączonego bloku zaciskowego nie trzeba odłączyć, można go zdemontować za pomocą gwintu lewoskrętnego.

13 Odblokować moduł za pomocą 2 zatrzasków i wycisnąć ze wspornika modułu w kierunku do przodu. Przy wkładaniu modułu uważać na właściwą pozycję montażową.

Dane techniczne BCE 053-01

Szeroki zakres dynamiki – Wide Dynamic Range (WDR)

System nadawania koloru: PAL
Rejestrator obrazu: Czujnik CMOS 1/3" 728 × 488 pikseli
Rozdzielczość: 550 linii obrazu
Obiektyw: 2,1 mm
Ogrzewanie 2-stopniowe:
12 V AC maks. 130 mA
temperatura otoczenia:
–20 °C do +55 °C

Dane techniczne BCE 058-...

Do wyboru pełny ekran lub 9 wycinków obrazu
Elektroniczne wyrównywanie obrazu w trybie pełnego ekranu
Poszerzony kąt wykrywania na obrzeżu wybranego wycinka obrazu
Kompensacja oświetlenia z tyłu (BLC)
Szeroki zakres dynamiki – Wide Dynamic Range (WDR)
System nadawania koloru: PAL
Rejestrator obrazu: Czujnik CMOS 1/2,7" 1920 × 1080 pikseli
Rozdzielczość: 600 linii obrazu
Obiektyw: 1,55 mm
Ogrzewanie 2-stopniowe:
12 V AC maks. 130 mA
temperatura otoczenia:
–20 °C do +55 °C

Область применения

Шинная встраиваемая камера 130/180 с автоматическим переключением режима день/ночь (True Day/Night) и встроеным инфракрасным освещением. Для монтажа в обеспечиваемые заказчиком аудиопанели, дверные конструкции, почтовые ящики и т. д.

Электрическое напряжение



Встраивание, монтаж и обслуживание электроприборов выполняется только квалифицированным электриком.



1 Следующих ситуаций при монтаже видеосистем необходимо избегать:

- прямой свет, падающий с противоположной стороны
- прямые солнечные лучи
- фон с большой яркостью
- интенсивно отражающие стены на противоположной от камеры стороне
- светильники и источники прямого света

Комплект поставки BCE 053-...

- BCE 053-...
- Блок зажимов
- Данная информация о продукте

Комплект поставки BCE 058-...

- BCE 058-...
- Блок зажимов
- Данная информация о продукте

Монтаж

2 Рекомендуемая высота монтажа: ок. 1,60 м до центра камеры.

3 Учитывать монтажное положение камеры, обозначение типа должно располагаться сверху на задней панели модуля.

4 Угол обзора камеры с углом охвата ок. 130°.

5 Угол обзора камеры с углом охвата ок. 175°, в полноэкранном режиме.

6 Следует учитывать, что толщина пластины должна составлять макс. 6 мм, поскольку в противном случае могут возникнуть нарушениям в краевой зоне поля обзора камеры.

7 Размеры крепления камеры. Для камеры необходимо предусмотреть вырез диаметром \varnothing 51 мм.

8 Угол обзора камеры с углом охвата ок. 175° можно настроить в зависимости от варианта монтажа. С помощью отвертки открыть крышку на задней стороне модуля.

9 Настроить требуемый сегмент изображения от камеры (1 – 9) или полное изображение (0) вращательным переключателем. После того, как требуемый сегмент изображения был настроен, закрыть крышку и установить модуль.

10 Выбрать сегмент изображения, основываясь на имеющемся варианте монтажа. Это уменьшает угол обзора камеры.

a Сегмент изображения (1–3) – ориентация камеры вверх

b Сегмент изображения (4–6) – ориентация камеры по центру

c Сегмент изображения (7–9) – ориентация камеры вниз

Разводка клемм BCE 05x-...

TaK, TbK	Магистраль камеры In-Home-Bus
----------	----------------------------------

Ta, Tb	Шина In-Home
--------	--------------

Vc, GND	Активирование камеры
---------	----------------------

b, c	Напряжение питания 12 В ~
------	------------------------------

Монтаж

11 Схема соединений для комплекта BCE 05x-0

a) TR 603-... (12 В перем. тока, 1,3 А) может обеспечивать электропитание устройства отпирающего двери и нагревателя камеры.

b) Нагрузка на контакт отпирания двери/включения света в блоке питания макс. 15 В перем. тока, 30 В пост. тока, 2 А.

с) Устройство отпирания двери 12 В перем. тока, использовать не менее 20 Ом (например, ТО 615-...).

d) Длина провода от внутреннего шинного устройства до кнопки этажного вызова ERT макс. 50 м.

е) При использовании памяти изображений необходимо обеспечить дополнительное электропитание шинного телефона BTCV 850-... напряжением постоянного тока (20–30 В пост. тока, 350 мА).

Демонтаж

12 Отвинтить держатель модуля в 4 точках крепления и снять модуль вместе с держателем. Уже присоединенный блок зажимов не нужно отсоединять, его можно отпустить путем вращения против часовой стрелки.

13 Разблокировать модуль на 2 фиксаторах и выдвинуть вперед из держателя. При установке модуля следить за правильным положением монтажа.

Технические данные ВСЕ 053-01

Широкий динамический диапазон (WDR - Wide Dynamic Range)

Стандарт: PAL

Датчик изображения: КМОП-датчик 1/3" - 728 x 488 пикселей
Разрешение: 550 ТВ-строк
Объектив: 2,1 мм

2-ступенчатый нагрев:

12 В перем. тока, макс. 130 мА
Температура окружающей среды:
от -20 °С до +55 °С

Технические данные ВСЕ 058-...

На выбор, полное изображение или 9 сегментов

Электронная система устранения искажений в полном изображении

Расширенный угол охвата в краевой зоне при выбранном сегменте изображения

Компенсация встречной засветки (BLC)

Широкий динамический диапазон (WDR - Wide Dynamic Range)

Стандарт: PAL

Датчик изображения: КМОП-датчик 1/2,7" - 1920 x 1080 пикселей

Разрешение: 600 ТВ-строк

Объектив: 1,55 мм

2-ступенчатый нагрев:

12 В перем. тока, макс. 130 мА
Температура окружающей среды:
от -20 °С до +55 °С

Informationen für private Haushalte

Entsorgung



Mit diesem Symbol auf Elektro- und Elektronikgeräten weisen wir darauf hin, dass das jeweilige Gerät am Ende seiner Lebensdauer durch seinen Besitzer einer vom unsortierten Siedlungsabfall getrennten Erfassung zuzuführen ist, also nicht in den Hausmüll gehört.

Besitzer von Altgeräten können diese unentgeltlich an Erfassungsstellen öffentlich-rechtlicher Entsorgungsträger (z. B. auf Wertstoff- bzw. Recyclinghöfen) abgeben.

Besitzer von Altgeräten können diese unter den Voraussetzungen des § 17 Absatz 1 und 2 ElektroG auch bei den dort genannten rücknahmepflichtigen Vertreibern unentgeltlich abgeben.

Vor der Abgabe an einer Erfassungsstelle sind Altbatterien und Altakkumulatoren, die nicht vom Altgerät umschlossen sind, sowie Lampen, die zerstörungsfrei aus dem Altgerät entnommen werden können, vom Altgerät zerstörungsfrei zu trennen und getrennt zu entsorgen.

Altgeräte enthalten häufig sensible personenbezogene Daten. Bitte beachten Sie in Ihrem eigenen Interesse, dass für die Löschung der Daten auf den zu entsorgenden Altgeräten jeder Endnutzer selbst verantwortlich ist.

SSS SIEDLE

S. Siedle & Söhne
Telefon- und Telegrafenerwerke OHG

Postfach 1155
78113 Furtwangen
Bregstraße 1
78120 Furtwangen

Telefon +49 7723 63-0
Telefax +49 7723 63-300
www.siedle.de
info@siedle.de

© 2020/04.24
Printed in Germany
Best. Nr. 210010648-01