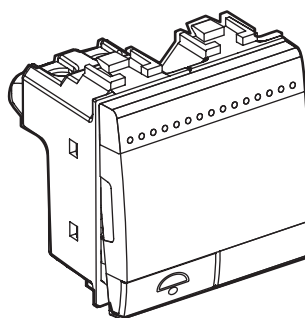


N4042N



N4042M2N

### 1. USAGE

Gamme de commandes à bascule pour la lumière ou le confort.

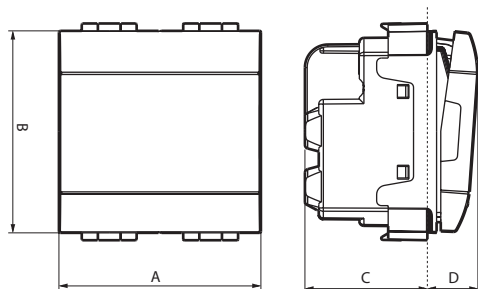
### 2. GAMME

Désignation	Réf. 1 module	Réf. 2 modules
Bouton-poussoir avec symbols 1 P (No) 10 A 250 VAC	L4042N N4042N NT4042N L4043N N4043N NT4043N	L4042N L4042M2N N4042M2N NT4042M2N L4043M2A N4043M2A NT4043M2A

#### Code couleur :

L : Anthracite  
N : Blanc  
NT : Tech

### 3. COTES D'ENCOMBREMENT (mm)



	A	B	C	D
1 module	21,8	43,8	25	11
2 modules	43,8	43,8	25	11

### 4. RACCORDEMENT

Bornes à vis pour les références : L/N/NT4042N  
L/N/NT4043N  
L/N/NT4042M2N  
L/N/NT4043M2N  
Longueur de dénudage (fil rigide ou souple) : 9 mm

### 5. CARACTÉRISTIQUES TECHNIQUES

#### ■ 5.1 Classe de protection

IP : 21 D  
IK : 04

#### ■ 5.2 Caractéristiques matières

Matière :  
- Mécanisme : Polycarbonate  
- Doigt : ABS

Couleur : Anthracite, Blanc, Tech.

Sans halogène.

Tenue aux UV.

Autoextinguibilité :

- 850° C / 30 s pour les pièces isolantes maintenant en place les parties sous tension.
- 650° C / 30 s pour les autres pièces en matières isolantes.

#### ■ 5.3 Caractéristiques électriques

Tension : 250 VAC  
Intensité : 10 A

#### ■ 5.4 Caractéristiques climatiques

Température de stockage et utilisation : - 5° C à + 35° C

### 6. ENTRETIEN

Nettoyage superficiel au chiffon.

Ne pas utiliser : acétone, dégraissant, trichloréthylène.

### 7. NORMES ET AGRÈMENTS

Conformes aux normes d'installation et de fabrication.  
Voir e.catalogue.