

Tehnisko datu lapa

Distances apskava 733 V4A

Art.-Nr. 1362912



Skrūves materiāls – tērauds.

*Izpildījuma variants ar izmēru M16 nav piemērots lietošanai ar naglotāju.

*Izmēri M16 - PG16 nav piemēroti tapu komplekta ierīcei.

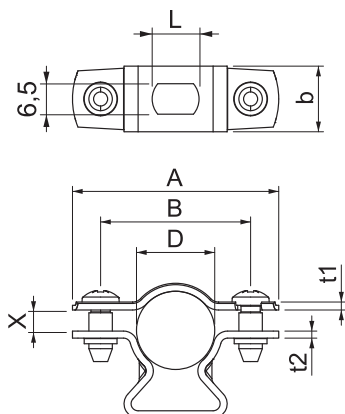


A4 Nerūsējošais tērauds 1.4571

Pamatdati

Art.-Nr.	1362912
Tips	ASL 733 17 A4
Apzīmējums 1	Distanču skava
Apzīmējums 2	ar atveri
Dimensija	14-17mm
Materiāls	Nerūsējošais tērauds, materiāls 1.4571
Materiāla saīsinājums	A4
Mazākā pārdodamā vienība	25,00 gab.
Svars	2,14 kg/100 gab.

Tehniskie dati



Izmērs A	44,00 mm
Izmērs B	32,00 mm
Attālums b	14,00 mm
Izmērs D	14,00 - 17,00 mm
Izmērs D	17,00 mm
Izmērs L	10,00 mm
Izmērs t1	1,00 mm
Izmērs t2	1,50 mm
Izmērs x	4,50 mm
Atstatums līdz sienai	<input checked="" type="checkbox"/>
Kabeļu/ cauruļu skaits	1,00
Izpildījums	slēgts
Stiprinājuma veids	Caurums skrūvēšanai

Tehnisko datu lapa

Distances apskava 733 V4A

Art.-Nr. 1362912



Tehniskie dati

Piemērots ugunsdrošības zonai	<input type="checkbox"/>
Nesatur halogēnus	<input checked="" type="checkbox"/>
Ar plastmasas apvalku	<input type="checkbox"/>
Spriegošanas diapazons D	14,00 - 17,00 mm
UV izturīgs	<input checked="" type="checkbox"/>