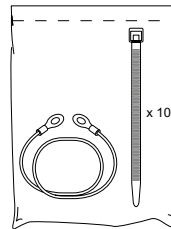
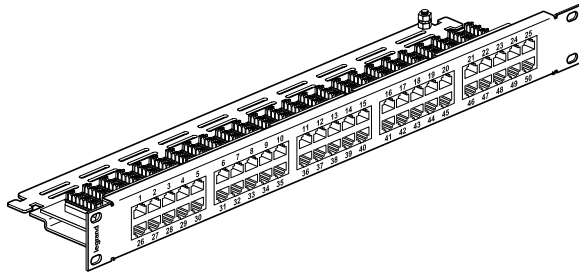


## Pannello di Permutazione Telefonico 50 RJ45 110 IDC Cat. 3

Art.: C9050TELNQ2



### INDICE

### Pag.

1. Impiego .....	1
2. Dimensioni generali .....	1
3. Caratteristiche tecniche .....	1
4. Installazione .....	1
5. Normative e approvazioni .....	2

### 1. IMPIEGO

I pannelli assicurano la disponibilità di prese RJ 45 per le linee telefoniche (cat 3)

Consentono un tipo di collegamento:

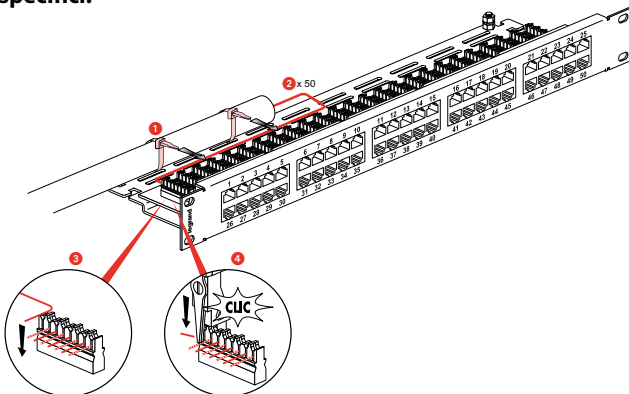
- Contatti telefonici digitali 3-6 / 4-5

Il pannello è fornito con:

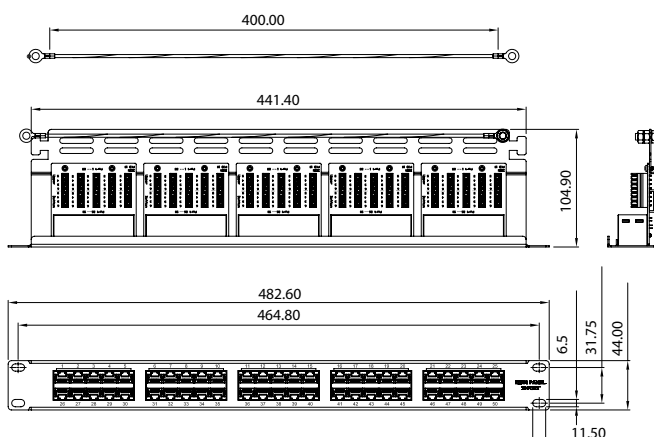
- 4 dadi in gabbia universali

Peso (g): 1 190 g

**I connettori vengono installati dal retro con attrezzi specifici.**



### 2. DIMENSIONI GENERALI



### 3. CARATTERISTICHE TECNICHE

#### ■ 3.1 Caratteristiche elettriche

##### Pannello:

Materiale	Acciaio elettrozincato - Nero RAL 9005
Spessore	Min. 1,2 mm
Dimensioni	1 U
Fissaggio	19" standard
Quantità di porte	50 porte RJ45
Compatibilità IDC	Adatto per cavi a trefolo e solidi 22-26 AWG
	Strumenti di punzonatura 110 & Krone

##### Connettori:

- Contatti: oro/nichel, spessore dell'oro > min. 0.15 µm
- Componenti metallici: bronzo, nichel, platino, oro
- Polycarbonato PBT

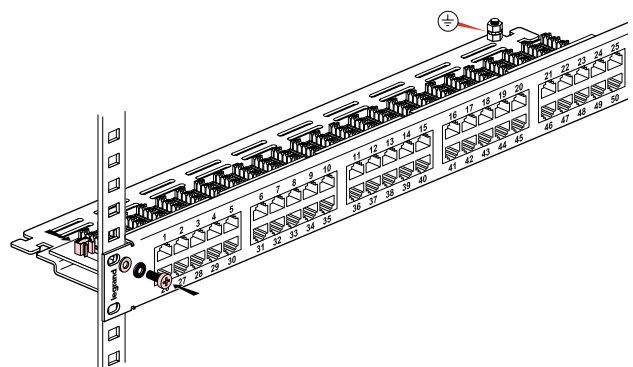
#### ■ 3.2 Caratteristiche meccaniche

Durata: 750 movimenti (inserimento/estrazione spina)

#### ■ 3.3 Caratteristiche climatiche

Temperatura d'impiego: da -10°C a +60°C

### 4. INSTALLAZIONE



**5. NORMATIVE E APPROVAZIONI**

Standard internazionali	IEC 60603-7-4
	ISO/IEC 11801
Standard US	ANSI/TIA 568 C.2
	UL94
Conformi a	ROHS e REACH