

**Questo accessorio, montato su due interruttori, impedisce la chiusura di un interruttore quando l'altro è in posizione ON o TRIP. È possibile anche interbloccare interruttori di dimensione diversa.**

*This accessory is mounted on two circuit breakers to prevent the activation of one when the other is in the ON or TRIP position. Circuit breakers of different sizes can also be interlocked.*

*Cet accessoire, monté sur deux interrupteurs, empêche la fermeture de l'un des interrupteurs lorsque l'autre se trouve sur ON ou TRIP. On pourra également verrouiller des interrupteurs de dimensions différentes.*

*Este accesorio, montado en dos interruptores, impide el cierre de un interruptor cuando el otro está en posición ON o TRIP. También es posible interbloquear dos interruptores de diferente tamaño.*

*Dieses Zubehör, das auf zwei Schaltern montiert wird, verhindert das Schließen eines Schalters, wenn sich der andere in der ON- oder TRIP-Position befindet. Es ist auch möglich, Schalter unterschiedlicher Größen zu verriegeln.*

MCCB
MSX/M 250c
MSX 125
MSX/E 160-250
MSX/E/M 400-630
MSXE/M 1000

## Avvertenze

Warnings  
Avertissements  
Advertencias  
Hinweise

**Qualora vengano utilizzati comandi motore per azionare elettricamente interruttori dotati di interblocco meccanico, occorre interbloccare elettricamente i comandi motore così da impedirne il comando di chiusura qualora uno dei due interruttori sia già in ON o in TRIP. La mancata osservanza di questa procedura potrebbe danneggiare i comandi motore.**

**Non applicare forza eccessiva sulla leva di collegamento delle due unità per non danneggiarla.**

**Non insistere nel tentare di chiudere un interruttore bloccato in OFF dall'interblocco. Ciò può danneggiare il sistema.**

**Se l'interruttore non può essere chiuso in ON dopo che l'interblocco è stato tolto, portare prima la leva dell'interruttore in posizione OFF e poi riprovare la chiusura in ON.**

*If motor commands are used to electrically activate circuit breakers fitted with a mechanical interlock, those commands must be electrically interlocked to prevent an activation command if one of the two circuit breakers is in the ON or TRIP position. Failure to do this may damage the motor commands.*

*Take care not to damage the lever connecting the two units by applying excessive force on it.*

*Do not repeatedly attempt to activate a circuit breaker that is locked in the OFF position by the interlock. This could damage the system.*

*If the circuit breaker cannot be activated (ON) once the interlock has been removed, first of all bring the lever to the OFF position and then attempt activation again.*

*Si des commandes du moteur sont utilisées pour actionner électriquement des interrupteurs équipés d'un verrouillage mécanique, il faudra verrouiller électriquement les commandes du moteur afin d'empêcher la commande de fermeture si l'un des deux interrupteurs se trouve sur ON ou TRIP. L'observation de cette procédure pourrait détériorer les commandes du moteur.*

*Ne pas appliquer une force excessive sur le levier de raccordement des deux unités afin de*

*ne pas le détériorer.*

*Ne pas insister sur la fermeture d'un interrupteur bloqué sur OFF par le verrouillage. Le système pourra alors se détériorer.*

*Si l'interrupteur ne peut pas être fermé sur ON après que le verrouillage ait été retiré, porter tout d'abord le levier de l'interrupteur sur OFF, puis réessayer la fermeture sur ON.*

*Si se utilizan mandos motor para accionar eléctricamente interruptores provistos de interbloqueo, se deben interbloquear eléctricamente los mandos motor, para impedir el mando de cierre, si uno de los dos interruptores ya se encuentra en ON o en TRIP. Si no se respeta este procedimiento podrían dañarse los mandos motor. No aplicar fuerza excesiva sobre la palanca de conexión de las dos unidades para no dañarla.*

*No insistir en intentar cerrar un interruptor bloqueado en OFF por causa de interbloqueo. Esto puede dañar el sistema.*

*Si el interruptor no puede estar cerrado en ON después de que se ha quitado el interbloqueo, primero, colocar la palanca del interruptor en posición OFF y, luego, reintentar con el cierre en ON.*

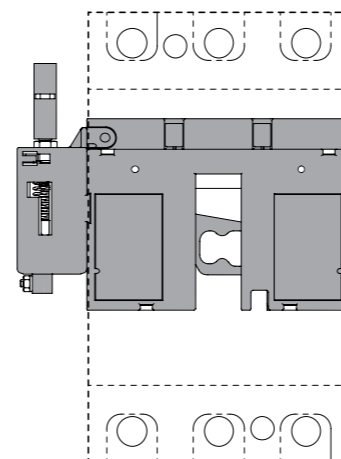
*Wenn Stellantriebe verwendet werden, um Schalter mit mechanischer Verriegelung elektrisch zu betätigen, müssen die Stellantriebe elektrisch verriegelt sein, um ein Schließen zu verhindern, wenn einer der beiden Schalter bereits auf ON oder TRIP ist. Wenn dieses Verfahren nicht befolgt wird, könnten die Stellantriebe beschädigt werden. Keine übermäßige Kraft auf den Verbindungshebel der beiden Einheiten ausüben, um ihn nicht zu beschädigen.*

*Nicht versuchen, einen Schalter zu schließen, der durch die Verriegelung auf OFF blockiert wurde. Dies könnte das System beschädigen.*

*Wenn der Schalter nach Entfernen der Verriegelung nicht auf ON geschlossen werden kann, zuerst den Schalterhebel in die OFF-Position stellen und es erneut damit versuchen, auf ON zu schließen.*

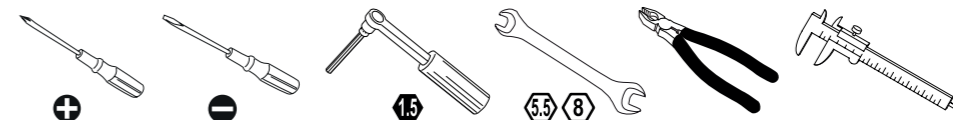
## Contenuto dell'imballo/Attrezzi

*Contents of the package/Tools  
Contenu de l'emballage /Outils  
Contenido del embalaje/Herramientas  
Inhalt der Verpackung/Werkzeuge*



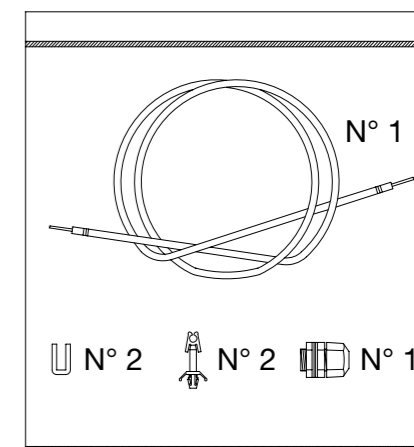
**Solo per: - Only for: -**  
Uniquement pour: - Solo para: -  
Nur für:  
MSX 125  
MSX/E 160-250  
MSX/E/M 400-630  
MSXE/M 1000

M3 x 10	N° 1
	N° 1

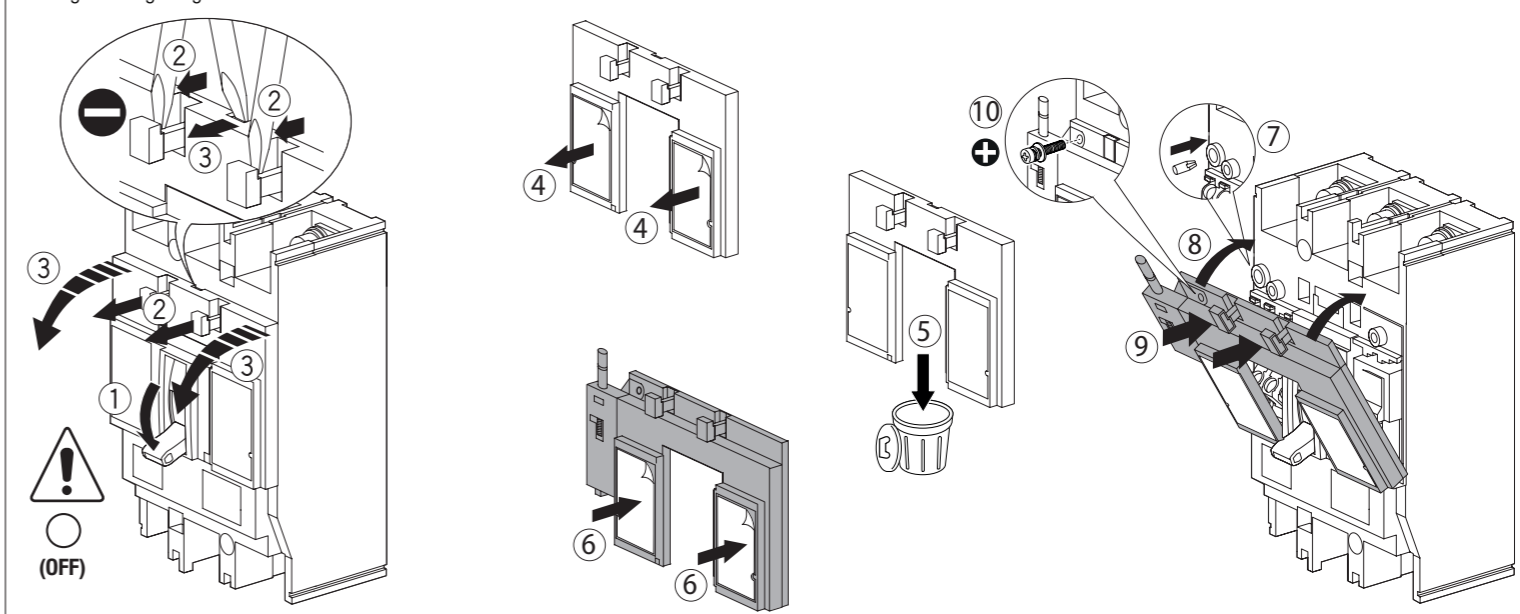


## Contenuto dell'imballo del cavo (da acquistare separatamente)

*Contents of the cable package (to be purchased separately)  
Contenu de l'emballage du câble (à commander séparément)  
Contenido del embalaje del cable (debe adquirirse por separado)  
Inhalt der Kabelverpackung (separat zu erwerben)*



## Montaggio interblocco su interruttore - Assembling the interlock on the circuit breaker - Montage du verrouillage sur l'interrupteur - Montaje interbloqueo en interruptor



## Montaggio su piastra e collegamento con il cavo - Assembling on the plate and connecting by means of the cable - Montage sur la plaque et raccordement avec le câble - Montaje en placa y conexión con el cable - Montage an Montageplatte und Kabelanschluss

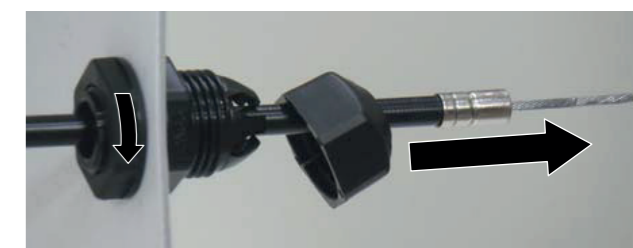
**Fissare gli interruttori, con il dispositivo di interblocco, sulla piastra di fondo lasciando uno spazio di almeno 50mm sul lato sinistro dell'interruttore. Se fra gli interruttori c'è una barriera di separazione, installare il passacavo. (Il passacavo richiede un foro ø13mm, spessore della barriera 0,5÷1,6mm).**

*Fix the circuit breakers - with the interlock device - on the back-mounting plate, leaving a gap of at least 50mm on the left side of the circuit breaker. If there is a separation barrier between the circuit breakers, install the cable gland. (The cable gland needs a hole ø13mm for a barrier thickness of 0.5-1.6mm.)*

*Fixer les interrupteurs avec le dispositif de verrouillage sur la plaque de fond en laissant un espace d'au moins 50 mm sur la gauche de l'interrupteur. Si, entre les interrupteurs, il existe une barrière de séparation, installer le passe-câble. (Le passe-câble requiert un trou ø 13 mm et une épaisseur de la barrière de 0,5 à 1,6 mm).*

*Fijar los interruptores, con el dispositivo de interbloqueo, en la placa de fondo, dejando un espacio de al menos 50 mm en el lado izquierdo del interruptor. Si entre los interruptores hay una barrera de separación, montar el prensaestopas. (El prensaestopas necesita un orificio de ø13 mm, espesor de la barrera 0,5÷1,6 mm).*

*Die Schalter mit der Verriegelung an der Montageplatte befestigen, dabei mindestens 50 mm Freiraum auf der linken Seite des Schalters belassen. Wenn die Schalter von einer Trennbarriere getrennt sind, die Kabelführung installieren. (Die Kabelführung erfordert eine Bohrung mit ø 13 mm, Stärke der Barriere 0,5÷1,6 mm).*



**Montaggio - Assembling - Montage - Montaje - Montage**

**Gli interruttori devono essere in posizione OFF. Far passare nel primo interruttore il filo A attraverso il morsetto B e tirarlo fino a una lunghezza di 20mm.**

*The circuit breakers must be in the OFF position. Insert the wire A in the first circuit breaker via the terminal B, and pull it until it reaches a length of 20mm.*

*Les interrupteurs doivent se trouver sur OFF. Faire passer, dans le premier interrupteur, le fil A à travers la borne B et le tirer sur une longueur de 20 mm.*

*Los interruptores deben estar en posición OFF. En el primer interruptor, hacer pasar el cable A, a través del borne B y tirar del mismo hasta una longitud de 20 mm.*

*Die Schalter müssen sich in Position OFF befinden. Den Draht A durch die Klemme B am ersten Schalter führen und 20 mm herausziehen.*



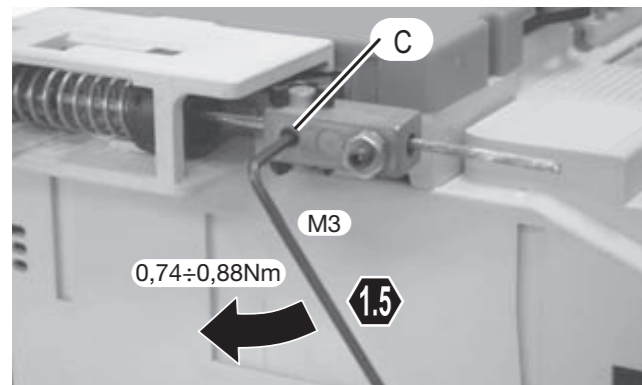
**Stringere la vite C tenendo ben fermo il morsetto B.**

*Tighten the screw C, holding the terminal B stationary.*

*Serrer la vis C en maintenant fermement la borne B.*

*Apretar el tornillo C manteniendo bien firme el borne B.*

*Die Klemme B festhalten und die Schraube C anziehen.*



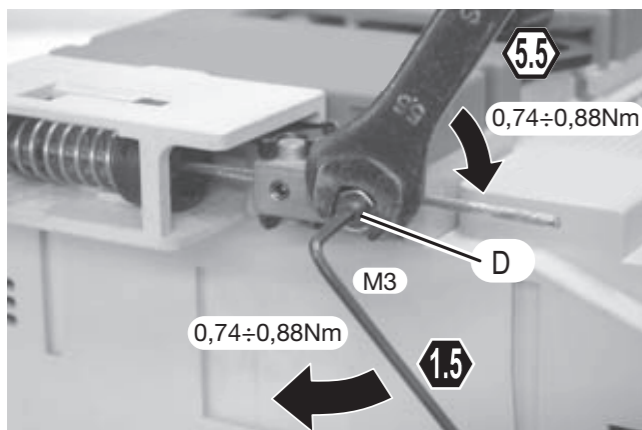
**Stringere la vite D e successivamente il suo dado per assicurare il fissaggio del filo. Tenere ben fermo il morsetto B mentre si avvita.**

*Now tighten the screw D and then its nut, to ensure the wire is fixed in place. Hold the terminal B stationary while doing this.*

*Serrer la vis D, puis son écrou afin d'assurer la fixation du fil. Maintenir fermement la borne B lorsque l'on visse.*

*Apretar el tornillo D y, luego, su tuerca para asegurar la fijación del cable. Mantener bien firme el borne B mientras se lo enrosca.*

*Die Schraube D und danach die zugehörige Mutter festziehen, um den Draht zu befestigen. Die Klemme B beim Anschrauben festhalten.*



**Inserire a fondo la guaina del filo E nella vite di regolazione F.**

**Infilare la clip di fissaggio G nella sede della vite di regolazione F.**

*Insert the sheath of the wire E in the regulation screw F and push it fully down.*

*Insert the fixing clip G in the seat of the regulation screw F.*

*Insérer la gaine du fil E à fond dans la vis de réglage F.*

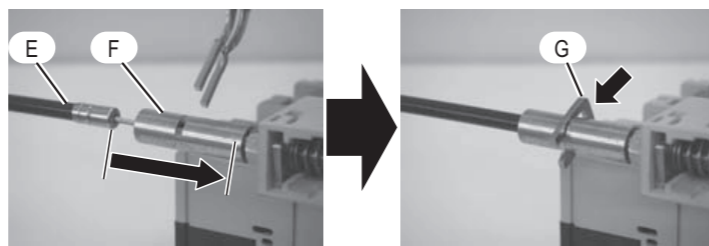
*Insérer le clip de fixation G sur le siège de la vis de réglage F.*

*Introducir completamente la vaina del cable E en el tornillo de regulación F.*

*Introducir el clip de fijación G en el alojamiento del tornillo de regulación F.*

*Den Mantel des Drahts E vollständig in die Stellschraube F einführen.*

*Die Befestigungsklammer G in den Sitz an der Stellschraube F einstecken.*



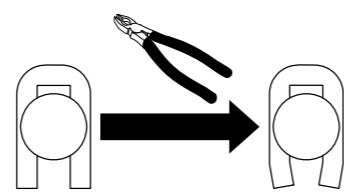
**Piegare le estremità della clip G per prevenire la sua uscita dalla sede.**

*Bend the ends of the clip G to prevent it from slipping out of its seat.*

*Plier les extrémités du clip G pour éviter sa sortie du siège.*

*Plegar los extremos del clip G para prevenir que se salga del alojamiento.*

*Die Enden der Klammer G biegen, damit sie nicht aus ihrem Sitz austreten kann.*



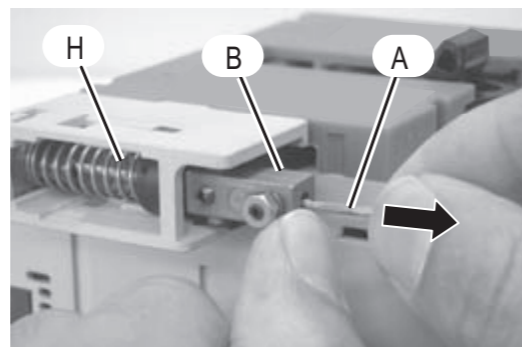
**Far passare nel secondo interruttore il filo A attraverso il morsetto B ponendo a contatto il morsetto B con la molla H e tirarlo fino a una lunghezza di 20mm.**

*Insert the wire A in the second circuit breaker via the terminal B (bringing the terminal B into contact with the spring H), and pull it until it reaches a length of 20mm.*

*Faire passer, dans le second interrupteur, le fil A à travers la borne B en mettant en contact la borne B avec le ressort H et le tirer sur une longueur de 20 mm.*

*En el segundo interruptor, hacer pasar el cable A, a través del borne B, poniendo en contacto el borne B con el muelle H, y tirar del primero hasta una longitud de 20 mm.*

*Den Draht A durch die Klemme B am zweiten Schalter führen und 20 mm ziehen, dabei die Klemme B zur Feder H drücken.*



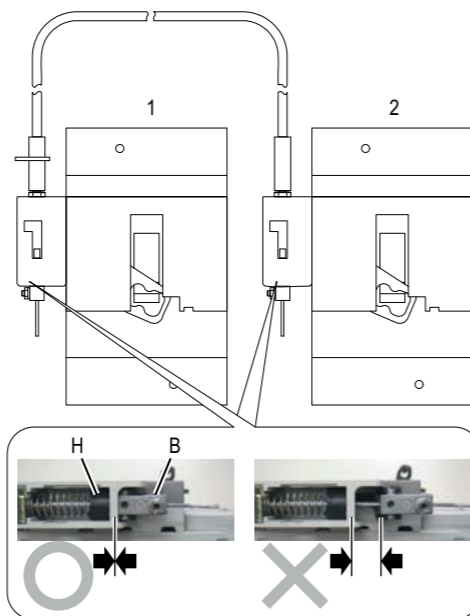
**Assicurarsi che i morsetti B di entrambi gli interruttori siano a contatto con le rispettive molle H.**

*Make sure the terminals B of both circuit breakers are in contact with the relative springs H.*

*S'assurer que les bornes B des deux interrupteurs sont en contact avec les ressorts H correspondants.*

*Asegurarse de que los bornes B de ambos interruptores estén en contacto con los respectivos muelles H.*

*Sicherstellen, dass die Klemmen B beider Schalter die jeweiligen Federn H berühren.*



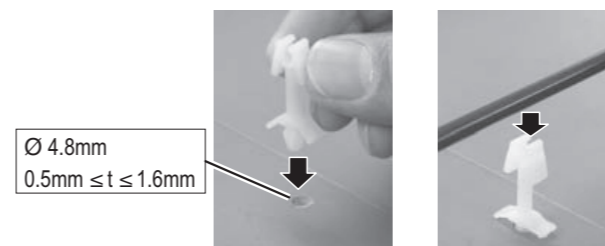
**Stringere le viti C e D del secondo interruttore tenendo ben fermo il morsetto B mentre si avvita. Inserire la clip di fissaggio G. Usare le clips per mantenere in posizione la guaina.**

*Tighten the screws C and D of the second circuit breaker, holding the terminal B firm while doing this. Insert the fixing clip G. Use the clips to hold the sheath in place.*

*Serrer les vis C et D du second interrupteur, en maintenant fermement la borne B lorsque l'on visse. Insérer le clip de fixation G. Utiliser les clips pour maintenir la gaine en position.*

*Apretar los tornillos C y D del segundo interruptor, manteniendo bien firme el borne B mientras se lo enrosca. Introducir el clip de fijación G. Usar los clips para mantener la vaina en posición.*

*Die Schrauben C und D des zweiten Schalters anziehen, dabei die Klemme festhalten. Die Befestigungsklammer G einsetzen. Den Mantel mit den Klammern befestigen.*



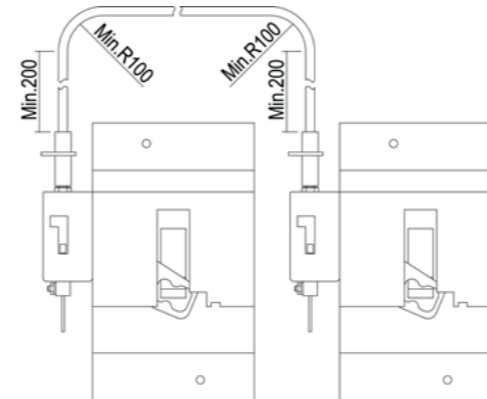
**Posizionare il cavo come mostrato in figura**

*Position the cable as shown in the figure.*

*Positionner le câble comme illustré sur la figure.*

*Colocar el cable como se muestra en la figura.*

*Das Kabel wie abgebildet anbringen.*



**Regolazione - Regolazione - Regolazione - Regolazione - Regolazione**

**Chiudere l'interruttore 1 in ON e misurare la distanza L sull' interruttore 2. La distanza L deve essere di 10,5±0,5mm.**

*Activate circuit breaker 1 (ON) and measure the distance L on circuit breaker 2.*

*The distance L must be 10.5 ±0.5mm.*

*Refermer l'interrupteur 1 sur ON et mesurer la distance L sur l'interrupteur 2.*

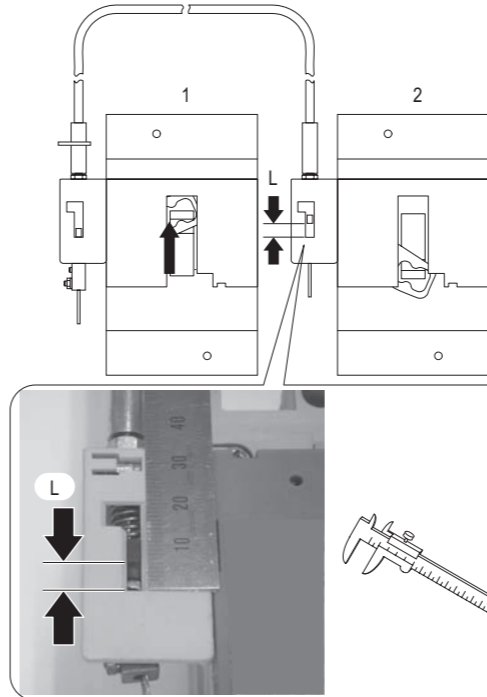
*La distance L doit être égale à 10,5 ±0,5 mm.*

*Cerrar el interruptor 1 en ON y medir la distancia L en el interruptor 2.*

*La distancia L debe ser de 10,5±0,5 mm.*

*Den Schalter 1 auf ON schließen und den Abstand L am Schalter 2 messen.*

*Der Abstand L muss 10,5±0,5 mm betragen.*



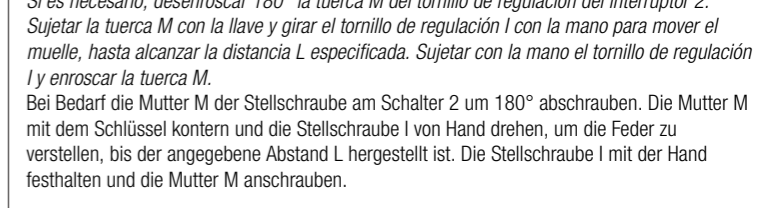
**Se necessario svitare di 180° il dado M della vite di regolazione dell' interruttore 2. Mantenere il dado M con la chiave e girare la vite di regolazione I con la mano per muovere la molla, fino a raggiungere la distanza L specificata. Mantenere con la mano la vite di regolazione I e avvitare il dado M.**

*If necessary, loosen the nut M of the regulation screw of circuit breaker 2 by 180°. Holding the nut M firmly with the spanner, turn the regulation screw I with your hand to move the spring, until the specified distance L is reached. Hold the regulation screw I stationary with your hand, and tighten the nut M.*

*Au besoin, dévisser de 180° l'écrou M de la vis de réglage de l'interrupteur 2. Maintenir l'écrou M à l'aide de la clé et tourner la vis de réglage I à la main pour déplacer le ressort jusqu'à l'obtention de la distance L spécifiée. Maintenir la vis de réglage I à la main et visser l'écrou M.*

*Si es necesario, desenroscar 180° la tuerca M del tornillo de regulación del interruptor 2. Sujetar la tuerca M con la llave y girar el tornillo de regulación I con la mano para mover el muelle, hasta alcanzar la distancia L especificada. Sujetar con la mano el tornillo de regulación I y enroscar la tuerca M.*

*Bei Bedarf die Mutter M der Stellschraube am Schalter 2 um 180° abschrauben. Die Mutter M mit dem Schlüssel kornern und die Stellschraube I von Hand drehen, um die Feder zu verstellen, bis der angegebene Abstand L hergestellt ist. Die Stellschraube I mit der Hand festhalten und die Mutter M anschrauben.*



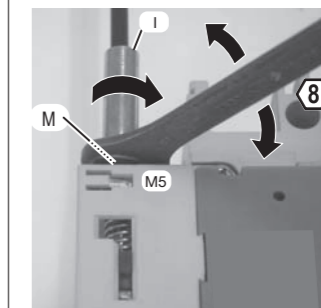
**Verificare che l'interblocco funzioni correttamente come descritto nella sezione dedicata.**

*Check the interlock is working properly, as explained in the specific section.*

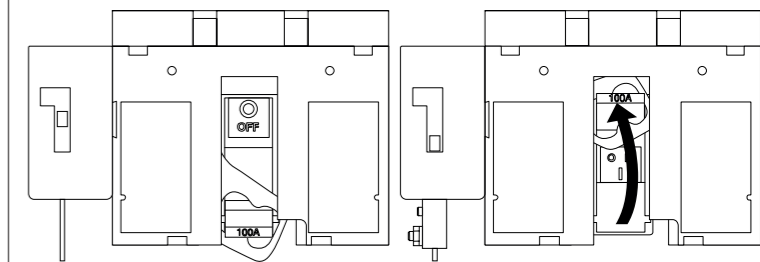
*Vérifier que le verrouillage fonctionne correctement, comme décrit à la section correspondante.*

*Controlar que el interbloqueo funcione correctamente, como se describe en la sección específica.*

*Sicherstellen, dass die Verriegelung einwandfrei und wie im entsprechenden Abschnitt beschrieben funktioniert.*



**Verifica dell'interblocco - Checking the interlock - Vérification du verrouillage - Control del interbloqueo - Kontrolle der Verriegelung**



**Portare l'interruttore di destra in posizione ON. L'interruttore di sinistra rimane bloccato nella posizione OFF finché l'interruttore di destra è in posizione ON o TRIP.**

**Seguire la stessa procedura per portare in posizione ON l'interruttore di sinistra.**

**NOTA: si consiglia l'utilizzo di manovre rotative o di comandi motore per entrambi gli interruttori interbloccati.**

*Bring the right-hand circuit breaker to the ON position. The left-hand circuit breaker remains locked in the OFF position until the right-hand one is in the ON or TRIP position.*

*Follow the same procedure to bring the left-hand circuit breaker to the ON position.*

*NB: the use of rotary operations or motor commands is recommended for both the interlocked circuit breakers.*

*Porter l'interrupteur de droite sur ON. L'interrupteur de gauche reste verrouillé sur OFF tant que l'interrupteur de droite se trouve sur ON ou TRIP. Exécuter la même procédure afin de porter l'interrupteur de gauche sur ON.*

*REMARQUE : il est conseillé d'utiliser des manœuvres rotatives ou des commandes du moteur pour les deux interrupteurs verrouillés.*

*Colocar el interruptor de la derecha en posición ON. El interruptor de la izquierda permanece bloqueado en la posición OFF hasta que el interruptor de la derecha se encuentre en posición ON o TRIP. Seguir el mismo procedimiento para colocar en posición ON el interruptor de la izquierda.*

*NOTA: se aconseja implementar maniobras giratorias o mandos motor para ambos interruptores enclavados.*

*Den rechten Schalter auf die ON-Position stellen. Der linke Schalter bleibt in der OFF-Position, solange sich der rechte Schalter in der ON- oder TRIP-Position befindet. Den linken Schalter auf dieselbe Weise in die ON-Position stellen.*

*HINWEIS: Für beide verriegelte Schalter wird die Verwendung von Drehantrieben oder Stellantrieben empfohlen.*

*Point de contact indiqué en adempimento ai fini delle direttive e regolamenti UE applicabili: Contact details according to the relevant European Directives and Regulations:*

**GEWISS S.p.A. Via A.Volta, 1 IT-24069 Cenate Sotto (BG) Italy Tel: +39 035 946 111 E-mail: qualitymarks@gewiss.com**

**+39 035 946 111**  
8.30 - 12.30 / 14.00 - 18.00  
lunedì - venerdì - monday - friday

**+39 035 946 260**  
@ sat@gewiss.com  
www.gewiss.com