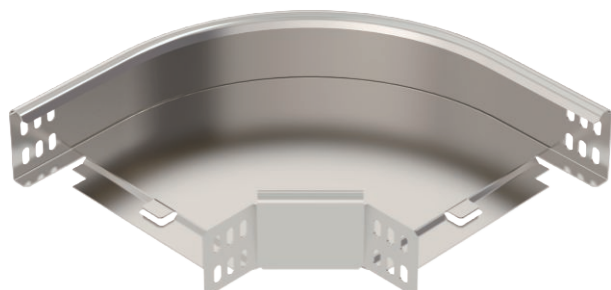


# Tehnisko datu lapa

90° līkums 60

Art.-Nr. 7134130



Horizontāls 90° līkums visu veidu kabeļu renēm ar malas augstumu 60 mm. Platums 100 mm ir stūrainajā izpildījumā un neatbilst attēlam.



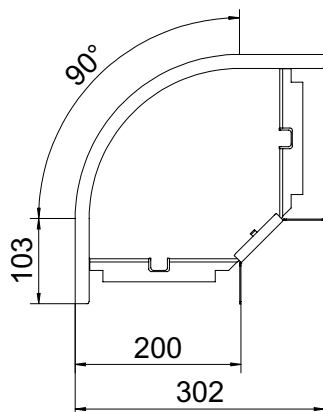
**A2** Nerūsējošais tērauds 1.4301  
**2B** neizolēts, apstrādāts

Produkta papildus teksta norādījumi | Fason detaļu piegādā nesamontētā stāvoklī. Komplektā iekļauti piederīgie stiprinājuma materiāli.

## Pamatdati

Art.-Nr.	7134130
Tips	RB 90 620 A2
Apzīmējums 1	90° pagrieziens
Apzīmējums 2	horizontāls + stūra savien.
Dimensija	60x200
Materiāls	Nerūsējošais tērauds, materiāls 1.4301
Materiāla saīsinājums	A2
Virsmas saīsinājums	neizolēts, apstrādāts
Virsmas saīsinājums	2B
Mazākā VK vienība (VG)	1,00 gab.
Svars	110,40 kg/100 gab.

## Tehniskie dati



Platums	200,00 mm
Malas augstums	60,00 mm
Izmērs B	200,00 mm
Izmērs R	50,00 mm
Līkums (leņķis)	90°
Savienotāja izpildījums	piegādes komplektā ietilpstošs savienotājs
Loksnes biezums	1,00 mm
Izmēri	300 x 300 x 60 mm
Piemērots funkciju nodrošināšanai	<input type="checkbox"/>
Grīdā izveidoti caurumi montāzas vajadzībām	<input type="checkbox"/>
NATO perforācijas šablons	<input type="checkbox"/>
Virziena maiņa	horizontāls
Nerūsējošs tērauds, kodināts	<input type="checkbox"/>
Sānu caurumi	<input type="checkbox"/>
Gara laiduma izpildījums	<input type="checkbox"/>