

Tehnisko datu lapa

Kabeļu trepes LCIS 60, 3 m C30

Art.-Nr. 6209729



Kabeļu trepes ar 60 mm augstām malām, iemetinātiem, augšup vērštiem C30 profila spraišļiem. Ieliekta sānu mala pastiprinājumam, kas kalpo arī kā malu aizsargs. Nostiprināšana uz balsteņa notiek ar LKS 40 tipa skavām. Spraugas izmērs spraišļiem ir 16,5 mm, atbilstošais piekarapskavas tips ir 2056.



St	Tērauds
FT	karsti cinkots

Produkta papildu apraksts 1 | Magnētiskā ekranējuma efektivitāte bez vāka 10 dB, ar vāku 15 dB.

Pamatdati

Art.-Nr.	6209729
Tips	LCIS 660 3 FT
Dimensija	60x600x3000
Materiāls	Tērauds
Materiāla saīsinājums	St
Virsmas	karsti cinkots
Virsmas atbilstošī DIN	DIN EN ISO 1461
Virsmas saīsinājums	FT
Mazākā VK vienība (VG)	3,00 m
Svars	375,34 kg/100 m

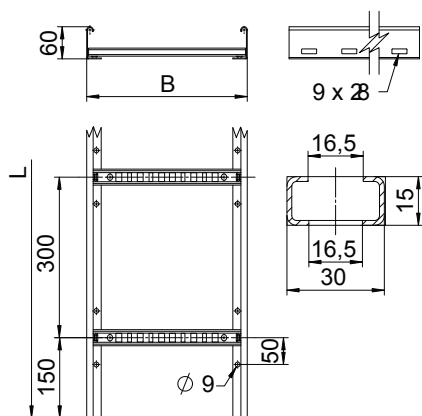
Tehnisko datu lapa

Kabeļu trepes LCIS 60, 3 m C30

Art.-Nr. 6209729



Tehniskie dati

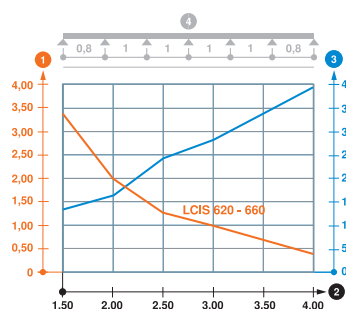


Garums	3.000,00 mm
Platums	600,00 mm
Augstums	60,00 mm
Malas augstums	60,00 mm
Spraišu izpildījums	Caurumots profils
Sānu malas konstrukcija	plakans profils
Spraišļa stiprinājums	metināts
Piemērots funkciju nodrošināšanai	<input type="checkbox"/>
Metāla biezums	1,50 mm
Derīgais šķērsriezums	24.000,00 mm ²
Derīgais šķērsriezums	240,00 cm ²
Nerūšējošs tērauds, kodināts	<input type="checkbox"/>
Sānu caurumi	<input checked="" type="checkbox"/>
Attālums starp spraišļiem	300,00 mm
Gara laiduma izpildījums	<input type="checkbox"/>

pieļ. slodze:

Balstu atstatums 1,5 m	3,30 kN/m
Balstu atstatums 2,0 m	2,00 kN/m
Balstu atstatums 2,5 m	1,30 kN/m
Balstu atstatums 3,0 m	1,00 kN/m
Balstu atstatums 3,5 m	0,78 kN/m
Balstu atstatums 4,0 m	0,40 kN/m

pieļ. slodze:



Slodzes diagramma, LCIS 60

- 1 Pieļaujama kabeļu renes/trepju noslogojums kN/m nerēķinot slodzi instalācijas laikā
- 2 Attālums starp balstiem, m
- 3 Profila izliece mm pie pieļaujamās slodzes kN/m
- 4 Slodzes shēma pārbaudes laikā
- Slodzes līkne ar mm izteiktu kabeļu renes/trepju platumu
- Profila izlieces līkne atkarībā no balstu attāluma