

Tehnisko datu lapa

90° vertikālais līkums, uz leju vērsts 60

Art.-Nr. 7006770



Uz leju vērsts 90° vertikālais līkums visu veidu kabeļu renēm ar malas augstumu 60 mm.



A4 Nerūsējošais tērauds 1.4571
2B neizolēts, apstrādāts

Produkta papildus teksta norādījumi Vertikālo līkumu uzbīda kabeļu renes galam un saskrūvē. Stiprinājuma materiāli ir pasūtāmi atsevišķi.

Pamatdati

Art.-Nr.	7006770
Tips	RBV 660 F A4
Apzīmējums 1	90° Vertikālais pagrieziens
Apzīmējums 2	uz leju
Dimensija	60x600
Materiāls	Nerūsējošais tērauds, materiāls 1.4571
Materiāla saīsinājums	A4
Virsmas saīsinājums	neizolēts, apstrādāts
Virsmas saīsinājums	2B
Mazākā VK vienība (VG)	1,00 gab.
Svars	176,00 kg/100 gab.

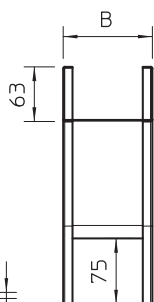
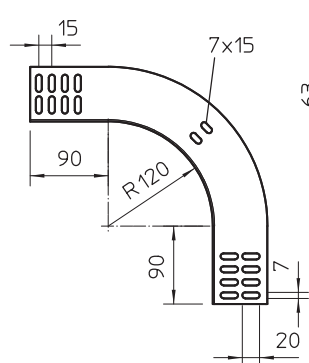
Tehnisko datu lapa

90° vertikālais līkums, uz leju vērsts 60

Art.-Nr. 7006770



Tehniskie dati



Platums	600,00 mm
Malas augstums	60,00 mm
Izmērs B	600,00 mm
Līkums (leņķis)	90°
Savienotāja izpildījums	bez savienotāja
Loksnes biezums	1,00 mm
Piemērots funkciju nodrošināšanai	<input type="checkbox"/>
Gridā izveidoti caurumi montāzas vajadzībām	<input type="checkbox"/>
NATO perforācijas šablons	<input type="checkbox"/>
Virziena maiņa	vertikāli lejupvērstis
Nerūsējošs tērauds, kodināts	<input type="checkbox"/>
Sānu caurumi	<input type="checkbox"/>
Gara laiduma izpildījums	<input type="checkbox"/>