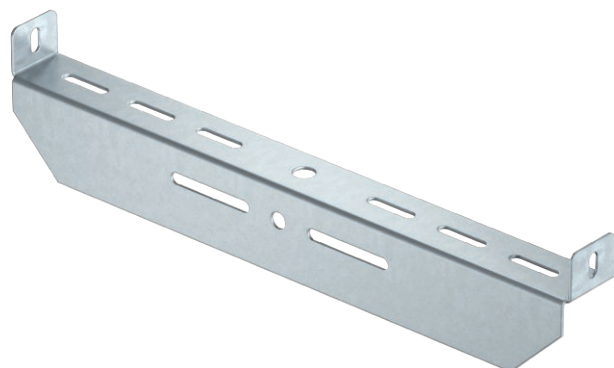


Tehnisko datu lapa

Universāla centrālā piekare

Art.-Nr. 6358892

OBO
BETTERMANN



Centrālā piekare, universāla, nostiprināšanai pie vītņstiepiem un iekārtajiem statņiem.



St	Tērauds
FT	karsti cinkots

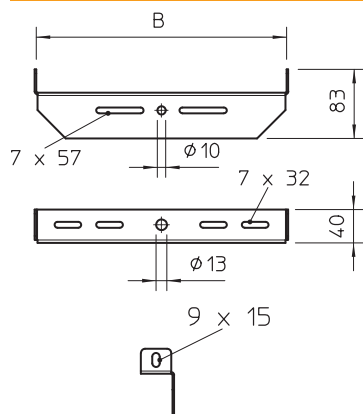
Produkta papildus teksta norādījumi

Šīs centrālās piekares ieteicamais pielietojums kombinācijā ar kabelu trespēm un režģveida renēm.

Pamatdati

Art.-Nr.	6358892
Tips	MAHU 400 FT
Apzīmējums 1	Centrāla iekāre
Apzīmējums 2	universāls
Dimensija	B400mm
Materiāls	Tērauds
Materiāla saīsinājums	St
Virsmas	karsti cinkots
Virsmas atbilstoši DIN	DIN EN ISO 1461
Virsmas saīsinājums	FT
Mazākā VK vienība (VG)	1,00 gab.
Svars	71,30 kg/100 gab.

Tehniskie dati



Platums	400,00 mm
Vītņstienim	M12
metriskajam vītņstienim	12,00
Regulējams	<input type="checkbox"/>

Tehnisko datu lapa

Universāla centrālā piekare

Art.-Nr. 6358892



Tehniskie dati

piej. slodze:

Tehnisko datu lapa

Universāla centrālā piekare

Art.-Nr. 6358892



Tehniskie dati

piej. slodze: