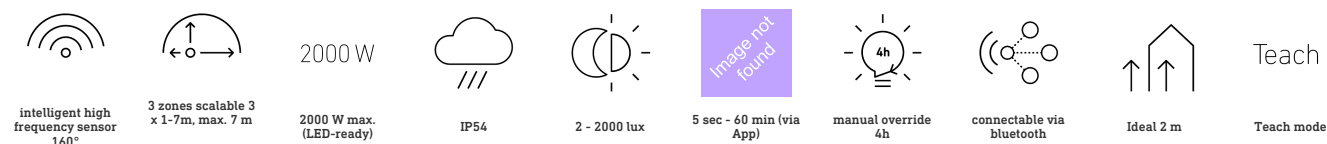


# iHF 3D

COM1 - blanc

EAN 4007841 066222

vertriebsdatenblatt\_artikelnummer 066222



## Description du fonctionnement

Fait la différence à l'extérieur. Exactement où vous le souhaitez. Détecteur de mouvement iHF 3D, idéal pour les façades, les abris pour voitures, les parkings et les terrasses. Détecteur iHF de 160° avec une portée de 7 m, technologie des antennes 3D, il identifie et différencie les objets en mouvement, plus de déclenchement intempestif dû aux animaux de petite taille, au froid ou à la chaleur. Une détection sans faille indépendamment du sens de passage. Réglage et mise en réseau faciles avec l'application et via Bluetooth.

# iHF 3D

COM1 - blanc

EAN 4007841 066222

vertriebsdatenblatt\_artikelnummer 066222

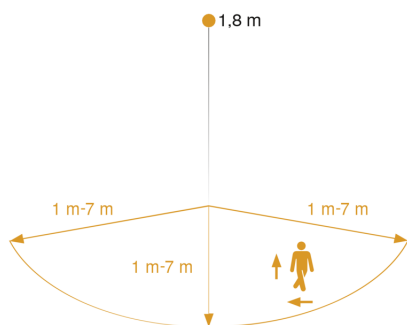


## Caractéristiques techniques

Modèle	Détecteur de mouvement
Dimensions (L x l x H)	120 x 117 x 120 mm
Alimentation électrique	220 – 240 V / 50 – 60 Hz
Technologie de détection	iHF (technologie de détection à hyperfréquence intelligente)
Emplacement	Extérieur
Lieu d'installation	mur
Montage	En saillie
Hauteur de montage	1,80 – 2,00 m
Portée radiale	r = 7 m (68 m <sup>2</sup> )
Portée tangentielle	r = 7 m (68 m <sup>2</sup> )
Détails portée	zone de détection réglable sur 3 axes
Technique HF	5,8 GHz
Angle de détection	160 °
Angle d'ouverture	100 °
Hauteur de montage optimale	1,8 m
Cadrage mécanique	Non
Protection au ras du mur	Oui
Possibilité de neutraliser la détection par segments	Oui
Cadrage électronique	Oui

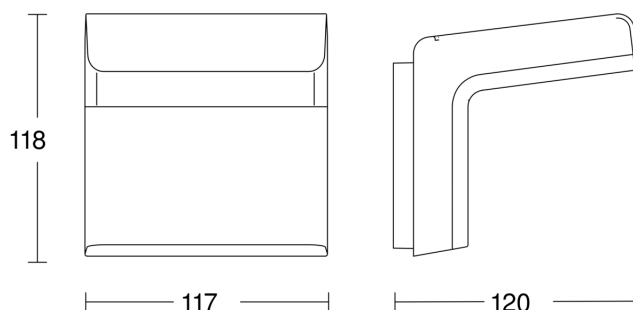
Réglage du seuil de déclenchement Teach (apprentissage)	Oui
Réglage de la luminosité de déclenchement	2 – 2000 lx
Temporisation	5 s – 60 Min.
Sortie de commutation 1, charge ohmique	2000 W
Réglage de l'éclairage permanent	Non
Fonction balisage	Non
Fonctions	Mode normal / mode test, Manuel ON / ON-OFF
Réglages via	Potentiomètres, Bluetooth
Mise en réseau possible	Oui
Type de la mise en réseau	Maître/maître
Indice de protection	IP54
Matériau	Matière plastique
Température ambiante	-20 – 50 °C
Emplacement, pièce	extérieur, entrée, tout autour du bâtiment, terrasse / balcon, Cour et allée
Coloris	blanc
Couleur, RAL	9010
Garantie du fabricant	5 ans
Variante	COM1 - blanc
UC1, Code EAN	4007841066222

## Zone de détection



Mögliche Montagehöhe: 1,80 m – 2,00 m  
 Orange: radial und tangential  
 3 skalierbare Achsen

## Dessin dimensionnel



# iHF 3D

COM1 - blanc

EAN 4007841 066222

vertriebsdatenblatt\_artikelnummer 066222

## Schéma du circuit principal

