


22260115	<b>DATENBLATT</b>	
Gültig ab: 17.09.2018	<b>AB-C5-DSI-M12MS-PG9-0,5</b>	

## Beschreibung

- Sensor/Aktor Einbaustecker, 5-polig, M12, A-kodiert, Schnellverriegelung
- Hinterwand-/ Schraubmontage mit PG9 Gewinde, 0,5 m TPE-Litze, 5 x 0,34 mm<sup>2</sup>



## Allgemeine Kennwerte

Polzahl	5
Anschlussart	Einzellitzen
Statusanzeige	Nein
Kodierung	A-Standard
Schutzart	IP 67
Brennbarkeitsklasse nach UL 94	V0
Umgebungstemperatur (Betrieb)	-25 bis +90 °C (Kabel fest verlegt) -25 bis +85 °C (Steckverbinder)

## Elektrische Eigenschaften

Nennspannung U <sub>N</sub>	60 V
Nennstrom I <sub>N</sub>	4 A
Überspannungskategorie	II
Verschmutzungsgrad	3
Isolationswiderstand	20 mΩ*km
Durchgangswiderstand	3 mΩ

## Mechanische Eigenschaften

### Steckverbinder

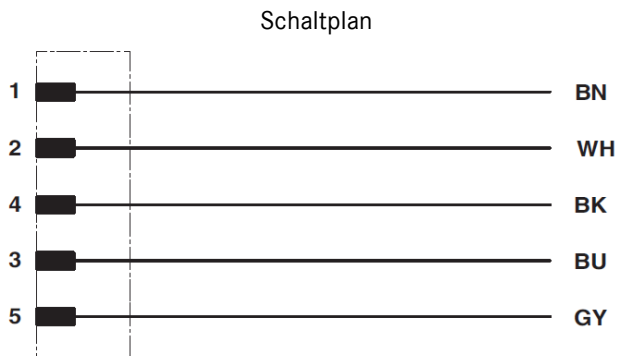
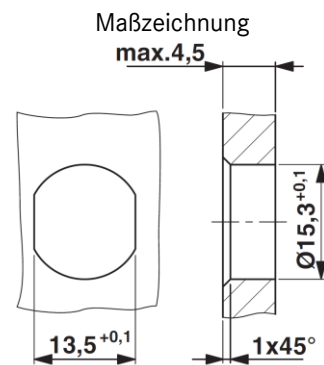
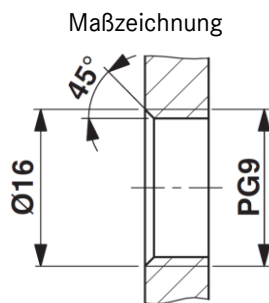
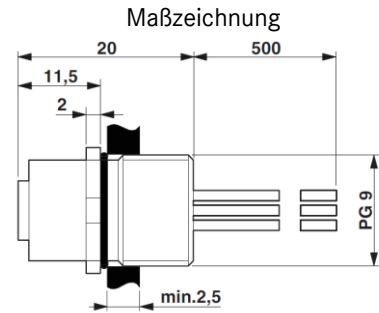
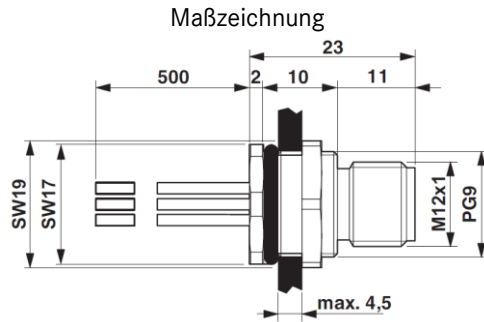
Kontakt, Material	CuZn
Kontaktoberfläche, Material	Au
Kontaktträger, Material	PA66
Rändel, Material	Zinkdruckguss, vernickelt
Dichtung, Material	NBR

### Leitung

Kabeltyp	TPE-Litze
Leiter, Material	Verzinnte Kupferlitze
Aderisolation, Material	PE
Aderdurchmesser inkl. Isolierung	1,2 mm
Leiterquerschnitt	0,34 mm <sup>2</sup>
AWG Signalleitung	22

Ersteller: MOKO2/PDP Freigegeben: IVSE1/PDP	Dokument: DB22260115DE Version: 03	Seite 1 von 2
--	---------------------------------------	---------------

## Technische Zeichnungen



## Anwendungsgebiete

Anschluss von Gehäusen und Schaltschränken

## Hinweis

Die Fotografien sind nicht maßstäblich und keine detailgetreuen Abbildungen der jeweiligen Produkte.