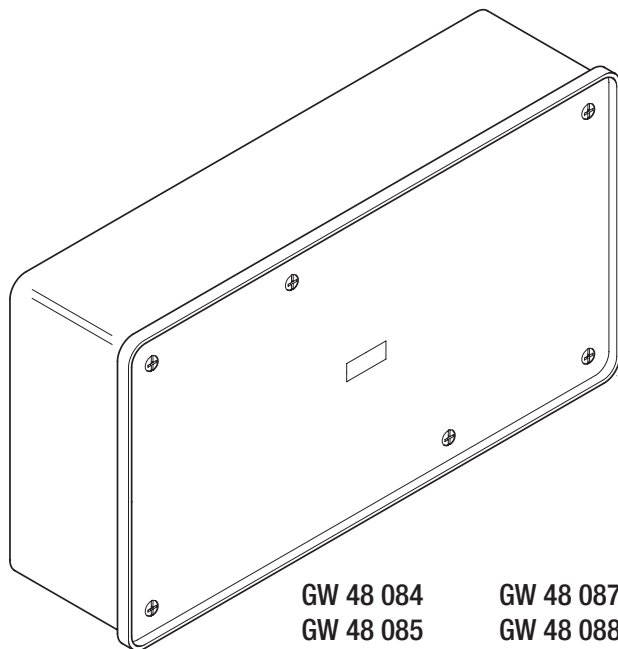


48 PT

GEWISS



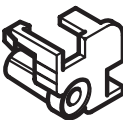
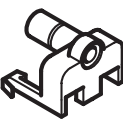
IP40 CE

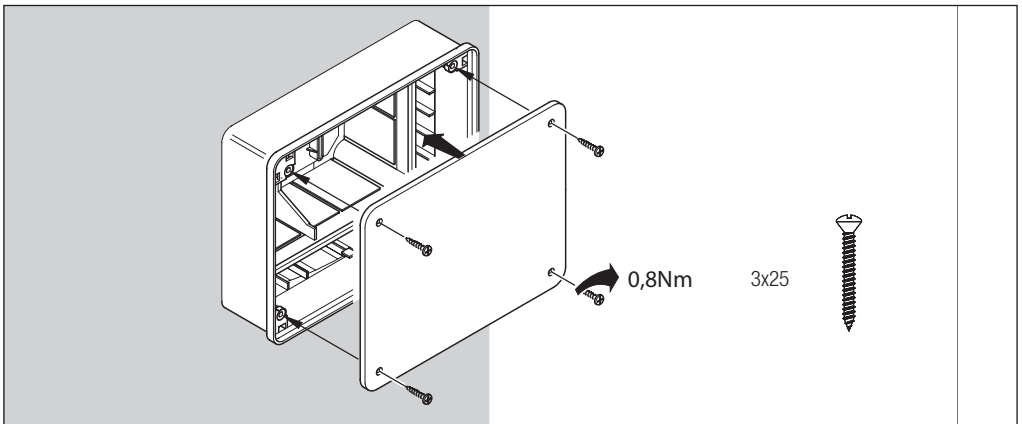
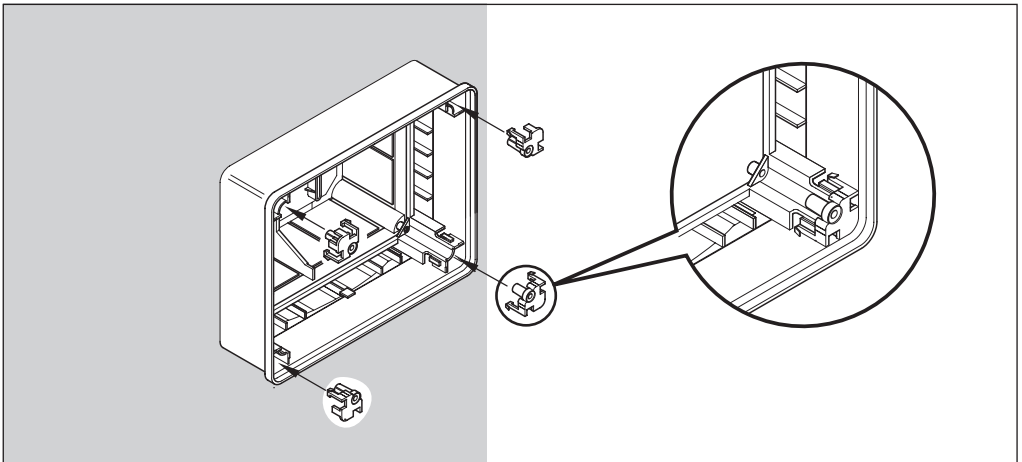
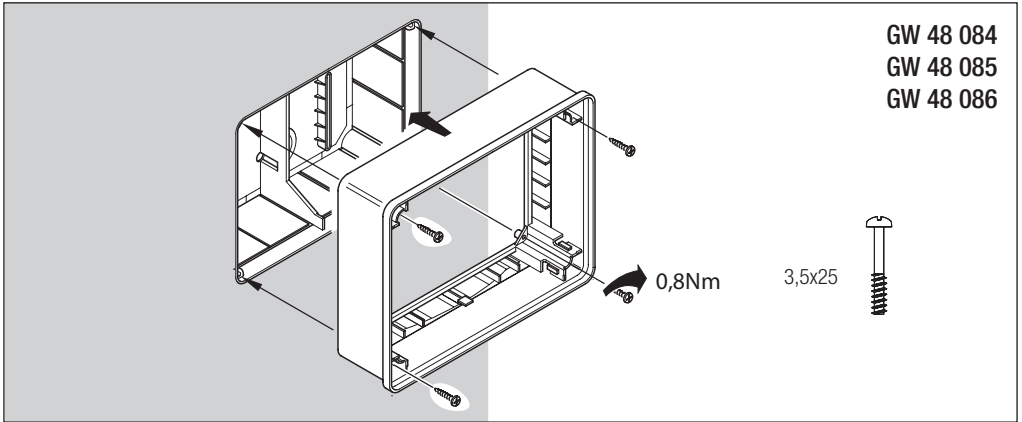


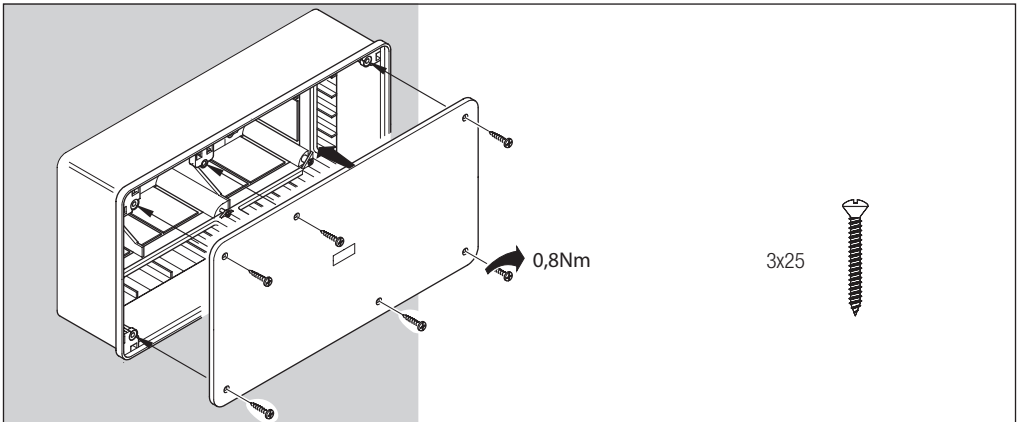
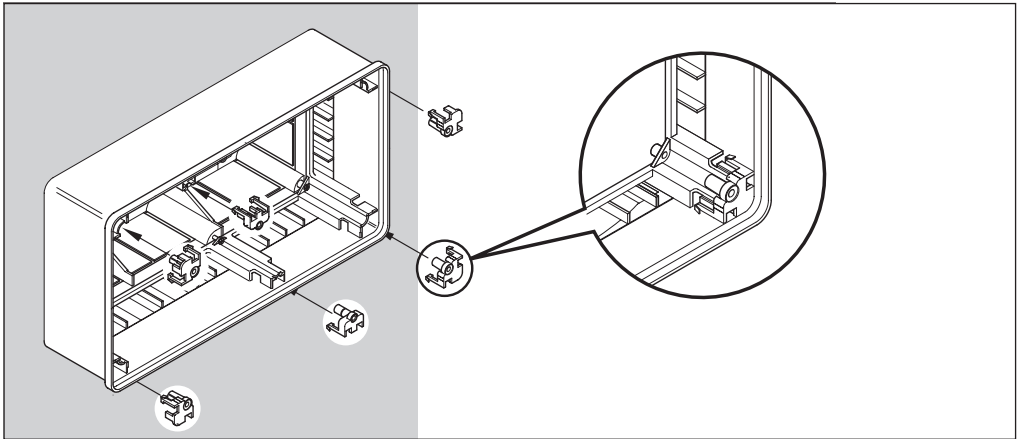
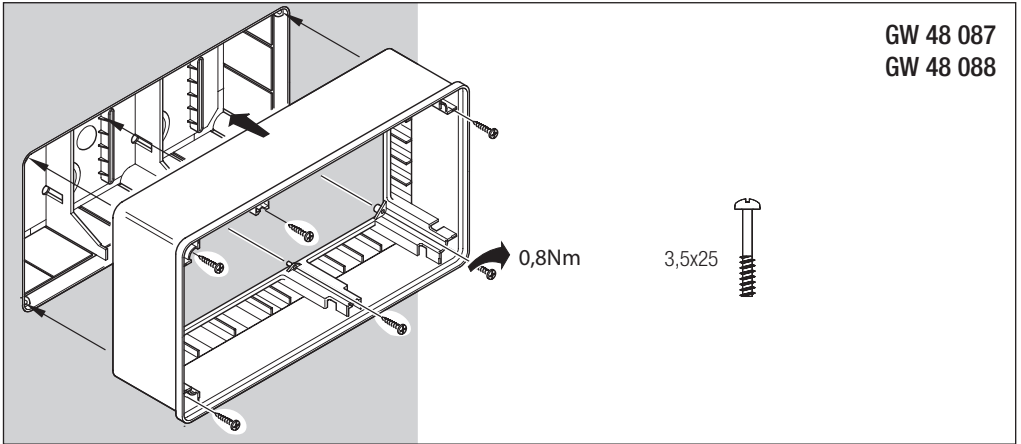
GW 48 084
GW 48 085
GW 48 086

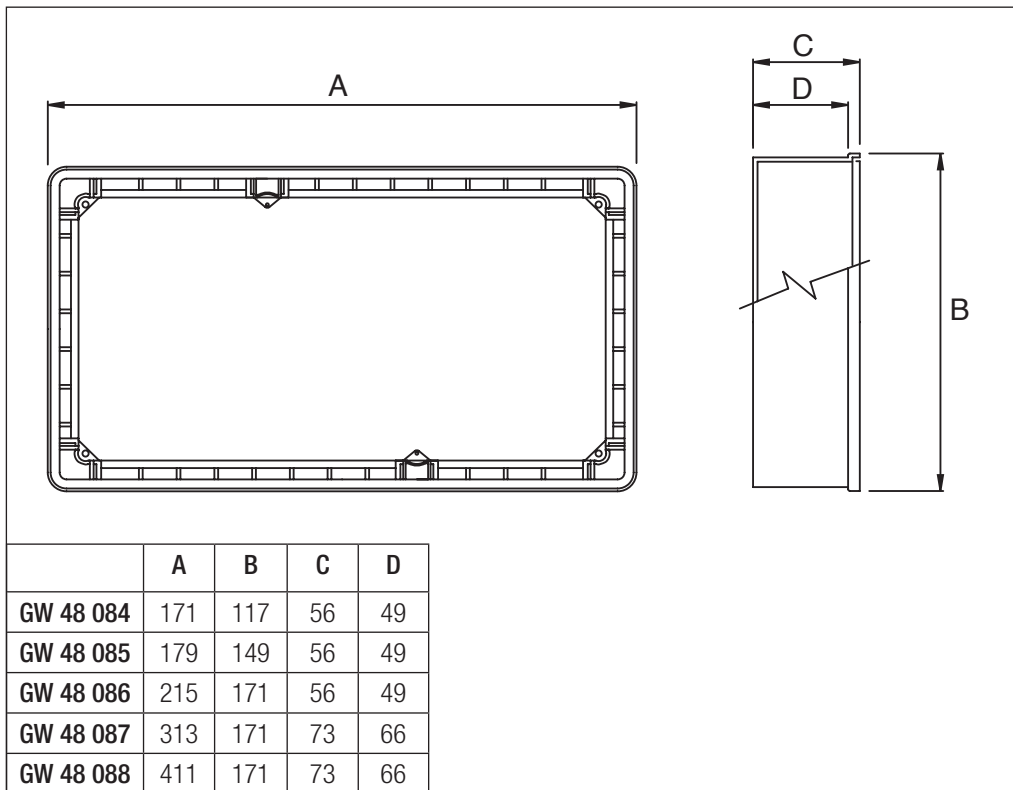
GW 48 087
GW 48 088



				
GW 48 084	4	4	4	-
GW 48 085	4	4	4	-
GW 48 086	4	4	4	-
GW 48 087	6	6	4	2
GW 48 088	6	6	4	2







cod. 7.65.1.398.5

Ai sensi delle Decisioni e delle Direttive Europee applicabili, si informa che il responsabile dell'immissione del prodotto sul mercato Comunitario è:

According to the applicable Decisions and European Directives, the responsible for placing the apparatus on the Community market is:

GEWISS S.p.A. Via A.Volta, 1 IT-24069 Cenate Sotto (BG) Italy Tel: +39 035 946 111 Fax: +39 035 946 270 E-mail: qualitymarks@gewiss.com



+39 035 946 111
8.30 - 12.30 / 14.00 - 18.00
lunedì + venerdì - monday + friday



+39 035 946 260



sat@gewiss.com
www.gewiss.com

ULTIMA REVISIONE 09/2015