

Tehnisko datu lapa

Sienas un statņa balstenis AW 15

Art.-Nr. 6392040



Vieglas konstrukcijas sienas un statņa balstenis ar piemetinātu augšējo plāksni.



A4 Nerūsējošais tērauds 1.4571
2B neizolēts, apstrādāts

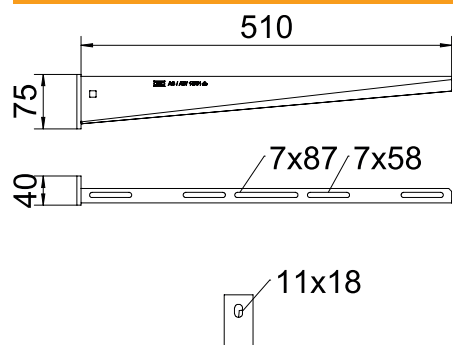
Produkta papildus teksta norādījumi

Balsteņa nostiprināšana ar sešstūra galvas skrūvi pie U-veida statņa, sākot ar 400 mm platumu, izbidot to cauri abiem statņa profiliem. Šim nolūkam, lūdzu, izmantojiet atbilstošas paplāksnes!

Pamatdati

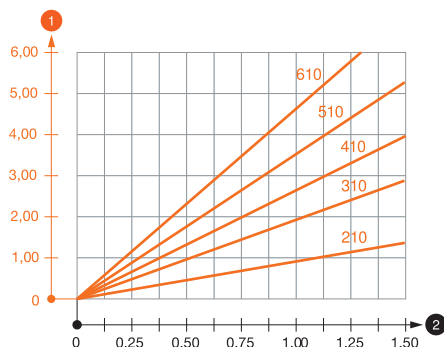
Art.-Nr.	6392040
Tips	AW 15 51 A4
Apzīmējums 1	Atbalsta roka
Apzīmējums 2	ar piemetinātu plāksni
Dimensija	B510mm
Materiāls	Nerūsējošais tērauds, materiāls 1.4571
Materiāla saīsinājums	A4
Virsmas	neizolēts, apstrādāts
Virsmas saīsinājums	2B
Mazākā VK vienība (VG)	1,00 gab.
Svars	64,40 kg/100 gab.

Tehniskie dati



Garums	510,00 mm
Platums	510,00 mm
Malas augstums	75,00 mm
Izmērs A	40,00 mm
Izmērs B	510,00 mm
Izmērs H	75,00 mm
Izmērs L	510,00 mm
Cauruma diametrs	11,00 mm
Izmēri, vērtība	510 x 75
Izpildījums	Sienas un statņa balstenis
Izpildījums	Sienas un statņa šķērssijs
F, izteikts kN	1,50 kN
Piemērots funkciju nodrošināšanai	<input type="checkbox"/>
Nerūsējošs tērauds, kodināts	<input checked="" type="checkbox"/>
Leņķa diapazons	90,00 - 90,00 °

Noslogojuma diagrammas



Balsteņa AW 15 VA slodzes diagramma

- 1 Balsteņa gala izliece pieļaujamas balsteņa slodzes gadījumā
- 2 Pieļaujamais balsteņa noslogojums kN bez montāžas svara
- Slodzes līkne ar mm izteiktu balsteņa garumu

AW 15 sienas un statņa balsteņa dībeļu slodzes parametri

Balsteņa noslogojums							
	Dībelis	Maksimālā slodze F, izteikta kN					
	pieļ.	Balsteņa garums mm					
	F kN	100	200	300	400	500	600
	3,57	1,09	0,90	0,73	0,65	0,61	0,55

Maks. slodze F kopā = kabeļu svars + kabeļu rene + balstenis. Nestspējas parametri attiecīgi palielinās, izmantojot bezplaisu betonā. Norādītās vērtības ir attiecinātas uz betonu ar izturības klasi C20/25. Jāievēro DIBt atļaujas (dībeļi) montāžas nosacījumi!

AW 15 sienas un statņa balsteņa dībeļu slodzes parametri

T1	Balsteņa noslogojums						
T2	Dībelis	Maksimālā slodze F, izteikta kN					
T3	pieļ.	Balsteņa garums mm					
T4	F kN	100	200	300	400	500	600
	3,57	1,09	0,90	0,73	0,65	0,61	0,55