

Tehnisko datu lapa

Distances apskava 733

Art.-Nr. 1362762



Distances apskava cauruļu un kabeļu montāžai pie sienām, griestiem un grīdām. Ar pašfiksējošo augšējo daļu. Stiprinājums ar gareno izgriezumu. No apskavas izmēra 20, ir piemērotas montāžai ar naglotāju vai bultskrūvju triecienskrūvgriezi.

Atļauts funkciju nodrošināšanai atbilstoši DIN 4102 12. daļai, funkciju nodrošināšanas klasei no E 30 līdz E 90 (izņemot ALU).



St	Tērauds
G	galvaniski cinkota

Pamatdati

Art.-Nr.	1362762
Tips	ASL 733 17 G
Apzīmējums 1	Distanču skava
Apzīmējums 2	ar atveri
Dimensija	14-17mm
Materiāls	Tērauds
Materiāla saīsinājums	St
Virsmā	galvaniski cinkota
Virsmā atbilstoši DIN	DIN EN 12329
Virsmas saīsinājums	G
Mazākā VK vienība (VG)	25,00 gab.
Svars	2,10 kg/100 gab.

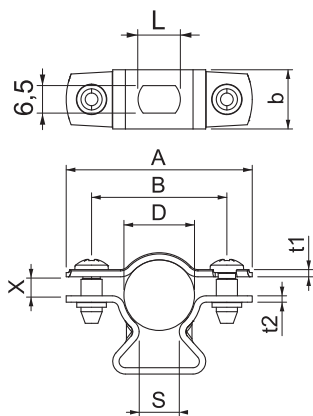
Tehnisko datu lapa

Distances apskava 733

Art.-Nr. 1362762



Tehniskie dati



Izmērs A	44,00 mm
Izmērs B	32,00 mm
Attālums b	14,00 mm
Izmērs D	14,00 - 17,00 mm
Izmērs D	17,00 mm
Izmērs L	10,00 mm
Izmērs s	9,50 mm
Izmērs t1	1,00 mm
Izmērs t2	1,50 mm
Izmērs x	4,50 mm
Atstatums līdz sienai	<input checked="" type="checkbox"/>
Kabeļu/ cauruļu skaits	1,00
Izpildījums	slēgts
Stiprinājuma veids	Caurums skrūvēšanai
Piemērots ugunsdrošības zonai	<input type="checkbox"/>
Nesatur halogēnus	<input checked="" type="checkbox"/>
Ar plastmasas apvalku	<input type="checkbox"/>
Spriegošanas diapazons D	14,00 - 17,00 mm
UV izturīgs	<input checked="" type="checkbox"/>