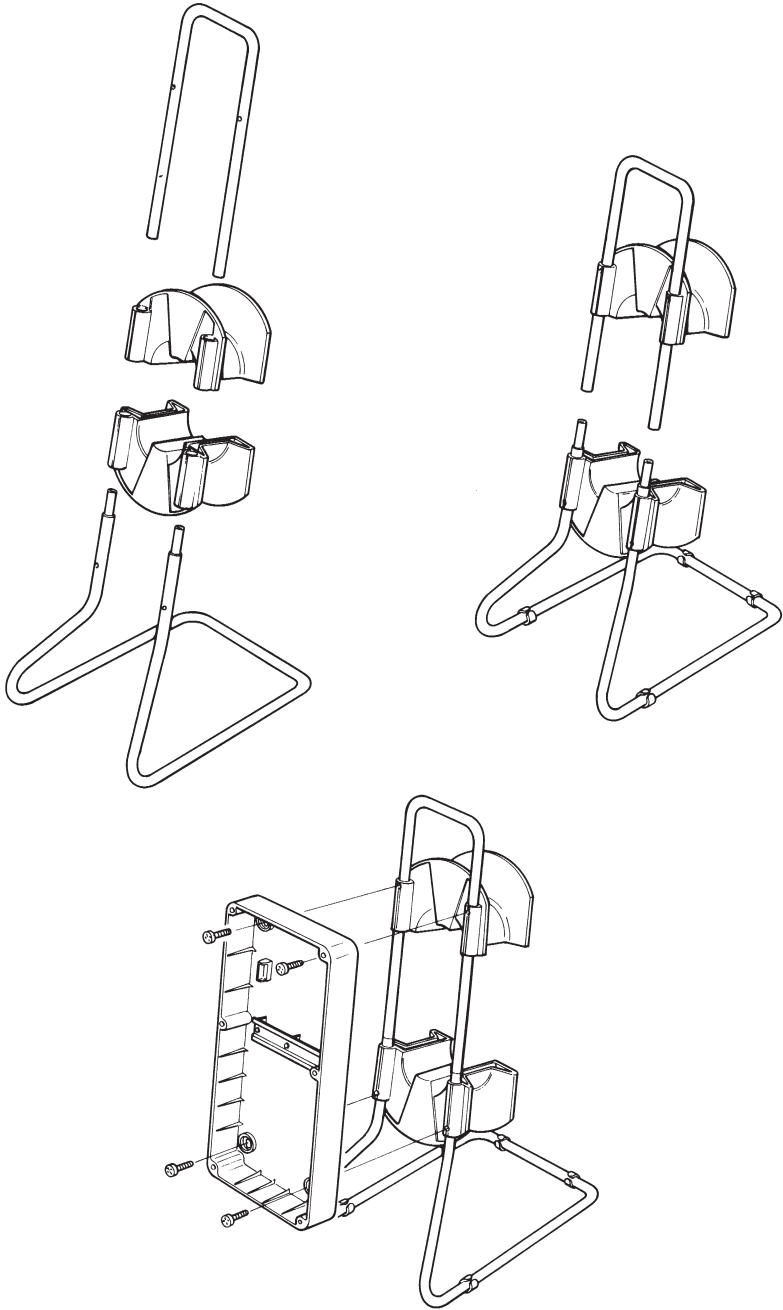
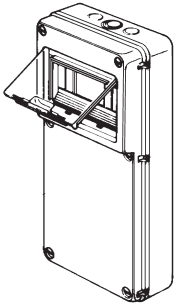
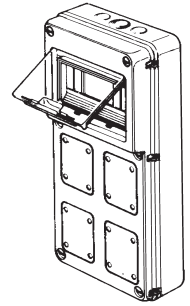
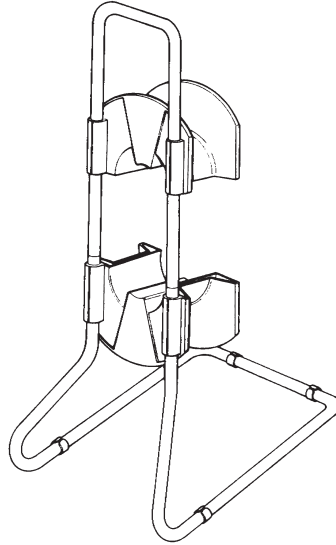


GW 68 431

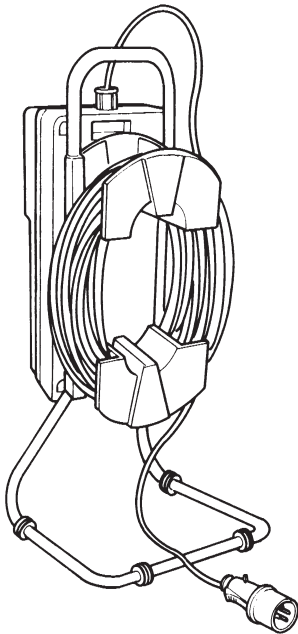




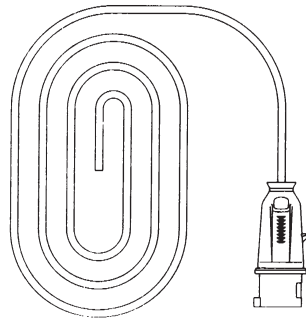
GW 68 002 N



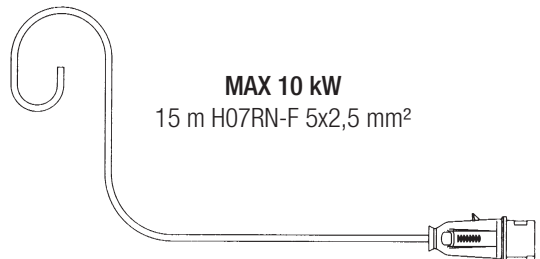
GW 68 003 N



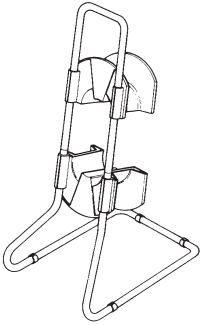
MAX 20 m
H07RN-F 5x4 mm²



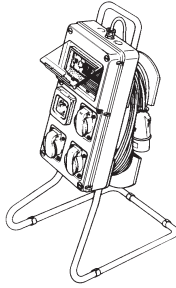
MAX 7 kW
15 m H07RN-F 5x2,5 mm²



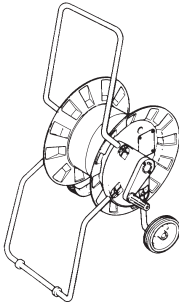
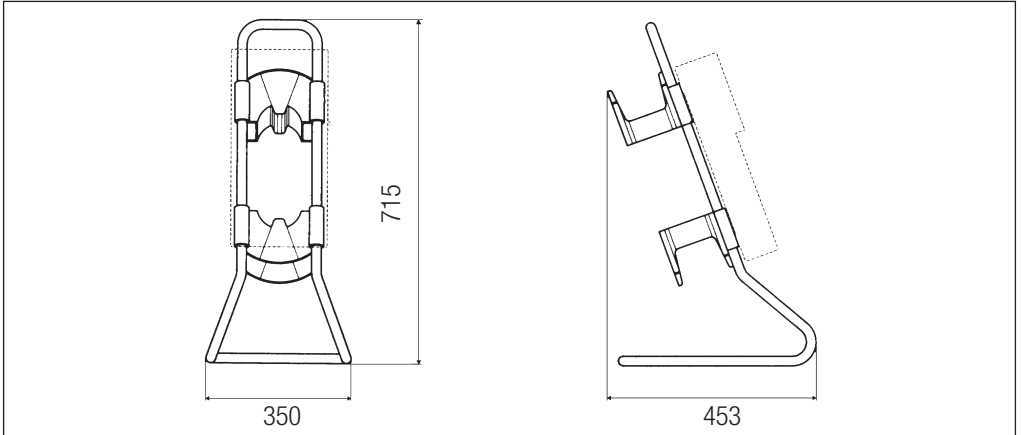
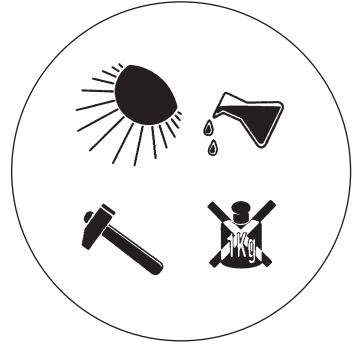
MAX 10 kW
15 m H07RN-F 5x2,5 mm²



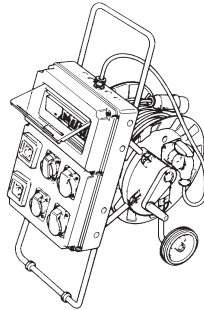
GW 68 431



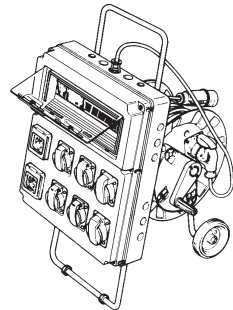
GW 68 401 N



GW 68 432



GW 68 411 N



GW 68 421 N

Ai sensi delle Decisioni e delle Direttive Europee applicabili, si informa che il responsabile dell'immissione del prodotto sul mercato Comunitario è:
According to the applicable Decisions and European Directives, the responsible for placing the apparatus on the Community market is:
GEWISS S.p.A. Via A.Volta, 1 IT-24069 Cenate Sotto (BG) Italy Tel: +39 035 946 111 Fax: +39 035 946 270 E-mail: qualitymarks@gewiss.com



+39 035 946 111
8.30 - 12.30 / 14.00 - 18.00
lunedì + venerdì - monday + friday



+39 035 946 260



sat@gewiss.com
www.gewiss.com